

社名変更のお知らせ
このたび弊社では下記のとおり社名を変更いたしました。今後ともよろしくお願ひします。



株式会社パブコ (旧名-パシフィックベンディング株式会社)
東京都渋谷区千駄ヶ谷11番地 ☎(03) 405-5645(代)

ゲームマシン

THE GAME MACHINE

発行所
日本出版企画制作株式会社
大阪市北区本輪町45 アドビル 401号
〒530 電話 06 (314) 1458(代)
東京支社 東京都港区赤坂3-6-18 東洋ビル 4F
〒150 電話 03 (407) 7638
郵便振替 大阪 41959
年間購読料(送料共) 4,800円

J A A の努力実り期日変更

10月**8**(水)**9**(木)**10**(休)に確定

第13回アミューズメントマシンショー

開催日変更が交渉中であった第
十三回アミューズメントマシンシ
ョー(略称AMショー)は、十月
八、九、十日の三日間開催される
ことになった。

主催者である全日本遊
園協会(事務局-東京都
渋谷区渋谷三の六の十八、
萩津ビル内、遠藤嘉一会
長)は当初、十日からの
三日間を予定していたが、
既報のとおり三日のうち
二日間も休日にかかる点
を考慮して交渉した結果、
幸いにも八、九、十日の
三日間に変更できたわけ
である。これにより期日
は確定し、東京晴海の国
際貿易センター南館での
開催が充実した内容にな
るよう、関係者は今後に
期待を寄せている。

各地で新製品展示会 エース電研主催による 藤商事

藤商事(本社-東大阪市荒川三丁目十四、
☎〇六二七二七〇七〇〇、松元道子社長)で
は、六月下旬から七月上旬にかけて、藤エース
電研(本社東京、武本宗一社長)主催で各地で
開かれる「新機種展示会」に、同社の新製品を
出展する。

同社は雀球、チャレン
ジボールにおいて大きな
シェアを占めているが、
それぞれの今年の新機種
は、六月下旬から七月上旬にかけて、藤エース
電研(本社東京、武本宗一社長)主催で各地で
開かれる「新機種展示会」に、同社の新製品を
出展する。

機械を用いたゲームと
は人間にとってどうい
うか、と考へる。人間の
歴史にとってゲームマシ
ンの占める位置は、実は
そんなにたいしたもの
はないのかも知れない。
つまり、ゲーム機がな
くとも生きていけること、
それが自明であるかのよ
うなのだ。

一方、サイコロやトラ
ンプ(カード)を用いた
ゲームは古くからあるし、
娯楽という点から言えば
幼児のゆりかごによつて
象徴されるように、人間
とは切っても切れないも
のと言える。ゆりかごの
反復運動、安眠できる構
造、安心感を得るべきそ
の用いられたかたは、それ
らは、緊張や疲労の正反
対にあるものである。ゲ
ームや娯楽は、だから、
緊張や疲労が多くなれば

論潮 正しい機械ゲーム

それは「運命」ともなる。
せつかく手にした札束が
思いがけない一塵の風に
よって吹き飛ばされ、手
の届かないところへ行つ
てしまうこともあれば、
棚からボタモチが落ちて
くることもあるわけだ。
一瞬の後、「運命」は
どういふ結果で出てくる
か、予測のつかないこと
が、世の中にはたしかに

この偶然性という大き
な要素を、ゲームはとり
入れている。次にどんな
目が出るか、どのカード
が出るか——を楽しみな
がら考える。つまり、偶
然性はプレイヤーである
人間の手中で働いてい
るのだ。それはエスカレ
ートすると偶然性に賭け
るといふふうになり、バ

クチにまで行きつく。
人生はバクチだ、と言
い切る人だつて実際の
わけなのだ。バクチにさ
れてしまった「人生」こ
そ迷惑だろうが、それほ
どまでに偶然性の要素は
大きい。ただ、そういう
ことに溺れて、正常な生
活が破壊されるならば、
偶然性を手にする資格は
あり得ない。

ゲーム機は偶然性をあ
やつり、また偶然性によ
つてあやつられる。人間
がゲーム機以上のもので
あるか、それ以下のもの
であるか、が常に問われ
る。人間が機械にふり回
され、生活が破壊される
とすれば、そのようなゲ
ーム機には根本的欠陥が
あると言つて差しつかえ
がない。できるだけ欠陥
のない機械ゲーム、それ
が最も必要なのである。

メダルゲームの ディーラー、オペレーター ダイヤ商事倒産

大阪ダイヤ商事(本社
大阪市浪速区元町四丁目
三百二十五、橋本清彰社
長)が事実上倒産した。
五月三十一日に大阪信金
今池支店で第一回の不渡
りが発生。六月十三日に
保全命令が出て、事後処
理が開始されつつある。
同社は従来スロットマ
シンや各種ゲーム機を扱
つてきており、大阪、仙台
の「モンテカルロ」の営
業にも当っていた。
いぜんとして不明な点
が残ったままであるが、
負債総額は三億から七億
円。主だった債権者には
(株)エーテル、(株)コスモ商
会、(株)ジャトレ、大阪パ
シフィックベンディング
(株)、(株)ワイブ、東急興産
(株)などの名前があがって
いる。

両用のミニ計算機一機種
なお開催日時と場所は
次のとおり。(時間は広
島が午前九時から、他は
十時から午後五時まで)
六月十七、十八日-東
京、上野タカラホテル。
二十、二十一日-名古屋
国際ホテル。二十三、二
十四日-大阪、ホテルブ
ラザ。三十日、七月一日
-広島、広島県立産業会
館。三、四日-福岡、セ
ントラルホテルフクオカ
十、十一日-札幌、パー
クホテル。

ごあいさつ

謹啓、日頃のご愛顧、ご愛読に深謝申し上げます
このたび弊社では、業界の発展をめざすという基本的方向で、本紙「ゲームマシン」の発行を分離し、独立させることになりました。弊社の他の刊行物につきましては、従来以上の努力で充実した活動をつづけて参る所存ですが、本紙の分離、独立が必らずアミューズメント業界の発展に寄与しうると信じております。
なお七月以降の本紙発行所は「アミューズメント通信社」で、弊社前取締役の小林一郎、赤木真澄の両氏がその責に当たることになっております。弊社同様に「アミューズメント通信社」のお引立て、ご指導、ご鞭達をお願い申し上げます。
敬具

昭和50年6月20日
日本出版企画制作株式会社
代表取締役 三好敏夫

スピードレースが第一位

最も儲かるゲームマシンは？

日本娯楽機械オペレーター協同組合(略称JOU、事務局東京渋谷区東二の二、内田博理事長、加盟二十八組合員)の発行による「JOUニュース」では、最近で一番儲かるゲーム機はタイトー社のスピードレースを挙げている。

JOU調査

同紙はJOUの機関紙であるが、毎回、アンケート形式で組合員から、オペレーターとしてよく稼動するゲーム機を挙げている。ところが最近の結果によると、スピードレースをトップに掲げる組合員が多数を占めるといふ結果が出た。

固定比率高いレジャー産業

余暇開発センターの報告

余暇開発センター(理事長佐橋滋氏)はこのほどレジャー産業に関する調査をまとめ、今後の予測を出している。これはさる四月に発表した「ギャンブル実態調査」につづくもので、全体的な資料としてよくまとまったものになっている。

ビンゴの扱いが豊富

「ゲームファンタジア」第二号

レジャー産業のほうは三月十日現在の調査結果で対象三千社。日曜大工ゴルフ、スキー場などさまざまなゲーム場などあったうちゲーム娯楽部門の製造業は十二社、遊戯施設部門のサービス業七社。計四百五十一社。経営指標のほか、将来性に

い体質を持っているわけである。

しかしながら全体に、レジャー産業は伸長してきており、今後も有望であることにはちがいない。そのあたりを同報告書では、四十八年の実績と十五年の予測値を引き出して、旅行、ギャンブル(パチンコ、競馬など)学習活動を成長三羽ガラスとしてしている。年平均成長率はレジャー産業全体で、四十五年から四十八年が一五・三%、四十九年から五十五年が一六・三%。うちギャンブルは二一・一%と一七・〇%、ゲームは一六・四%と一三・九%。なおボウリング、ゴルフ、山岳関係のスポーツは二五・〇%から五・七%と落ち込むことが予測されている。

「ゲームファンタジア」第二号は、このビンゴゲームの特集、ビンゴの遊びかたやいろいろな型のビンゴも紹介している。また季刊雑誌という点から、もうひとつ夏のレジャーも特集に組んでいる。創刊号がいくぶん固いめの編集であったのに対して、

発行所変更のお知らせ

昨年八月の創刊号以来、多くのかたがたからの暖かい励ましとご協力により、今日まで成長してまいりましたが、次号より、一層の飛躍を図るべく発行所が独立することになりました。新しい発行所は左記のとおりで、事務的には全て新発行所が引き継ぐことになっております。

ゲームマシン業界の情報を一点に集中し、公平、中立、迅速にみなさまがたのお手もとにお届けするのが新発行所の目的であり、任務です。業界唯一の専門紙としての責任を負って頑張る所存ですので、今後ともよろしくご指導、ご鞭撻たまわりますようお願い申し上げます。

新発行所

アミューズメント通信社
大阪市北区神山町十四番地、第二松栄ビル三〇一号。郵便番号五三〇。電話〇六(三二四)〇三〇九。

メダルゲーム場運営基準による強磁性体適合品

ステンレスメダル

★規格も±300ミリ以内と高精度、滑り、積重ね、カッティング性能も抜群

★指定マーク製作 ★1000枚より地方発送

株式会社 東葉興業 千葉県八千代市八千代台西4-7-10
〒276 TEL.0474-83-3401

ゲーム機も置いてある点と、深夜営業をしている点で暴走族から目をつけられた。はたして、「はやぶさ」「岐阜コブラ」などのステッカーをつけた暴走族が、土曜日の夜になると集合。大垣署によって、駐車違反などの容疑で逮捕されるという事態になった。

幹線道路には自販機コーナーが付きものだが、ゲーム機の働きがエスカレートして、社会の非難を浴びるのは、決してよろしくない。目下、同署では深夜営業を中止するよう行政指導を強めている。

暴走族、深夜自販を中止させ

オートバイや自動車による「暴走族」が問題になっているが、大垣市内の自販機コーナーは、深夜営業を自粛するようになった。

社名変更

株パブコ(旧名パシフィックベンディング株式会社)東京都渋谷区千

ルーレットの権威ある……相談室



ディーラー・ハンドラーのマナー養成

- ディーラーの管理
 - カジノマナー・ルールの教育
 - ルーレット用具の選択・手入れ
 - 投球・チップ整理の技術教育
 - ルーレット教室・遊戯場の運営、経営
- ◎教育費は1名につき、日数に関係なく3万円
◎団体で教育の場合は出張いたします。
※新宿のハンドラールーレット教室(03)352-7719を参考に御見学下さい。

上記項目等につき指導、相談をなさりたい方は、14年間正しく、楽しいルーレットゲームの普及を続けてきた、日本ルーレット研究会を御利用下さい。

お問い合わせ・お申し込みは

日本ルーレット研究会 東京都渋谷区渋谷2-21-1 和田研究所内 〒510 ☎(03)400-6688

おもむきと角度からの検討

具体的な取組課題

ボーリングの附帯設備としてのゲーム場を運営しながら、オペレーターは、いくつもの具体的な取組むべき課題を学びとった。

一、独自で集客し、吸引できる施設にしなければならぬ。集客を他へ依存する何かの附帯設備である限り、営業の主導権はとれない。代償に高額な営業料を支払わなければならない運命なのだ。

二、店は、自分の負担で構え、自分の責任で危険をも負担すべきなのだ。危険負担の大きさに応じて、人は真剣になり、持てる力を出し切れる、そうした性癖の持主なのだ。

三、マーケティングを展開すべきなのだ。対象とする客層を絞り、需要に供給を適合させ、ニーズを引き出す。子供と大人は明らかに区別し、それぞれの年齢層に適した施設を考慮する。客層を細分化し射撃範囲を定める。特に、ボーリング場で、大人は十分ゲーム機の顧客たり得る事が分り、逆に大人対象の施設としては、ゲームコーナーは必ずしも十分ではない。

四、経営規模は、効率の面から少なくとも現行の十倍以上に引き上げなければ、質的転換を図るのにはむずかしい。

五、営業規模の拡大は、店数の拡大よりも、一店当りの規模拡大を目論み、そのためには、ゲーム料金の大幅な値上げ(当時の料金が二十円程度であったから、その十倍の二百円程度への引き上げ)、それに、顧客当たりの消費単価の大幅な引き上げを図る(「ボーリング同様に、千円札の使用単位」)。

これらは、ボーリングを見る限り、一般大衆が、見返りのない消費に十分耐えられる事が判明していたので、そうした消費に見合う商品内容(楽しさ、満足感)であれば、決して不可能ではない事が分つて

いた。
六、営業ノウハウを確立し、ゲームコーナーのオペレーションを、より専門職種化する事。ボーリング場の巨大なマーケットを前にして、既存のオペレーターが占有し切れなかったのも、或る意味では営業方法が比較的簡単で、誰でも機械さえ買って置けば、結構収益が得られた訳で、その点からも、大量の新規オペレーターの参画を許す事になった。明らかに専門の運営技術と経験を要するものであれば、相当程度、過当競争は避け

メダルゲームの底流 特別連載 第2回



一心生

得る。難解なノウハウを装備し、エクスクルシブな連帯組織として、リーダーシップに依つてのみ可能とする事(ノウハウが難解であれば、機械が数多く作られても、メーカー側の事情でマーケティング展開が、左右される事は防げる筈であろう)。

殿様と百姓と

こうした具体的な取組課題が、日々明らかとなり、多くのオペレーターが痛切に解決の必要性を感じながら、容易に果し得なかつた原因を、別な側面(オペレーターの状況)に触れながら考えて

みたい。何故なら、その本質は、業界の資金窓口としての「オペレーターの弱体」という点に、業界全体の究極的な体質が表現されているにすぎないからだ。
当時のオペレーターの境遇を、「メーカー殿様、オペ百姓」と自嘲して述べたオペレーターは、業界の言葉が、実に象徴的であった。製造設備と工場を備え、雇い人を使い、材料屋が出入りし、日曜日に休み、銀行取引が当然の事で、こうした事柄の一つ一つが、社会的にはごく日常の出来事で、普通である事が社会から容認され評価される。メーカーは、まさにこうした社会に適合した存在として彼の眼に映つたのである。一方、

オペレーターなぞる?

では、再び、何故、何故にと問う。オペレーターという名は、一般には運転する者という意に解する。特殊な専門技術を要する機器類の操作者を指して、こう呼ぶ。ゲーム業界でも、ディーラー、メーカーのセールスに対し、物は売らないけれど機械を運転(管理)して収益を得るので、オペレーターは、この限りではその呼び名は正しい。しかし、何故かオペレーターという言葉が口にする時、私には既に出来上っている機器を操作するという側面が、どうしても強調されて感じられてならない。即ち、たとえ操作技術が特殊で、専門的であるにせよ、その技術は、恒に操作する機器の仕様を、いかに間違いない、たくみに習得し、定められた方法(ルール)を正しくこなす事。それこそオペレーターに要求される最終目的に外ならない、と規定している言葉に受けとられるからだ。

彼にこれら社会的条件が十分に備わつていなかったのは容易に想像できる(「もつとも不要なものもあつたが」)。と同時に、その姿が、営々と働らいても働らいても貧乏の連続だった江戸時代の百姓に、ある意味で余りに似ていたという事らしい。しかし、問題はその時点で貧しい事、社会条件を充たさない事ではなく、営々と何年も勤勉であり続けても、その条件を備えない、即ち、質的に成長発展できない事こそが問題なのだ。百姓が一生貧乏であり続けた仕組みは、江戸時代では身分制度であり、オペレーターにとっては、経済活動の零細、収益規模の過少に起因する。

そこには、主体性も、創造も、改良も感じられない。それは機械優先で、絶えず当てがわれぶちである。指定通り操作しなければ、大方の機器は正確に作動してくれないからだ。こうした性向は、ややもすれば保守的で、変化を望まない傾向を助長し勝ちである。この傾向、「機械の指定する通りまっしぐら」は、機械のみにとどまらず、徐々にゲームコーナーを取り囲み、営業方法全体へと浸透していった。例えば、我が国で最初に現代型ゲームコーナーを運営された「ローゼン・エンタープライゼス」(現、セガ社の前身)の「ガンコーナー」チェインのロケーション型態と、それ以降引き継ぎ作られた数多くのゲームコーナーのオペレーションシステムが、遅々として変化しなかつた事実からも明らかである。どう変化しなかつたか個別に事象を挙げれば、数え切れないほどある。

(4めんへつづく)

パピッツェ

景品が出る画期的なプレイビデオゲーム機

使う身になって創られた高性能IC機構。漸新なデザイン。高級材質仕上。



高さ 1,227mm
横幅 545mm
奥行 620mm
重さ 38kg
AC100V
50・60Hz
消費最大電力 35~75W

只今、代理店募集中

総発売元 日本ベンディング販売
〒563 大阪府池田市八王寺町1-1-21
☎0727(52)1980・(53)2240

代理店
株式会社カワクス
〒577 東大阪市稲田1414 ☎06(745)2784
株式会社甲陽産業
〒553 大阪市福島区鷺洲本通1丁目14番 ☎06(451)5994
株式会社シンコーエンジニアリング
〒561 豊中市名神口3-9-1(タイヨービル) ☎06(333)0325

メダルゲームの底流 (4めんから) のつづき

用心深さは良い事だが

今しばらくこの面倒な話しにお付き合い願いたい。(なかなか進展しないのです)

「変化は冒険であり、冒険は不利であり、不利な事はするな」という実に妙な三段論法を持ち出す生き方としては健全だが、新らしい方向への発展は急に困難になってくる。しかし、この論法は「誰かが冒険をするかも知れない。冒険の中には成功するものもあるかも知れない。誰かが成功したら追従しよう」という事も含まれており、この用心深さ、この安易さが、保守的な業界の体質を形成したのであるまいか。そこには、ちょうど「始めに言葉ありき、言葉は神

なりき」の如き、既に在るもの、あるがままの姿を至上のものとして信じて疑われない意識構造が、その過程で隠然と確立されていた。一般には、変化と冒険は好きではないと見受けられる。

こうした変化を好まない状況について、一つの見方がある。何故冒険や実験をしないのか、その理由は、それほど豊かではないし、満足もしていないけれど、一応成り立っているからだという説である。ゲーム機械は当初、特殊な機械であった。機械は頻りに故障したので「実によくこわれました。何しろとても古いものが多かったものであるので」、取り扱うためには修理する技術者が不可欠であったが、ゲーム機の修理を教える学校は無難のこと、新人を養成するノウハウも乏しかったため、オペレーターが急激に増加する等とは想像もできず、まさに特殊社会であったと言えよう。そんな時代、オペレーターは、いわば、気の向

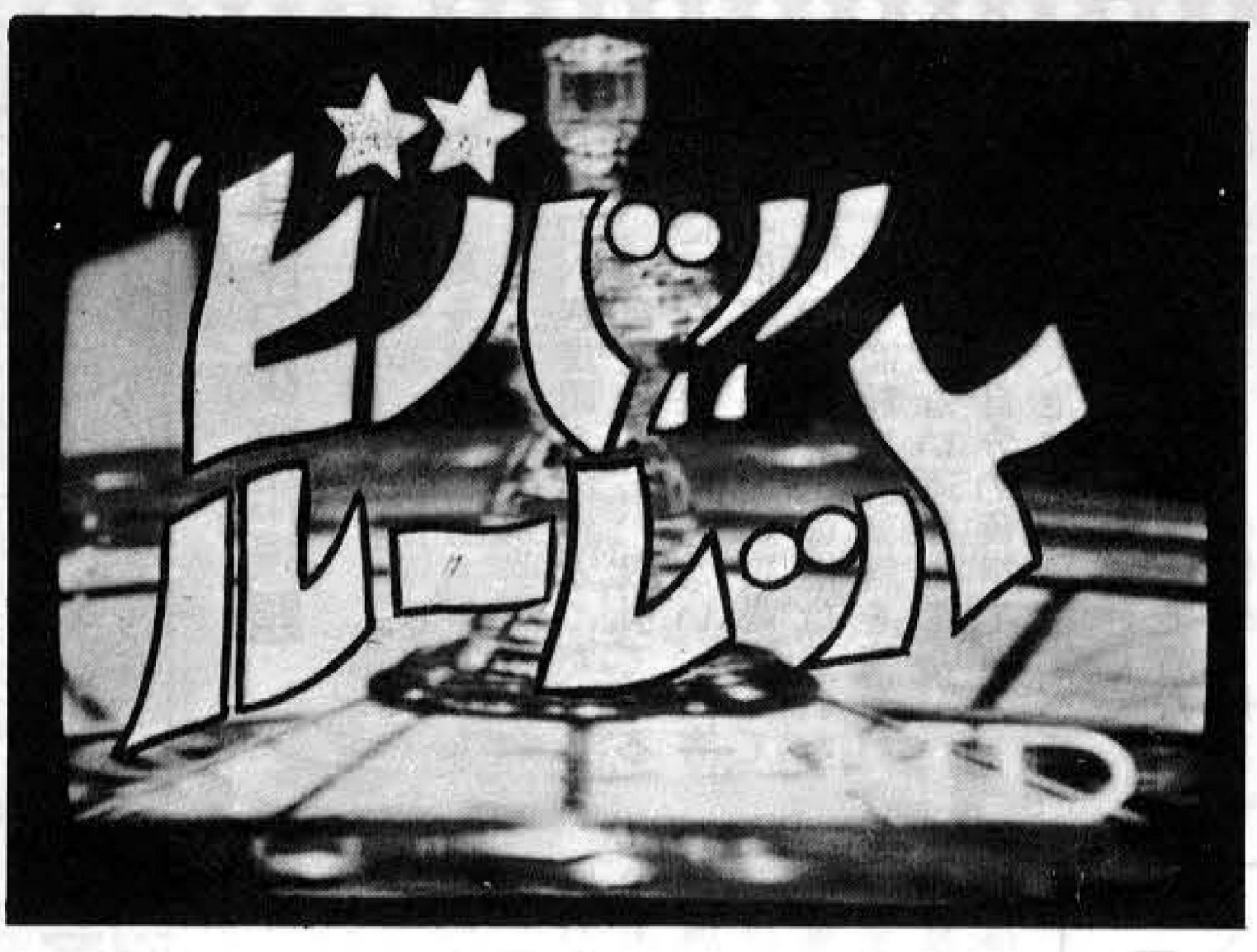
くままに商売をしてもよかったし、ロケーション側も、どうせ空いている場所なのだから、幾らでも入るだけで結構と、いたって気楽なものだった。敢て危険を冒し、変化を求めた必要が、何処に在るか。不安定こそあったが、成り立っていた事も確かであった。こうした状態がオペレーターの基盤として、深く、静かに潜航し、そして定着した。必然的ではあるが突然、潮の如く押しよせた一大レジャーブームに、矛盾は一気に表面化し、拡大するマーケットに対応できなかつたとしても、それは当然な結果ではなかつたらうか、という論理である。気のつかない間に機械が作られ、輸入され、質は格段と向上し、回路図や、マニュアルも徐々に整い、技術者も、一般技術「ゲーム機には未経験であっても構わない」で十分有効となった。特殊社会の特権は、徐々に崩壊していったのである。これは誰かが怠けたため、誰かが悪かったためと言って責められる筋合いのものではない。それはちよつと歴史の趨勢として、乗り越えられないべき宿命的な出来事に外ならないからだ。えてしてこうした事柄を、誰かのせいにして勝ちだが、個別の事象は、歴史的必然性には、単なる契機にすぎない事を、ここでも念のため書き添えて、私が、誰をも非難していない事を確認させていたたく。

の欲求が必要として表面化するの、結局、最終的に満足すべき機械は決してできない事になる。

先に、オペレーターは完結した機械の仕様を正確にマスターし、なぞる事にウェイトが偏重している点を指摘したが、本来、そういう意味で完結した機械なぞ存在しない訳だから、ただ仕様をマスターする事で終始するならば、およそ無意味である。ユーザーの欲求に対してメーカーが作り、出来たものを基に次のユーザーの欲求が生れる。こうした両者の相互作用が有効に行なわれてはじめて、機械はどんどん良くなり、時代の要求にも叶うものになってゆく。フイードバックとパスワークの繰り返しが、是非とも両者間に必要である。ゲーム機械の場合も、既に在る機械の仕様「ルール」をいかにマスターするか「機械自体が固定的に装備している使い方」ではなく、オペレーターの欲求している内容に、いかに機械の仕様を合わせるかという事が考えられ、実現されれば、オペレーターという言葉の持つ偏重さも解消される。即ち、機械にいかに対応するかではなく、欲求に機械をいかに対応させるかという事が、オペレーターの本来の姿である。

ルールレットを生放送

千葉テレビ(UHF)



千葉テレビではさる五月から八月まで「ピバノルールレット」の番組を毎週土曜日の夜、放送しており、大変な人気をさらっている。

この番組は日本ルールレット研究会のキモ入りで行なわれているもので、和田会長が解説、指導に当たっている視聴者参加番組である。司会はコロンビアライト、選手は一般公募の中から毎週四人登場。優勝者には賞品が出るという仕組みである。

放送時間は土曜日の午後九時半から十時まで。UHFのテレビ局ではあるが、関東地方で見ることが出来る。

「今こそ自由を」の声

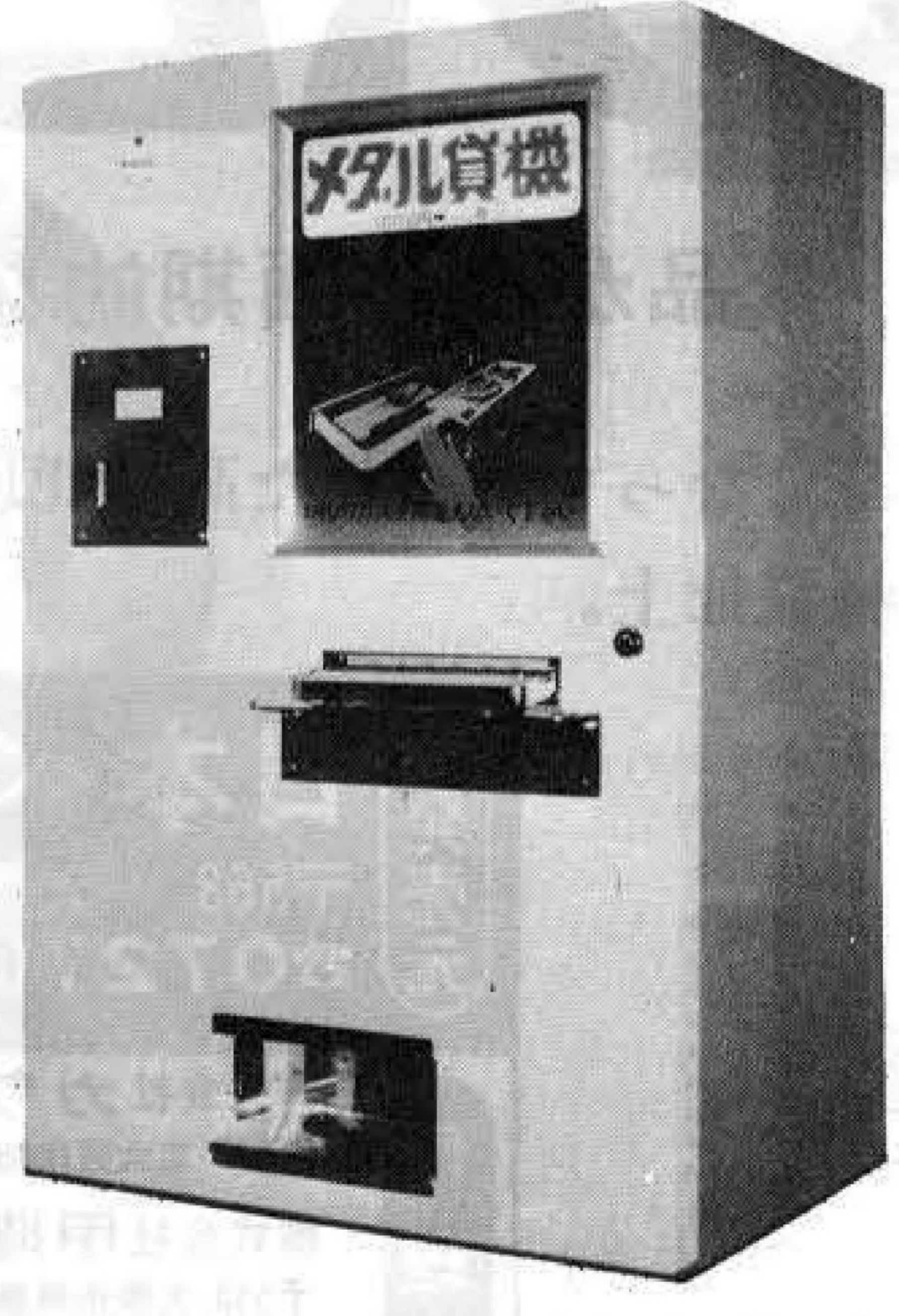
いづれにしても、このように見てくると、そもそも変化を好まぬ保守的な体質が、全て諸悪の根源と見做して差しつかえなさそうである。「悪に對置されるもの善」は、即ち、「保守に對置されるもの自由」に置き換えられる。固定観念からの逃走、発想の転換。まさにこの「自由」という観点から、仕事の全てを分解し、あらためて具体的取組課題に適合するよう組み立てなおす志向が、長いトンネルから抜け出すべき唯一の方法として、その時、高らかに提起されたのである。

この項了。ご感想を編集部までお寄せ下さい。

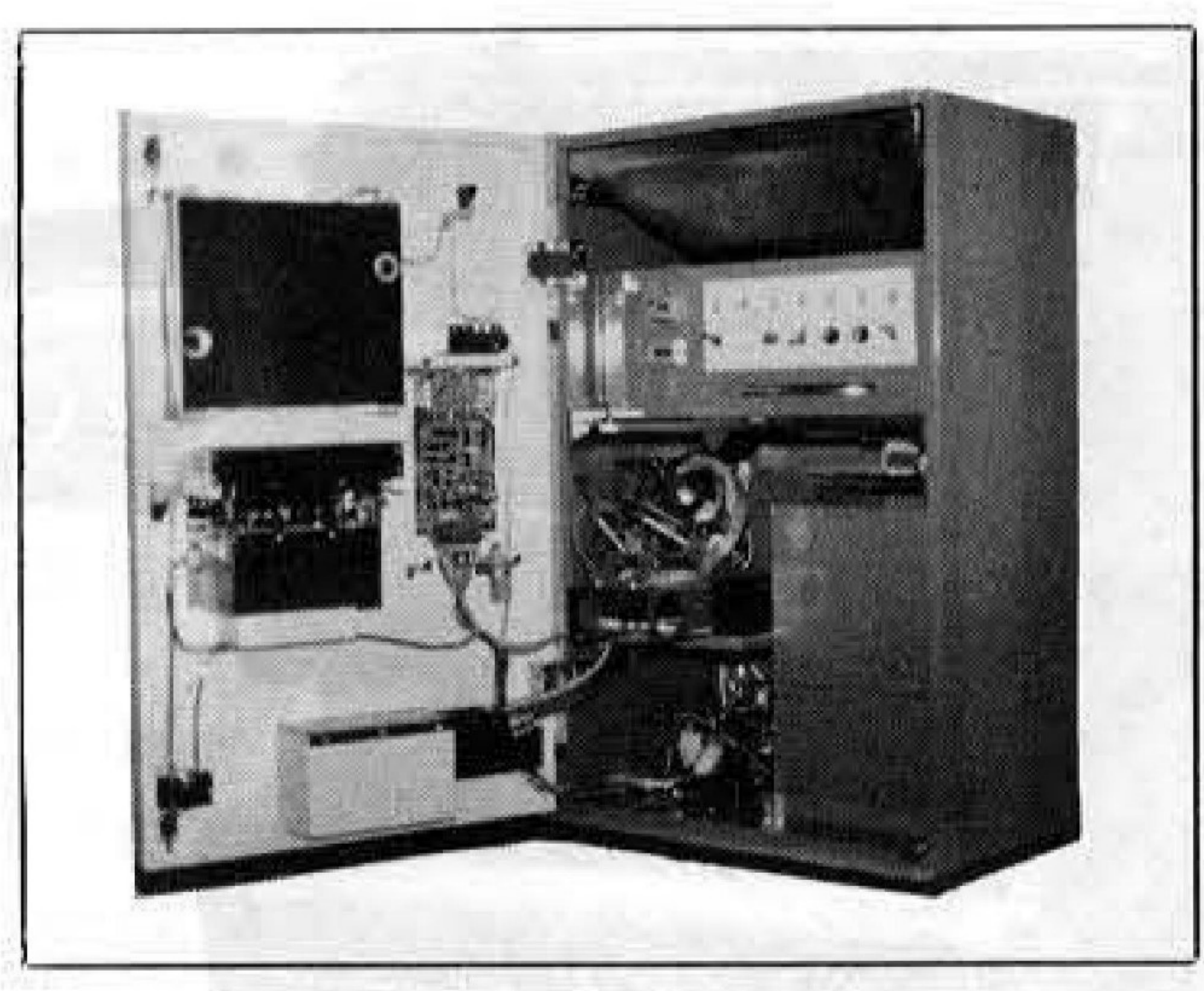
選ばれる資格、新発売!!



スーパースコープ



メダル貸機



メダル貸機

- 千円札両替機、メダル貸機両用
- 切り換えスイッチで10枚～150枚まで払出し
- ホッパーに光電検出装置使用
- 硬貨8000枚～10000枚乱雑投入可能
- 両替回数表示メーター付(6桁)
- 硬貨払出し枚数メーター付
- コインカウンターとして使用可
- 防犯装置完備
- 両替時間：2秒

仕様：高さ800%、幅520%、奥行350%、重量50kg

プレイスポット——ゲームのルール⑤

大小ゲーム

BIG & SMALL



香港とならぶマカオは大きなカジノ(公認とばく場)がある。有名である。今回紹介するゲームは、そのマカオにしかないギャンブルゲームでダイス(サイコロ)を使ったテーブルゲームである。

テーブル上には下図のようないアウトが描かれており、ディーラーの手元にはダイスを容れる丸いケースがある。ダイスの数は三個。ゲームはダイスをこのケースに投げ入れて、ふたを閉じ、中でかきまわし、ポットを開けたときのダイスの目で勝負する、というやりかたである。テーブルにはスイッチがとりつけられており、ダイスの目はスイッチによりテーブル上のレイアウトに電光で示される。

百五十倍の配当率

配当は確率から導き出されている。④か⑤の場合には二倍。三つともゾロ目の場合は、まず特定のゾロ目のとき百五十倍、どれか三つともゾロ目のとき二十四倍。三つのうち特定した二つのゾロ目が出た場合は八倍。

三つの目の合計で特定した場合、九から十二が六倍。八と十三が八倍。七と十四が十二倍。六と十五が十四倍。五と十六

が十八倍。四と十七が五十倍となる。また、二つのダイスの組合せは、ゾロ目を除くと(1,1), (1,2), (1,3), (1,4), (1,5), (1,6), (2,1), (2,2), (2,3), (2,4), (2,5), (2,6), (3,1), (3,2), (3,3), (3,4), (3,5), (3,6), (4,1), (4,2), (4,3), (4,4), (4,5), (4,6), (5,1), (5,2), (5,3), (5,4), (5,5), (5,6), (6,1), (6,2), (6,3), (6,4), (6,5), (6,6)の36通りあるが、これが三つのダイスでどれか出れば五倍。特定の目ひとつが出れば二倍というわけだ。

とばく性には注意

テーブル上のレイアウトを見ればわかる仕組みになっており、勝負が済むと電光で示されるので至って簡単。マカオではキャッシュで賭けることができ、紙幣を四ツ折りにして扱う。

勝負の進行方法として、プレイヤーが賭けた場所へ、ディーラーがその配当率のぶんだけ配当し、三倍の場合は同額分をプラスする。この点は他のテーブルゲームとまったく同じである。

同じであると言えれば日本でも大小ゲームをする際、絶対にギャンブル(とばく)でやってはならない。お金には換えられないチップで張り、チップで遊ぶのだ。

プレイヤーとして楽しむ場合、④と⑤に賭けるのが一番簡単だと言われている。必勝法があるとしたら、ディーラーの手のうちを読んで、④なら④、⑤なら⑤に賭けるぐらいいなものだろう。ゾロ目の最高配当は百五十倍で、これは他のゲームと比べても最高に属する。

マカオのカジノ。若い中国女性のディーラー。こうなるとなにやら秘密めいた雰囲気と言えよう。海に囲まれたマカオでは水上カジノもあり、雑多な人びとがうろついている。バクチはバクチだとはっきり割り切っている。チップをやっていっているわけである。

こうした雰囲気は日本のメダルゲーム場に持ちこむのは、少しばかりの勇気がいるが、遊びとして

B 11-17 2x	1 1 1	2 2 2	3 3 3	4 4 4	5 5 5	6 6 6	S 4-10 2x								
	150x	150x	150x	150x	150x	150x									
	1 1	2 2	3 3	1 2 3 1 1 2 2 3 3 4 4 5 5 6 6 4 4 5 5 6 6	4 4	5 5		6 6							
	8x	8x	8x	24x	8x	8x		8x							
17 TOTAL	16	15	14	13	12	11	10	9	8	7	6	5	4		
50x	18x	14x	12x	8x	6x	6x	6x	6x	8x	12x	14x	18x	50x		
5x	1 2	1 3	1 4	1 5	1 6	2 3	2 4	2 5	2 6	3 4	3 5	3 6	4 5	4 6	5 6
2x	●	●●	●●●	●●●●	●●●●●	●●●●●●	●●●●●●●	●●●●●●●●	●●●●●●●●●	●●●●●●●●●●	●●●●●●●●●●●	●●●●●●●●●●●●	●●●●●●●●●●●●●	●●●●●●●●●●●●●●	



マカオ流のゲーム

④と⑤に次に簡単なのが一から六までの目を追う下段の賭けかたで、これも二倍。なるべく安全な方法で勝つのが、必勝法であろう。

電話番号変更

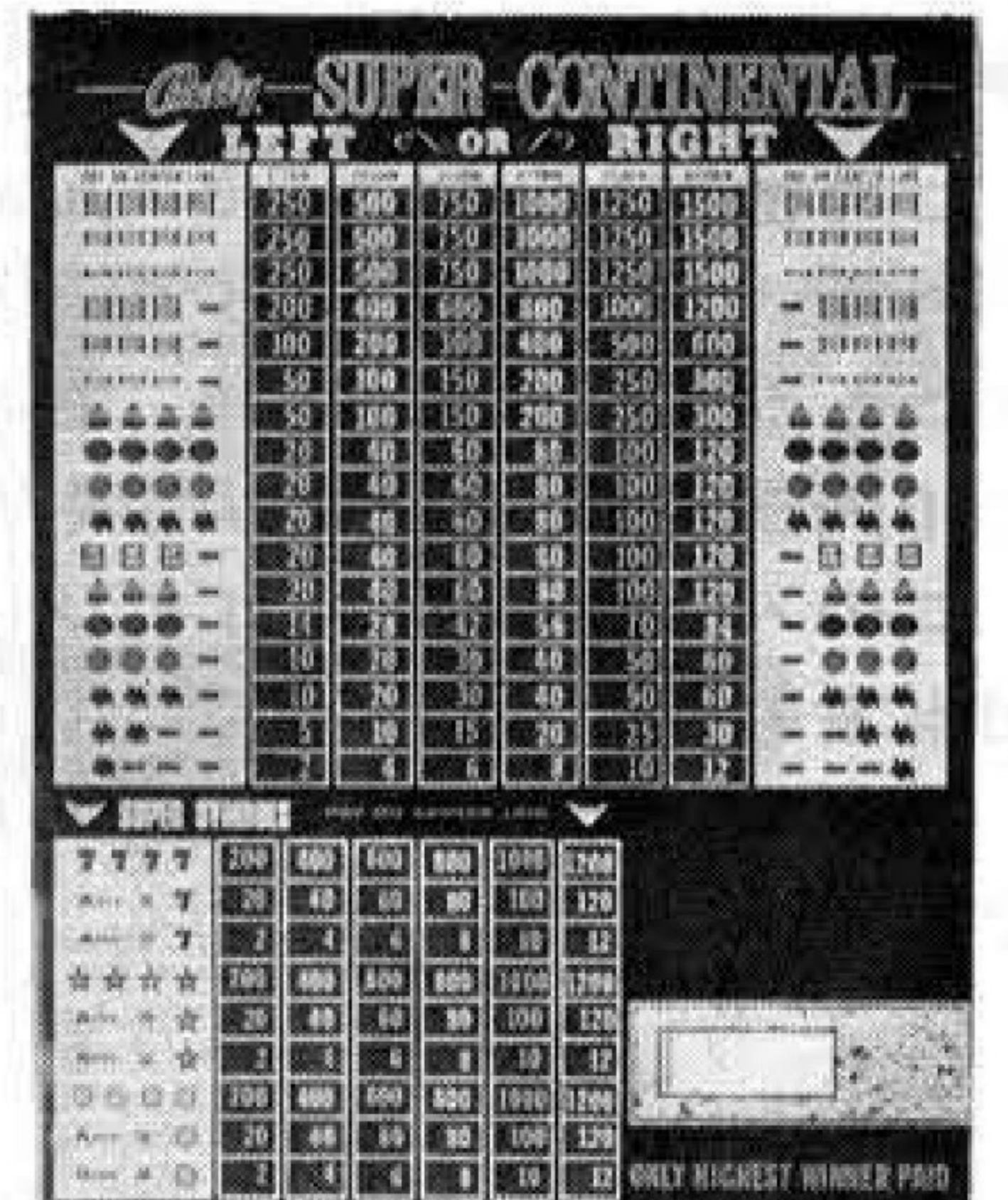
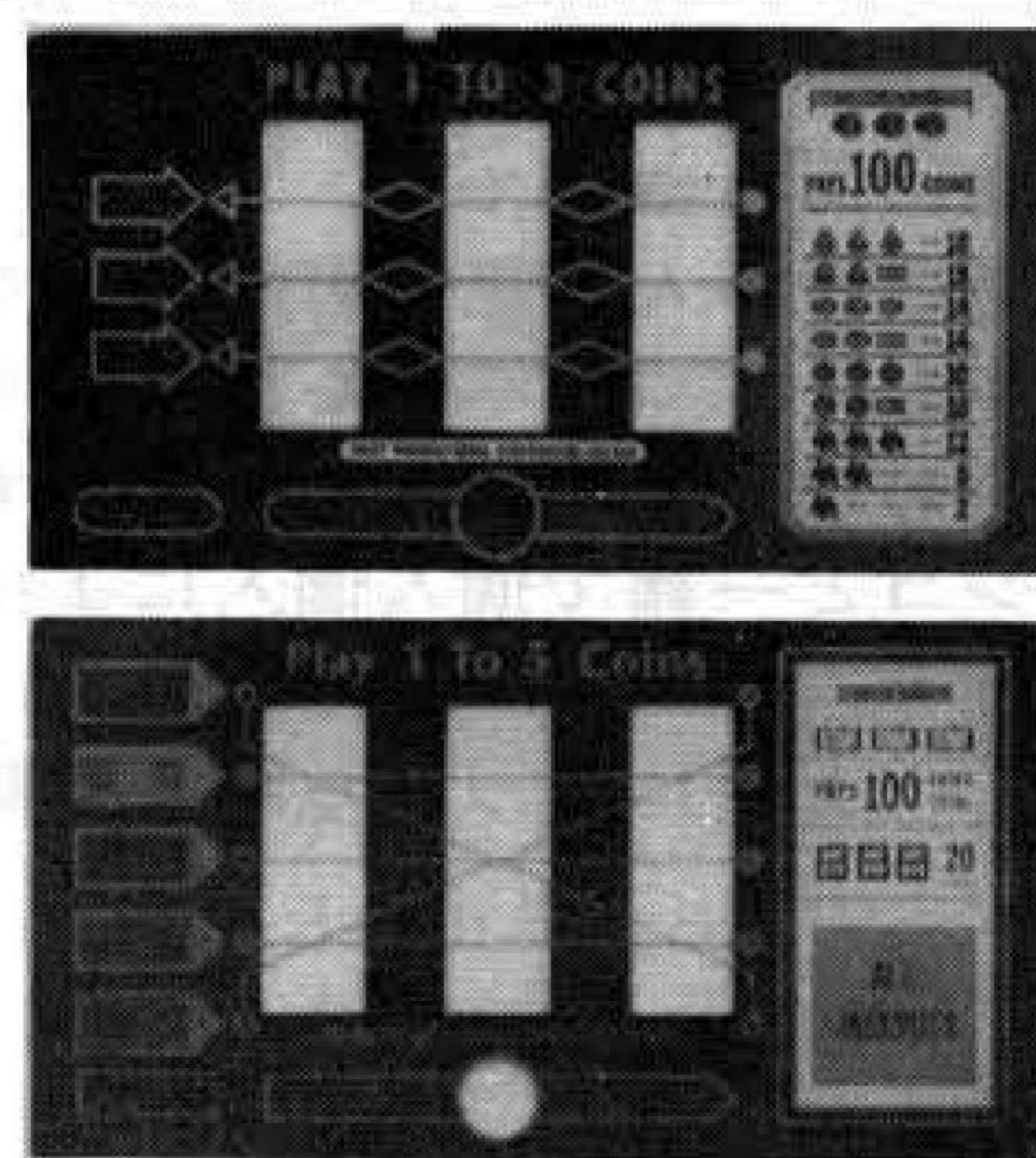
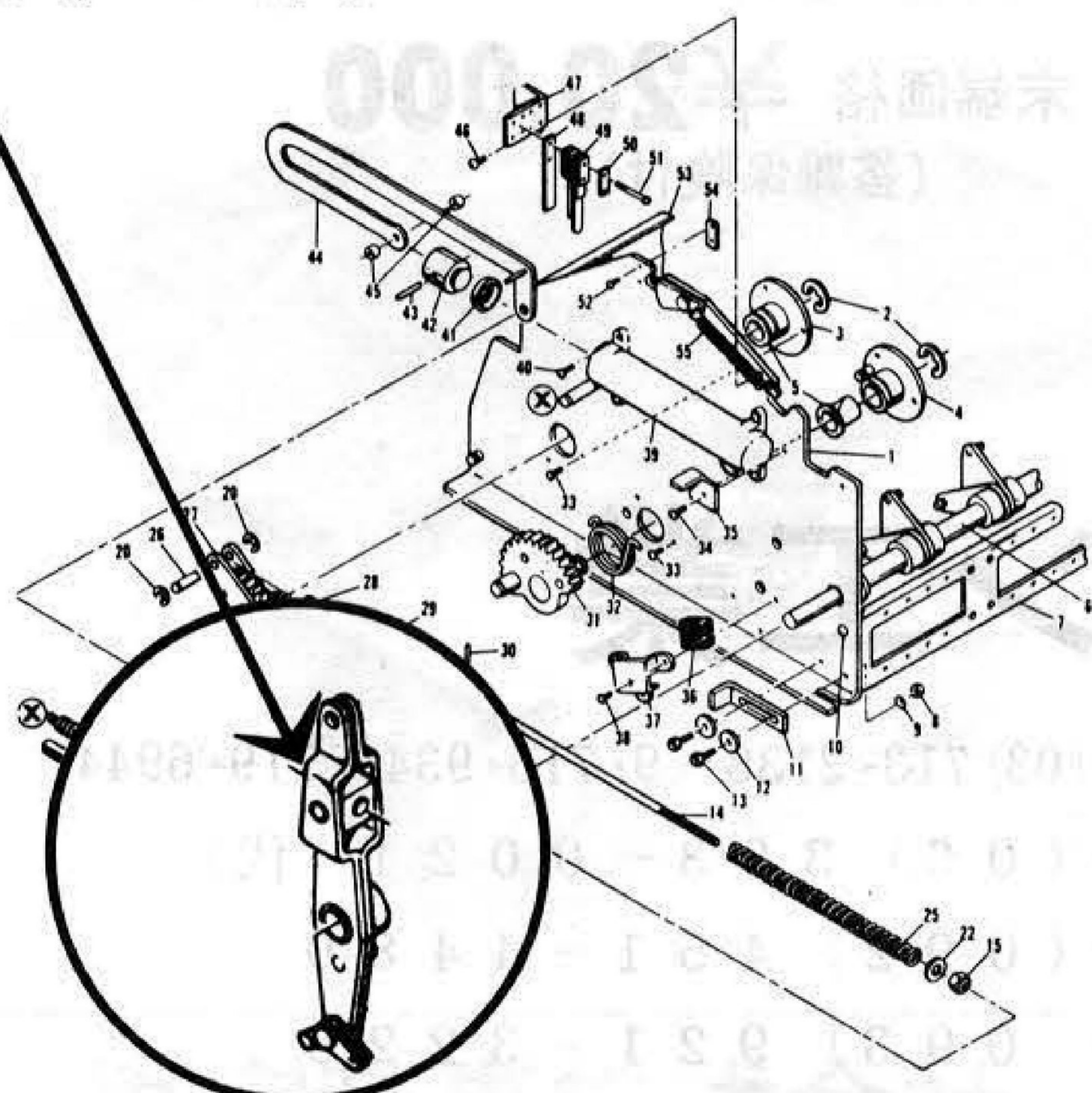
事務所移転

フジ・エンタープライズ(株)札幌支社 〇〇一八四一―二〇八七。(株)カトウ 箕面市新橋五の二十一の十四、〇七二七―二二一五七五七。

榊中村製作所大阪事務所 大阪市浪速区新川三の六百三十の三、南大阪ビル四〇二号。

No.17 A-199-2A TRIP OPERATING LEVER ASSEMBLY

只今 入荷いたしました!!



バーリー社製品およびガラス部品のお問合わせ、ご注文は当社で承っております。

BALLY PARTS SHOP

株式会社 マックス・ブラザーズ

〒544 大阪市生野区巽北2丁目5番31号 TEL.06 (752) 4775(代)

バイキング・コイン

卓上式で又まったく故障のないマシン。北欧生れで10円玉コインをがぶ飲みの様にのみ込み、1日で¥3,000円も入る所もある。

6月10日発売!!

特長

- ★まったく仕入がいらす故障なし
- ★小型灰皿付のため各テーブルに置ける
- ★当り調整付のため、お客の上達に合わせて調整できる
- ★口で説明するより自分でやると、100人が100人納得する
- ★買取の場合は5台以上になると、製造メーカー直売のため安くなる
(販売で儲け、リースして儲け)

※日本では丸い遊び(ゴルフ、パチンコ、ボーリング等)丸い遊びの商売は失敗がありません。景品をもらおうというのではなくゲームの楽しみです。会社側の姿勢としては卸売を主力としていきたい意向です。(別売景品有り)

小売りはいたしません
只今、代理店募集中

●仕様 25cm × 16cm 重さ 300g

※当機は娯楽遊戯機ですから娯楽用のみにお使い下さい。
メダルで遊べます。

末端価格 **¥20,000**
(盗難保険付)

株式会社 ニッケン工業

東京支社	東京都渋谷区恵比須南2-28-6	☎(03) 713-2138~9-715-9344・719-6944
大阪本社	大阪市淀川区宮原1-18-2	☎(06) 393-0021(代)
福岡支社	福岡市博多区住吉4-15-17	☎(092) 451-4480
小倉支社	北九州市小倉北区片野5-2-18	☎(093) 921-3229



●おもしろさ

この機械はペニーホール的な要素のある機械です。

外国人がハシを使っているところは日本人が見るとなんとなくこちなく見えますが、右手と左手に一本づつハシを握り、両手で10円玉をはさんでみてください。あなたも外国人と一緒に遊べますよ。

このバイキング・コインはパチンコと一緒に個人個人によって相当左右されます。

器用な人は3回に1回入ります。(上手になったら難しく調整できます。)