

JTAGインターフェース対応デバッガ MJ

ユーザ資源への影響を最小限に抑え、より製品に近い環境下で透過性のよいデバッグが実現できる開発ツールです。ターゲットシステムとの接続には、JTAGインターフェースを採用。オン・チップ・デバッグ機能を利用してプロセッサを実装した状態で安定したデバッグが行えます。また、MPUの動作周波数、割り込みやメモリ領域といったユーザ資源に対する制限が少なく、ハードウェアの初期段階から総合デバッグまで幅広い開発環境で使用できます。

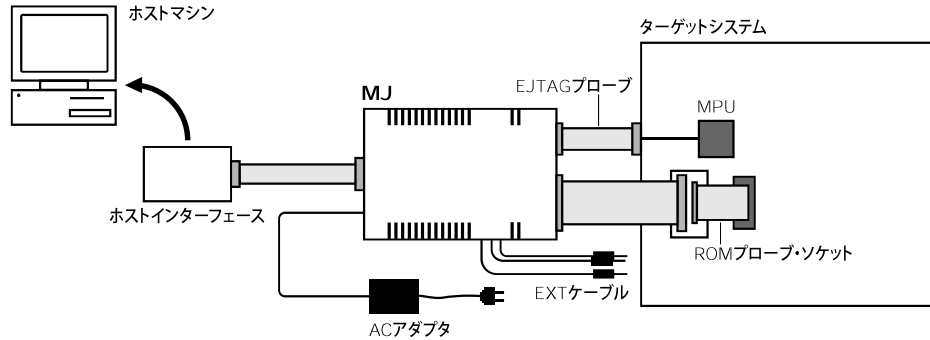


MJX440の主な特長

- ターゲットシステムとの接続が容易**
ターゲットシステム上のJTAGコネクタに接続するだけで、安定したデバッグを実現します。
- 大容量ROMエミュレーション機能を実現**
標準で4MB、最大で16MBまでのROMをエミュレーション可能です。
低電圧デバイスにも標準で対応します。
- 高速ダウンロード機能**
ROMエミュレーション機能を利用した高速ダウンロード機能をサポートしています。
- リアルタイムトレース機能・ハードウェアブレイク機能搭載**
命令実行ブレイク、アクセスブレイク、タイマブレイク、リアルタイムトレースなどの豊富なデバッグ機能をサポートしています。*
- 割り込みやメモリ領域などターゲットシステムへの制限が少ない**
- ユーザが利用可能な信号モニタ入力を用意**
任意の信号を接続し、本体のLEDに状態を表示させたり、トレースメモリに記憶させることができます。
- 小型、軽量**
デスクトップパソコンと接続した机上デバッグから、ノートパソコンと接続してのフィールドデバッグまで容易にデバッグ環境を構築できます。

*MPUにより異なります。

システム構成



MJX440 for CW4020の仕様

- 対応MPU
 CW4020, TR4102
 (Extended EJTAG 2.0.0に準拠したMIPS-CPU)
- ターゲットインターフェース
 JTAG/EJTAG 40MHzまたは20MHz
 ROM (ROMエミュレーション機能使用時に接続)
- ダウンロード速度*1
 ROMインターフェース 4MB/sec
 EJTAGインターフェース 440KB/sec
- ROMエミュレーション機能
 エミュレーションメモリ 標準4MB(増設可*2)
 アクセスタイム CSから50nSec
 バス幅 8/16/32/64bit
 対応ROM個数
 8bit 1/2/4/8個
 16bit 1/2/4個
 対応ROM : (2.5V-5V)
 27C010, 27C020, 27C040, 27C080, 27C101, 27C301
 27C4000, 27C8000, 27C16000, 27C1024, 27C2048, 27C4096
- リアルタイムトレース機能
 トレースクロック Max.125MHz
 トレースデータメモリ 512Kワード
 トレースモード 6 (BM, EM, BT, ET, MT, IT)
- ブレーク機能
 命令/アクセスブレーク 15
 ソフトウェアブレーク 無制限
- 端子マスク機能
 割り込み(NMI, INT)のみマスク可

- 外部入出力端子
 TRGOUT - トリガ検出以降、LOWを出力
 EXT1, 2 - 任意の信号の状態を入力
- LED
 以下を本体上のLEDで目視可能
 本体の電源、ターゲットシステムの電源、ROMプローブの電源、
 外部入力端子の状態
- 対応ホストマシン
 Windows 95/98/NT4.0が動作するPC
- ホストインターフェース
 PCIバス、PCMCIA type II、USB*3、LAN*3
- 外形サイズ
 186(D) × 149(W) × 31(H) mm
- 重量
 約1,100 g
- 電源
 AC100V 50/60Hz(付属のACアダプタをご利用下さい)
- ケーブル長
 EJTAGプローブ接続ケーブル 300 mm
 ROMプローブ 300 mm
 EXTケーブル 400 mm
- 対応デバグ
 MULTI (GreenHills)

*1当社測定値です。ダウンロード速度は、動作環境等諸条件により異なります。*2拡張メモリボードが必要となります。詳しくはお問い合わせ下さい。*3開発中。詳しくはお問い合わせ下さい。
 ●本カタログに記載された仕様・デザイン等は予告なしに変更することがあります。●本カタログにおける製品名等の固有名詞は、各メーカーの商標または、登録商標です。

ザックス部 営業グループ

株式会社 ライトウェル

西東京事業所: 〒167-0051 東京都杉並区荻窪5-20-12
 TEL.03-3392-3331 FAX.03-3393-3878
 大阪事業所: 〒550-0002 大阪市西区江戸堀1-25-13 江戸堀大沼ビル
 TEL.06-6447-4020 FAX.06-6223-7485
 E-mail : ZAXSales@lightwell.co.jp
 URL : http://www.lightwell.co.jp/ZAX/

お問い合わせはフリーダイヤル
☎ 0120-378-388