

AMUSEMENT COMMUNICATOR



PACIFIC VENDING CO., LTD.

株式会社バブコ 大阪パシフィックベンディング株式会社  
東京都渋谷区千駄ヶ谷3-11 電話(03)405-5849 大阪市西区阿波野中道2-48 電話(06)531-6391

# ゲームマシン

## THE GAME MACHINE

発行所

アミューズメント通信社

大阪市北区神山町14(第2松栄ビル)

電話530 06(314)0309

郵便振替 大阪307852

年間購読料(送料共)4,800円

### 国際的展開期に入ったゲーム機業界 ロスで今月、製・販拠点設立 日本セガ社=G&W=米国セガ社

法律によって定められた風俗営業のなかに、許可営業できるものとして「指定遊技場」がある。要するにパチンコ店などのことで、許可条件厳守を前提にして公安委員会から許可を受けた「遊技場」である。従って行政的にも数字として出てくる。

昨年十月末で全国のパチンコ店は九千八百五十店、遊技機の総台数は百七十九万九千二百八台で、いぜんとして伸長している、と警察庁は発表している。実際、最近のパチンコは異常なほど人気があり、ブームを迎えている。一方、風営法の許可営業でないメダルゲ

#### 論潮

### 恐ろしい間違い

ゲーム場、アーケードゲーム場も、とばくをしていない限りは、順調に伸びている。問題は、ギャンブルさえやれば儲かると思えて、ゲーム場とばくをしていく連中の行方である。当然ながら、とばくゲーム

あるわけだ。そういう連中は、まず全員が全員とも、法律を知っていない。知ろうともしないし、知るだけの根気もない。だが、そういうことはほとんどの国民について言える。だれだって法律の専門家ではないからだ。それはまたこうも言える、間違っ

いま言うキャンペーンの材料に用いられることも時としてある。キャンペーンの内容が間違っているなら、それは正しくないことである。業界のいくつかの団体についても、その活動の広さから言えば同様のことが言えるし、警察庁はじめ関係官庁にも責任の一端は常にある。ある全国団体が、間違ったことを広報すれば、それが不正なキャンペーンとなるのである。新聞の責任というものは、かなり重大なものがある。以上の前提に立って、娯楽機業界の正しい指針となるべく、本紙も孤軍奮闘する構えである。

これは主として日経産業新聞紙上からの発表という形で行なわれたが、海外紙ではすでに数カ月にわたってとりあげられてきたものである。まずそれは、G&W社の娯楽機器事業部門であり、同社の全額出資による日本のセガ社の経営ノウハウを生かして、昨年三月に米国セガ・エンタープライゼス(本社ニューヨーク、資本金二百万ドル、ロケーションの拡がりを利用して客の拡がりという傾向が強くなってきている。この米国セガ社設立はG&W社の九十%出資によるものであるが、娯楽機器事業の国際的展開を図るため、実に三年前か

このほど榊セガ・エンタープライゼス(本社東京都大田区羽田一の二の十二、電話〇三三七四二一三七)社長デビッド・ローゼン氏)では、米国のコングロマリットであるG&W(ガルフ&ウエスタン・イングストリズ)のもと、娯楽機器の国際的展開を図ることを発表した。

でに進んでいるものではなく、シバーク社の子会社を買収する件で、

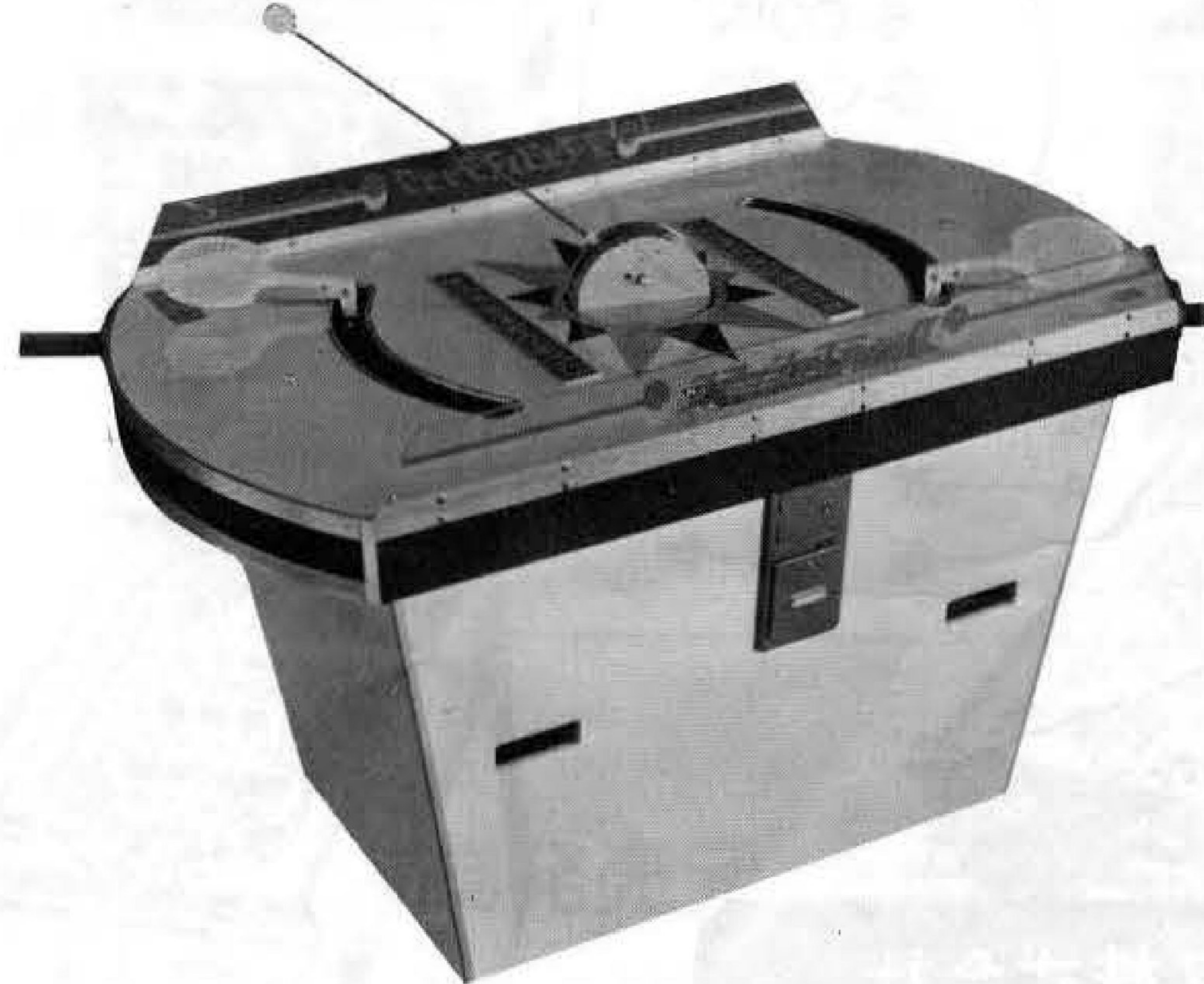
基本的合意を見ている。セガ社はその子会社の名前をまだ公表していないが、海外紙によると米国ウィリアムズ社のようなものである。シバークはジュエリックボックス、ウィリアムズはフリックパーである。知られている。

### 国産機には欧米への販路

### 任天堂のニュータイプマシン

スリルとスピードに徹したナウなマシン!

## スマッシュマティック



#### スマッシュマティックの特徴

- ゲーム方法がユニークで簡単に楽しめます。
- スピードボール、フェイントボールも自由自在でスピーディなゲーム展開が期待できます。
- スポーツ性に富んだゲームマシンです。
- 適度の運動量と反射神経を高めます。
- コイン投入方式でスコア表示付です。
- 少ないスペースを有効に利用していただけます。

#### 主な仕様

- マシン本体寸法 横×縦×高(テーブル) 145cm×86cm×80cm ●消費電力 ゲーム中 17W 休止中 10W ●重量 72kg ●ゲーム時間 3分間 ●コインセレクター 100円硬貨使用 最大容量 700枚

## 東宝商事株式会社

大阪市都島区都島本通四丁目24の10 電話 06(924)2000(代)

本紙広告掲載料ご案内	
全3段×1	2万円
全3段	4万円
全4段	6万円
全面(全9段)	12万円

詳しくは広告担当者がご説明します  
電話 06(314)0309

# 基本方針

# 健全な業界、正しい情報伝達

アミューズメント通信社

小林一郎  
赤木真澄

弊社「アミューズメント通信社」の設立にあたり、僭越ではございますが、私達の基本方針およびお願いにつき、若干、述べさせていただきます。ご挨拶にかえさせていただきます。

## 成長遂げた遊戯機分野

昭和四十年代にはじまったボウリングをはじめとするレジャー産業の急成長は、四十八年秋のオイルショックを契機とする高度成長の終焉、不況の深刻化の中で、急降下し、現況はまさに氣息奄奄の感がございます。

この収縮するレジャー産業の中で、その一分野である遊戯機の現況はどうでしょうか。

ご承知のように遊戯機は、占領軍のキャンプ内で活躍したフリックパー、ジュークボックスなどの遊戯機が、米軍の撤退とともに、漸次日本各地でオペレートされたのがその起源です。それら遊戯機器の老兵が大都市の繁華街の片隅に種蒔かれ、その後、ドライブゲーム、ガンゲーム、木馬、クレールン等の各種遊戯機器が、国内で開花し実を結び、一つの特異な業界がここに成立しました。

開花期とも言え、遊戯機器の種類品質、ロケーションの規模・内容等についても、現在では生みの親である欧米と比較して遜色のないレベルにまで成長を遂げております。遊戯業界も四半世紀を経てようやく青年期を迎えたとはいえまじやう。今後、さまざまな問題を内包しつつもますます成長する可能性を有する業界である、と確信しています。

## 正しい情報伝達の使命

この発展期にあたり、私達が新たに「アミューズメント通信社」を設立、「ゲームマシン」を発行することができまことを非常な幸運と喜ぶとともに、またその責任大なることを痛感する次第です。

- (1) 活発な日常活動を行ない得る組織体制の早期形成を目標に、主にフリー・データーマンを配置し、情報収集に努力します。将来的には情報ネットワークを拡大し、機能のシステム化とデーター・バンクをめざします。
- (2) 各関係業者との円滑かつ不偏の関係維持に努め、コミュニケーションを密にし、併せて個別企業の正しい広報活動の一助となれば幸甚です。
- (3) 業界内で個別意見の交換・討論のための共通の場を提示できるように努力します。
- (4) 社会一般、他業界への広報活動を活発に行ない、業界の地位向上に微力を傾注します。
- (5) 私達は以上述べました諸点を基本方針とし、一步一步、着実な歩みを、たゆむことなく持続していく決意でございます。

## 役立ち親しめる新聞へ

当然のことながら「ゲームマシン」は、読者があってこそその業界

紙です。紙面構成・内容につきましても先述しました基本目標をもとに、今後、新しい企画を立案しまたみなさま方のご教示を貪欲に吸収していきたいと考えています。遠くない将来、私達は本紙が業界人にとって役立ち、親しみを持っていただけ業界紙に成長していくことを念願してやまない次第です。

長々と述べてまいりましたが、今号をこらんにならぬ「今までと変りばえがないではないか。できもしない長舌を」とご不快に思われる方もきつとおられることと流汗淋漓です。弁解めいて恐縮ですが、会社設立にあたり、資力、時間とも余裕のない出発を余儀なくされております。なにとぞ、今暫くの時間をお借し願います。

### BALI



**TICKER TAPE**

3-CARD  
7-COIN BINGO  
WITH  
DOUBLE OR  
NOHING  
FEATURE



**SIMPLE  
6-COIN  
6-CARD  
25-HOLL  
BINGO**

### WALL STREET



**バーリーサービス株式会社**  
〒542 大阪市南区綿屋町23-1  
TEL 06 (213) 5255

バーリーサービス(株)では、国内はもとより、世界各国から優秀なゲームマシンを厳選し低廉価格で販売しております。信用と実績を持つ弊社をご利用ください。

だれも考えてもみななかったゲームマシンの初登場!!

# JAGUAR SHOOTER

シューター  
ジャガー

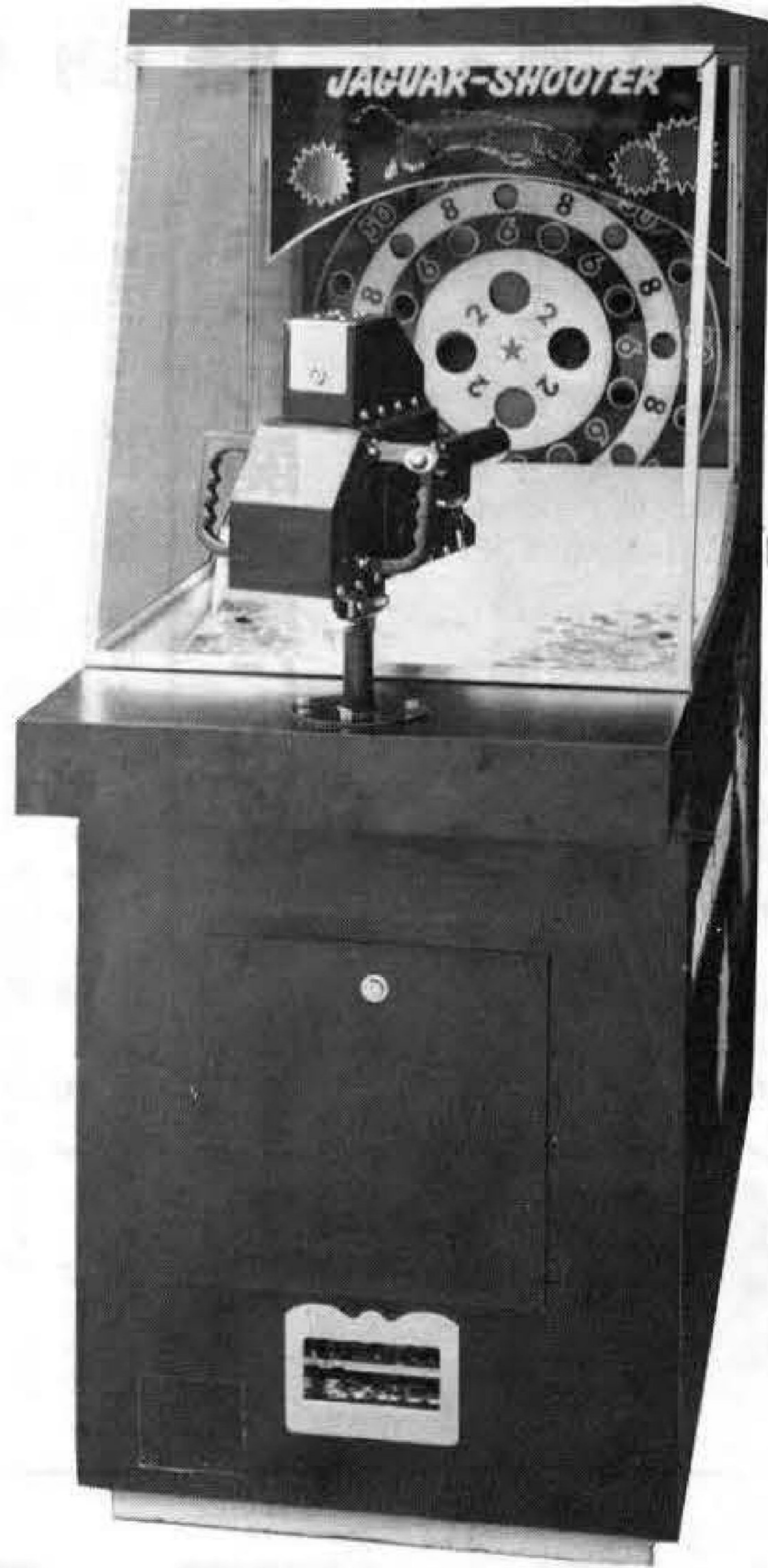
アーケード・ガン  
技術性

+

ペニーホール  
娯楽性

+

メダル・アウト  
ギャンブル性



### 🔫 本物のメダルが標的をねらってとぶ!!

- ★最高20枚弾倉にこめられ、発射ボタンを押すと機関砲より、爆発音と共に1枚ずつ、連続して飛び出します。(1枚1秒、60枚/毎分)  
発射時手に伝わるショックは本物のガンそっくりです。
- ★ねらいは貴方の腕次第。  
閉じたり開いたりする標的は4種類。穴の大小により、それぞれ2枚、6枚、8枚、50枚のペイアウト。  
アマチュアは2枚穴をねらってシュート!!。大穴が御すきなプロは50枚穴をねらってはいかが?

### 🎯 アウトメダルはペニーホールに!!

アウトメダルでたちまちペニーホール。  
ゆっくり作動するワイパーでペニーホールのスリルが下では楽しめます。

### 💰 高収益が期待出来ます。

技術と運のからみあうゲームですので、いつまでも客をあかせず、1分で50枚のメダルが消化され、抜群の高収益が得られます。

メダルゲームコーナーに、ボーリング場、ドライブイン、観光ホテル、サウナ、ヘルスセンターに、この新兵器で最高の収益をどうぞ!!

仕様	使用メダル——24.5% (25φメダル)
電	気——AC 100V・60W
寸	法——奥行1,800mm×巾700mm×高さ1,700mm

## 総発売元 株式会社 ツムラ

〒536 大阪市城東区諏訪2丁目7番3号 ☎06(969)3531 (代)

代理店 名古屋ジュークサービス 〒464 名古屋市千種区鏡ヶ池通3-6 ☎052(781)6380

# 人気集めるチャレンジ

## エース電研G「十周年謝恩展示会」

エース電研グループ(本部)エース電研、東京都台東区東上野三の二十の二、武本宗一社長)では、六月から七月にかけて「十周年謝恩展示会」を全国六カ所で開催中であるが、パチンコ機種に混って藤商事のチャレンジボールコーナーも、独自の展開を見せている。



写真下、右から松元社長、藤商事松元社長、中尾常務



## 藤商事

この展示会に藤商事 七〇七〇〇、松元道子(本社)東大阪府荒川三(社長)は、チャレンジボール一機種を出展。パチンコ丁目十四、六〇六七二、ール八機種、雀球二機種、類似のメダルゲーム機が

## ホテル関連展に出品

### 全旅連全国大会(準)主催

### さつみ

六月二十六日、熱海の世界救世教会館において「旅館ホテル業界近代化設備必需品展」(主催)全旅連全国大会準備委員会)が開催されたが、娯楽機関係では、(株)さとみ(本社)東京都板橋区徳丸四の十七の十、(株)三九三六四五一、里見治夫社長)が参加、出展した。出展内容はクレ

## ビンゴ専用階 GFミニラノ

現在人気上昇中だけに、多くの見学者を集めており、同社も喜びを隠しきれない。なお他の出展会社はエース電研をはじめ、宝商事、豊丸産業、豊国販売、愛産産業などパチンコ関係ばかりである。

大阪では六月二十四日から二日間、ホテルプラザ二階で開催。同社としては地元になるが、太陽

電子(株)、松善他の販売力を得て大々的にキャンペーンを実施した。

東京新宿でビンゴ専用フロアがオープンした。(株)シグマ(本社)東京都世田谷区成城九の三十三の三、(株)三九四八四二五四五、真鍋勝紀社長)経営のゲームファンタジア・ミラノの三階でビンゴゲーム機五十台が百坪のフロアにならんでいる。これは六月二十一日にオープンしたもので、ユニークな営業だともっぱらの評判である。

## 欧米のカジノに焦点

### 図書ガイド 「カジノ入門」

この本は①ルーレット、②ブラック・ジャック、③クラップス、④バカラ、⑤スロットマシン、⑥その他の各ゲームについて、それらのルールと特異なお話を紹介。またラスベガス、モンテカルロなどのカジノにまつわる話をも詳細に書いている。読みものとして、結構よくまとまっており推薦できる。欧米のカジノが中心で、どちらかと言えば、欧米へギャンブル旅行に行くのに役立つであろう。

面白いのは日本のメダルゲーム場に触れているあたりで――

「もともと、ギャンブルが禁止されているお国柄なのだから、本式なカジノが存在するわけはないのだが、数年前から、遊戯場の一変形としてのカジノが各地に目立つようになつた。どれも、カジノ・ゲーム指南という名目で店を開いているの

これに東京では、初めから確固たる経営方針を持たぬせい、か、どこまで及ぶ腰で、カジノごっこのようなままごと遊びの域を出ない。これではチップを内緒で金を替えてもしない限りやって行けないだろう」

こう書かれて、クササレてはミもフタもないが、クササレたりしないようにメダルゲーム場は勉強すべきだろう。(著者) 田中潤司、発行所(株)大泉書店 六八〇円

## ビデオゲーム機メーカー パッション貿易倒産

パッション貿易(本社)高岡市上四屋一の三〇六、ヒダビル。代表者篠崎宣男)が六月末に二回目の不渡りを出して倒産した。個人経営であった。メーカーとしては困難な経営を行っていたため、個人的な負債も多く、混乱したまま。

の名称が挙げられているが、部品メーカーなど下請業者の比重が大きい。なお同社ではビデオゲーム機のほか、各種ゲーム機を製造・販売していたとのことである。

## 黒い報告書

## 単品ロケの摘発 大阪で89人逮捕

大阪府警保安課は六月二十五日、府下の喫茶店、ソープルをしていた客四十五人を、スナック三十一店を一斉摘発し、ゲーム機でギャンブルを営む客八十九人を、

とばくなどの容疑で現行犯逮捕。機械五十一台、かけ金三百九十八万円を押収した。

府下では先般の一斉取締り以後最も大きい取締りであり、とばくの犯罪がある限り取締りのは当然、といわれている。

「もともと、ギャンブルが禁止されているお国柄なのだから、本式なカジノが存在するわけはないのだが、数年前から、遊戯場の一変形としてのカジノが各地に目立つようになつた。どれも、カジノ・ゲーム指南という名目で店を開いているの

城南ブロンディ(株)東京都大田区東糀谷三の十三の十、第一三喜ハイツ。郵便番号一四四。ウコ・コーポレーション(株)東京都中央区日本橋浜町二の六の六。

### 事務所移転

城南ブロンディ(株)東京都大田区東糀谷三の十三の十、第一三喜ハイツ。郵便番号一四四。ウコ・コーポレーション(株)東京都中央区日本橋浜町二の六の六。

# パピッシュ・マークII

景品が出る画期的なプレイビデオゲーム機 遊び基盤5種類変更可

使う身になって削られた高性能IC機構。漸新なデザイン。高級材質仕上。



高さ 1,227mm  
横幅 545mm  
奥行 620mm  
重さ 38kg  
AC100V  
50・60Hz  
消費最大電力 35~75W

只今、代理店募集中

**総発売元** 日本ベンディング販売  
〒563 大阪府池田市八王寺町1-1-21  
☎0727(52)1980・(53)2240

**代理店**

株式会社カワクス  
〒577 東大阪市稲田1414 ☎06(745)2784

株式会社甲陽産業  
〒553 大阪市福島区鷺洲本通1丁目14番 ☎06(451)5994

株式会社シンコーエンジニアリング  
〒561 豊中市名神口3-9-1(タイヨービル) ☎06(333)0325

日頃のご愛顧を深謝致します。廉価販売をモットーにベンドジャパンは全社員一丸となって、鋭意努力をつづけております。今後とも、なお一層のお引立てをよろしくお願い致します。

代表取締役 昭場 一



各種自動販売機・風営法対象機・国内外娯楽機械の販売及び修理



株式会社 **ベンドジャパン**

〒556 大阪市浪速区水崎町18番地 TEL06(633)8296・(643)3857・3880

# ASCOT RACE

新

発

売

## (F・R・P製)



- F・R・P製ですから、軽量で、カラフルな仕上りが引立ちます。
- 鍵はスロットマシン方式ですから、1個ですみます。
- ICは一枚基盤。故障が少なく修理が簡単です。
- 当ると軽ろやかなチャイム音が鳴ります。
- トライゲーム付きで、全登録すると自動的にスタートします。
- JPは150枚、DOUBLEは300枚。

※当機は娯楽遊戯機ですから娯楽用のみお使い下さい。通産省▽型式承認番号91-11723

## 日本ベンディング販売

〒563 大阪府池田市八王寺町1-1-21 ☎ 0727(52)1980・(53)2240

ラン スロット

輸入機にかわる 国産最高峰!!

スピード タッチャー

コンピュータを応用した 画期的な娯楽機!!

ロータリー ジュニア

格調を誇る 国産の最高級品

関西企業の人気マシンが  
ニューモデルで新登場!!

— 総発売元 —  
株式会社 シンコーエンジニアリング

大阪府豊中市名神口3-9-1タイヨービル5F 〒561  
TEL 06 (333) 0325

あなたは鍵をいくつ持っていますか?  
鍵はひとつでいいのです。

# V・LOCK



特徴●鍵、錠共にシリンダーピンの入替自由●1個の鍵で自己専用錠  
が多数開閉できる●ピンの入替は5段可変で約8万通り●鍵の粉失に  
よる錠の取替不用

## 精和電機産業株式会社

大阪市東淀川区下新庄町3丁目298番地 ☎ 06 (329) 9689

## 定期購読のご案内

本紙「ゲームマシン」の定期購読に  
便利な振替用紙を同封しております。  
購読者のみなさまには確実に毎号お  
届けします。

## アミューズメント通信社

大阪市北区神山町14(第2松栄ビル301)  
☎530 電話06 (314) 0309  
郵便振替 大阪 307852

# GOLDEN TRY 爽やかに新登場

赤・黄・緑 3通りに遊べます

赤—最高300枚の配当

黄—最高100枚の配当

緑—オール8枚の配当

すべてNEXT GAMEで  
200枚が狙えます

- FARST GAMEは登録した番号と色が合えば当りです
- TRY GAMEは配当により条件が決まります
- トライゲームの条件表示の番号と色が電光盤で合えば当りです
- 赤・黄・緑どの配当からでも200枚まで狙えます

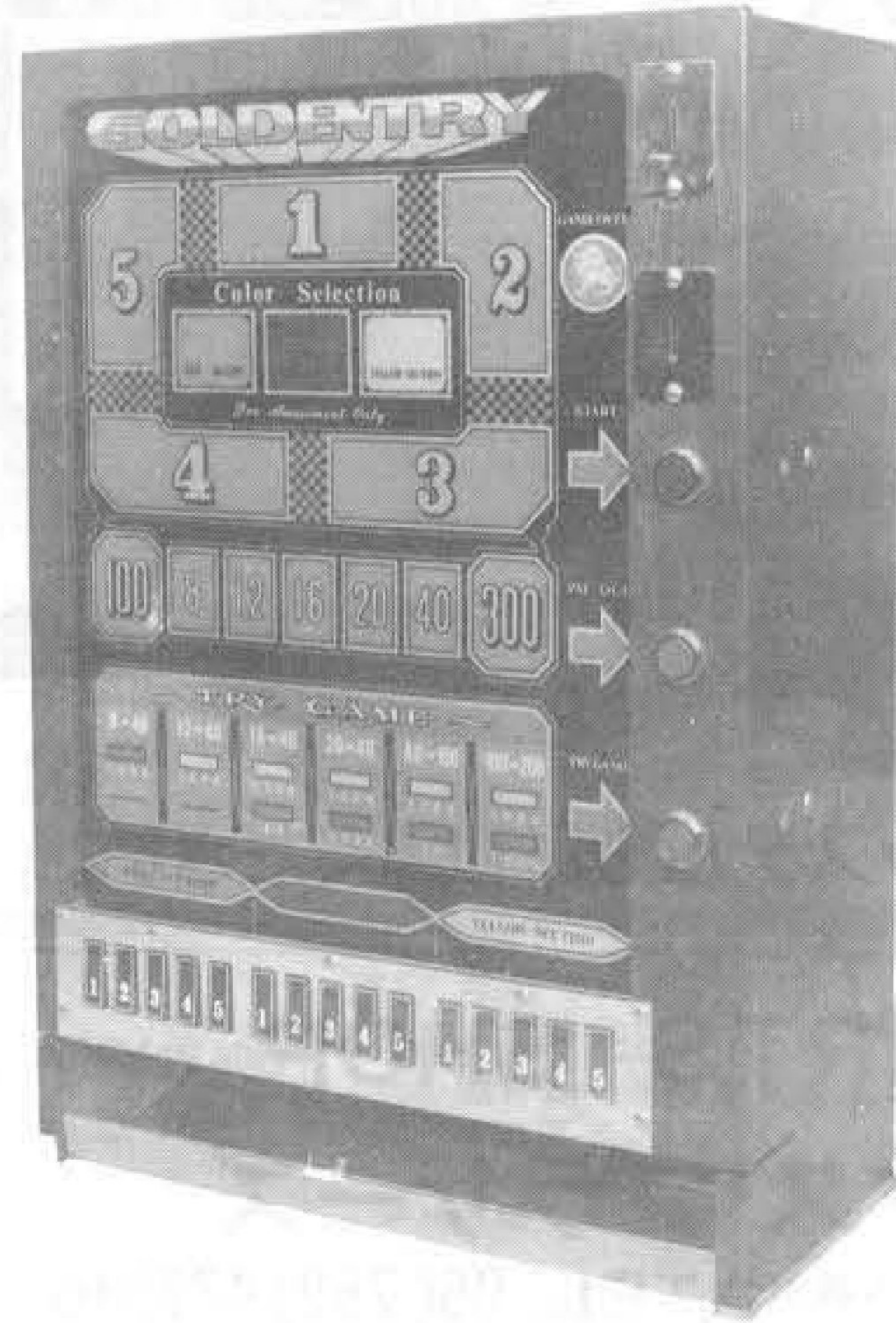
⑧ ⑫ ⑬ ⑯ ⑰ TRY → ④④ TRY → ①①① TRY → ②②②

- 全部登録 (15枚—はずれ無し) して最低8枚の払戻しです

— お問合せ・カタログのご請求は下記へご一報ください

## 東宝商事株式会社

大阪市都島区都島本通4丁目24の10  
☎ 06 (924) 2000(代)



# 本物と贋物の差

## メダルゲームの将来は

小室 終人

まるでアメリカのゴールドラッシュを思わせるような、メダルゲームブームも、既に峠を越したと言われている。

事実、異常としか言いようのない新設競争を演じた大阪地区でも新設するゲーム場はほとんどなくなり、既設のメダル場も転業、廃業が相ついで、店舗数は減少する傾向にある。それほど著しい動きがない東京でも、現在ほぼ一定の店舗数に落ち着いたように思える。だからといって、新設がまったく行なわれなくなった訳ではなく、メダルゲーム場に客が入らなくなった訳でもない。いわば、停滞期に到達したといえようか。そこでこの機会に、このブームをもたらしただけで、メダルゲームの今後について考えてみたい。

### 過渡期論は素人の論

現在のメダルゲームに関する記事や論議で、ひんばんに出てくる言葉がある。

「いよいよメダルゲームも過渡期にさしかかった。」

確かにその通りで、別に異論はないのだが、この言葉は今更言うべき言葉ではない。もしメダルゲームの本質を理解している人なら、決して口には出さないだろう。だから今更過渡期を云々する人は素人ということになる。なぜなら、現行のメダルゲーム自体が過渡期の形態なのである。言い替えば、過渡的であることを前提としているものであり、常に過渡期なのだ。今になって、始まったものではない。つまり、メダルゲームというの

は、日本の人口集中地域において、急激に高まった遊びの欲求を消化するために、機械の力を使わざるを得ない状況が生じ、そのために一時的に作られた遊びの提供手段

である。遊びの欲求というものは、個人差、年代による差があり、しかも常に変わり得るものである。メダルゲームが、すべての人間の欲求を永続的に満たすものでない以

上、変わるのが当然である。変わらないのは、その欲求を機械によって消化する必要があるということだけである。

### メダルゲーム場の三つの

### タイプとブームの原因

メダルゲーム場を経営するタイプを次の三つに分類することができ

- 一、機械娯楽の現在求め得る最良のものとして経営する。
- 二、カジノゲーム(賭博場の模倣)として。
- 三、もうけ仕事として。

この三は、少し説明を要する。企業が利潤を求めるのは当然だから、一の場合も二の場合もこの要素はある。したがってここでは、とにかくもうかりそうだから手を出してみろという、泡沫的な経営をいう。どんな分野にも、いつの時代にもいる経営者だから問題にするに値しないだろう。

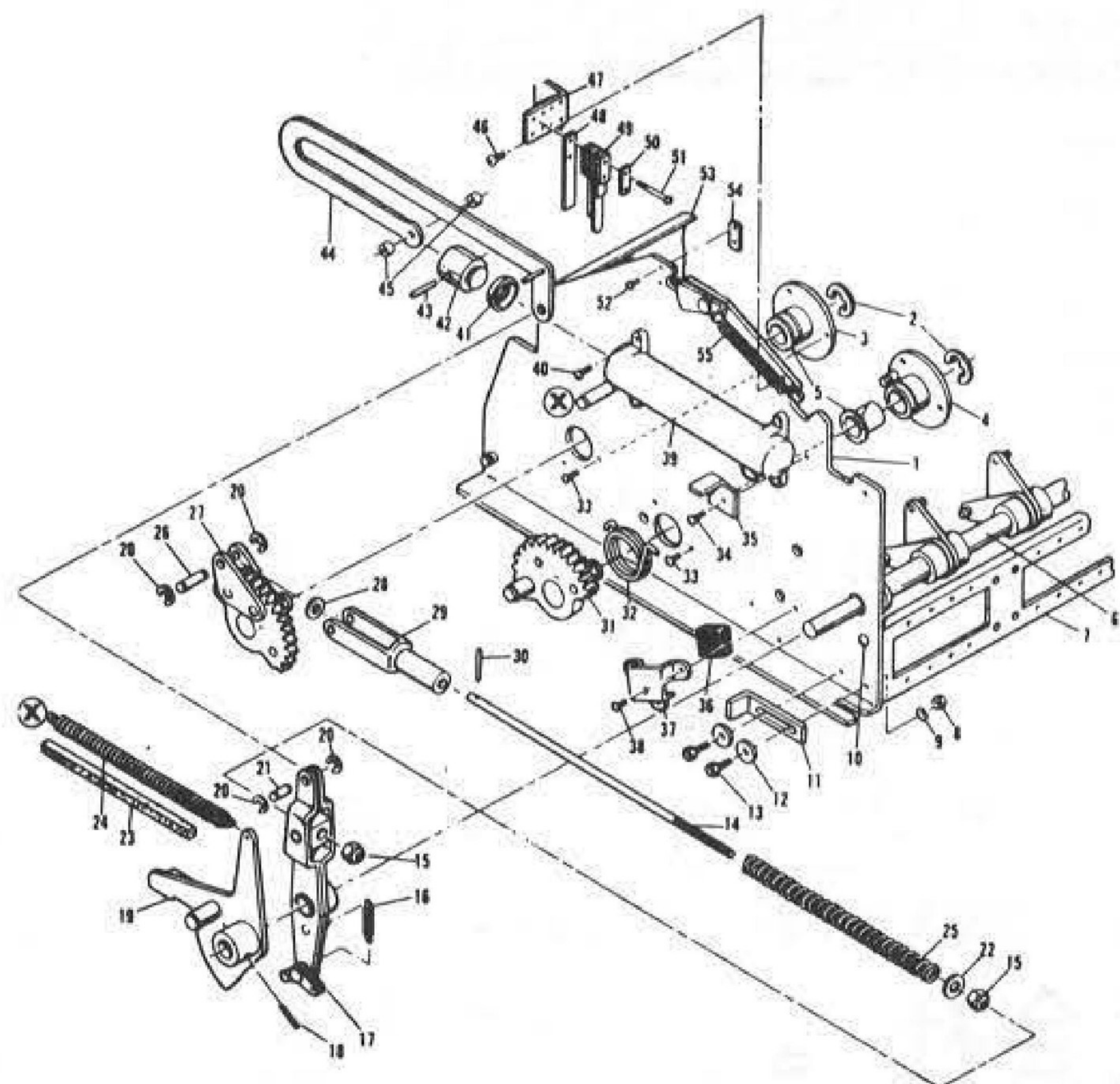
さて、一、二の場合、多くの客を最初の頃は信じられなかった「見返りのないゲーム」に集めた理由は何か。その理由はほおそらく次のようなものである。

- ①人口集中地域で、手軽にできる遊びが求められていること。
- ②遊ぶ人間は、常に新奇なものに注目すること。
- ③欧米の賭博場に対する憧れや興味。
- ④盛り場で時間をつぶす必要性。
- ⑤前述した根本的な状況である。
- ⑥もそれに近い。つまり盛り場に出かけて、その雰囲気浸っていること自体が、現代ではかなりの大きさを占める遊びのひとつとなっているのだ。

メダルゲームの異常なブームはこの四つの理由のうち、主として⑥によるものと考えられる。⑥は一言でいうと好奇心である。好奇心は、人間の様々な欲求のなかでかなり重要な要素であり、したがって好奇心が満足されるといふことは、非常に大きな喜びを感じ



## バーリー社製品のパーツならMAXへ



SUPER CONTINENTAL		LEFT OR RIGHT	
1	2	3	4
5	6	7	8
9	10	11	12
13	14	15	16
17	18	19	20
21	22	23	24
25	26	27	28
29	30	31	32
33	34	35	36
37	38	39	40
41	42	43	44
45	46	47	48
49	50	51	52
53	54	55	56
57	58	59	60
61	62	63	64
65	66	67	68
69	70	71	72
73	74	75	76
77	78	79	80
81	82	83	84
85	86	87	88
89	90	91	92
93	94	95	96
97	98	99	100

本社カウンター直販システムもご利用ください。

## BALLY PARTS SHOP

株式会社 マックス・ブラザーズ

〒544 大阪市生野区巽北2丁目5番31号 TEL. 06(752)4775(代)

★パーツカタログ・プライスリスト等は当社までご請求下さい。



(2めんからのつづき)  
 しかし、好奇心とは読んで字のごとく、奇を好む心である。奇とは、珍らしいこと、不思議なこと、常でないことであり、あるものがありふれた存在になり、珍らしくなくなると、好奇心を満足させることができなくなるのは当然である。

### 模擬ギャンブル型の終焉

ゲーム場の名前は、その経営タイプをかなり忠実にあらわしているものだ。ネーミングの際に、ゲーム場の傾向、雰囲気、めざす目的等を考慮に入れないことはあり得ないからであろう。だから、ゲーム場の一覧表を見ているだけで、前述の経営タイプと狙い(客を集めた理由は、すなわち狙いでもある)がある程度察しられる。それを分類すると次のようなパターンが浮かび上がってくる。

①—④ ①—②—③—④  
 この①のパターンは、すなわちメダルゲームの本質を理解し、変化する社会的状況をとらえてゲーム場を経営しているいわばプロフェッショナルと見てよい。②の場合、ブームが去ると共に、撤退をよぎなくされる経営を行なっているとしか考えられない。なぜなら、③型の経営が成り立つ理由は、④の好奇心、③の模擬ギャンブルだからである。好奇心については既に述べた。そして模擬ギャンブルは、所詮模擬ギャンブルでしかない。ある程度の客は集め続けられるだろうが、およそ数は知れたもので、しかも模擬であることの欲求不満を作りだすだけである。そろそろこのタイプは、消えて去る運命にある。

### 違いは何処に現われるか

しかし、この二つのタイプは、つきり本物と贗物と言ってしま

が、両者の差はゲーム場を見ている限りでは感じられないという反論があるだろう。確かにそれは言える。そしてそれは、あくまでも一見してだけの感じではない。これも確かなのである。また、異常なブームの下では、見えにくいだけなのだ。そろそろ差が現われてくる時である。

その差は一体何に由来するのだろうか。それは、ゲーム場の運営の仕方と、ゲーム場の形態を変化させるかどうかにかかっている。現在日本全国のメダルゲーム場で使用しているゲーム機は、ほとんど違いがない。ある程度の金額さえだせば購入できるものであるし、しかも比較的早く償却できるから、求め得る最高の機械を誰もが設置している。だが、その機械を、どうとらえているかで、ひとつの明確な差が存在している。もうひとつ、今までの必要はないだろう。今の機械は、都市の遊びの欲求を消化する過渡的なひとつの形であり、それだけで事足りるものではないのだ。となると、機械以外で、いかに良質のサービスを提供するか、そして、いかにより高度な魅力を持つた機械を得られるかにかかっている。機械を作るのはメーカーだけの責任ではない。ここでも需要と供給の公式は通用する。需要を最も正確に知ることができるとはオペレーターであるのだ。

### 変化のきざし

常により良い機械を求めることには、現在ある機械の魅力に完全に理解し、しかもそれを客に教えるということも含まれるだろう。そしてそれは、サービスの分野にも含まれるものである。それらにキーンテリヤを施し、機械を置いて、それで事足りると考えているゲーム場は、贗物ではない。

しかし、幸か不幸か、現在でも単に場所が良いというだけで(もちろん大変な美点ではあるが)大きな利益をあげているゲーム場がある。だが、それも現在では、という但し書きをつけなければなら

ない。やがて近い将来、本物の努力をしていくゲーム場に抜かれることは明らかであろう。現代の客はそれほど寛容で気が長くはない。もうひとつ忘れてならないことがある。先に述べた根本的な事柄の他に、現状で可能な限り多くの客を呼ぶという努力が心要である。宣伝、客の呼び込みといったことその他に、たとえば大阪では、有名タレントのショーを定期的に行なったり、占いなどのコーナーを設けて、客の興味を引く方法が試みられている。東京では、それらの方法は、ほとんどとられていない。おそらく、新宿の歌舞伎町を除けば、過当競争という程の所までいっていないという理由もあるかもしれない。

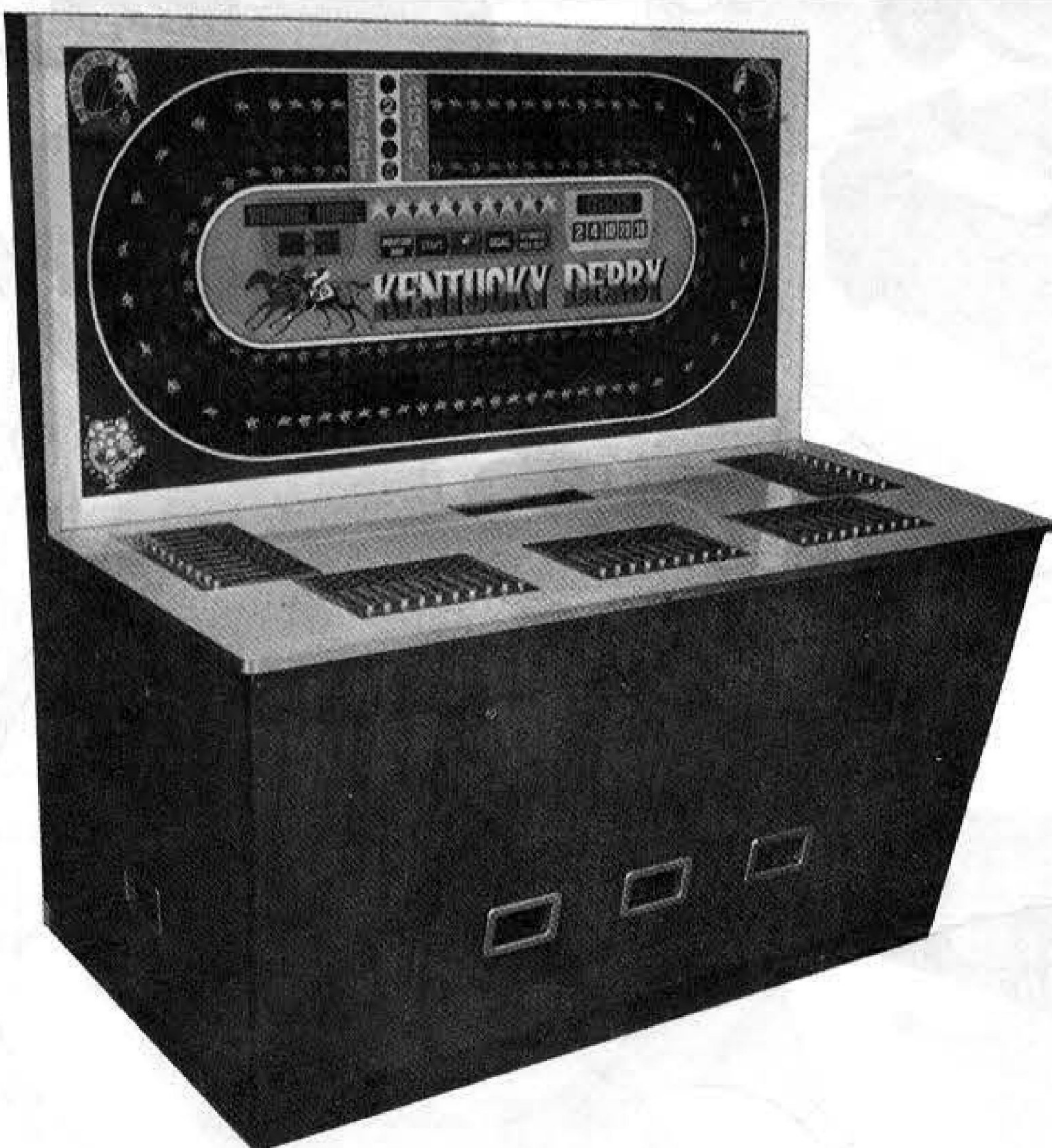
しかし、過当競争が適正な数であるかということ、そのものが飽きられるか永続するかということとは、少々異なった次元で考えなければならぬ問題がある。そして、常に機械娯楽というものは、飽きられつつある。つまり過渡的な遊びであるという認識は、前提として持つていなければならぬのだ。

可能な限りの試みで、多くの客を呼び込むという努力はもちろん必要だが、機械ゲーム自体も、可能な限り高度に、より広い層により長く満足を与え得るものに変えていくことが、最も必要なのである。

ブームの陰で、ほとんど定着していたかに見えた機械の質、種類、提供の仕方、実は静かに変化しつつある。そして、峠を越したといわれる現在、またひとつ大きな成長のきざしが見えている。それを成し得るのは、本物だけである。

二ニュースを本紙編集部へ  
 各地で起った二ニュース。展示会、催し、会号の案内。事務所移転、電話番号変更、役員辞令などの異動。これほど面白い話。その他なんでも、二ニュースはまず小社まで。

## ダービーマシンの王者 KENTUCKY



## 4 IN LINE

### UNIVERSAL BINGO

高収益 & 高品質 & 低廉価

#### 遊び方

- ★投入金額により条件があたりられます。
- ★球を射つと1-16のいずれかに入り、スコア表示盤にランプが点灯されます。
- ★4 IN LINE 4つ並びで賞品が出ます。
- ★3 IN LINE を全部通過すると3つ並びで賞品がでます。

#### 仕様

高さ..... 1,830mm  
 巾..... 650mm  
 奥行..... 470mm



	遊び方 (5人用)	仕様
PLAY TIME 60秒	★ INSERT COIN NOW が点灯している時、10の組み合わせからなる投入口に3倍まで全て賭けられます。	高さ 1,800mm
PAY OUT	★ START 後たからかなファンファーレサウンドに乗って各馬のはげしいせり合いが見られます。	巾 1,700mm
ホッパー	★ 1-2着の連勝馬が一致した時ODDSの表示された配当が出ます。	奥行 980mm
SOUND TAPE		重量 280kg

★お問合せ・お申込みは

## 株式会社 カワクス

〒577 東大阪市稲田1414

TEL. 06 (745) 2784 (代)

- (株) 総商 岡崎市矢作町字中道23-8 ☎(0564)31-5724
- (株)ユニバーサル プレイランド 小山市八幡町2-1-7 ☎(0285)24-4086
- (株)信越ユニバーサル 上越市大字藤巻865-1 ☎(0255)23-6701

# 10円玉を見直してください 木馬は着実に10年間稼ぎ続けます

No.5301

No.5302

No.5303

No.5304

No.5305

No.5306

No.5307

No.5308

No.5309

No.5310

No.5311

No.5312

No.5313

コナミの  
オリジナルシリーズ

▽91-11979



## コナミ工業株式会社

本社工場 豊中市名神口3丁目1-8  
 営業所 豊中市豊南町西3丁目6-9  
 ☎561 電話 06(334)0332代