

ICマシンのパイオニア



大阪パシフィックベンディング株式会社(大阪パブコ)
大阪市西区阿波座中通2丁目48 ☎06(531)6391(代)

ゲームマシン

THE GAME MACHINE

発行所

日本出版企画制作株式会社

大阪市北区本輪町45 アドビル 401号

〒530 電話 06 (314) 1458(代)

東京支社 東京都渋谷区渋谷3-6-18 東武ビル 4F

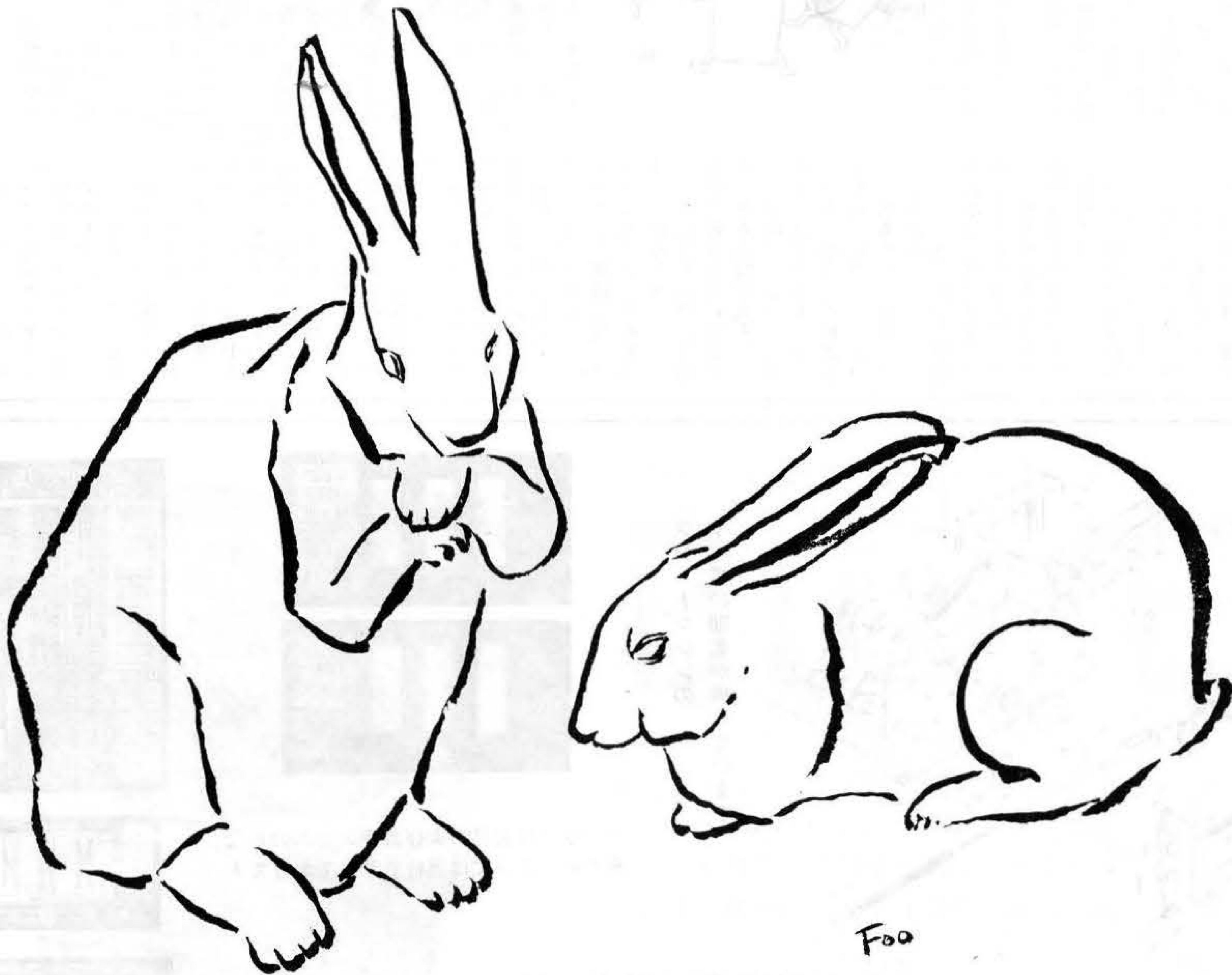
〒150 電話 03 (407) 7638

郵便振替 大阪 41959

年間購読料(送料共) 7,200円

謹賀新年

昭和50年



Foo

X A M

NOVEL MARK

1975年 新しいメダルゲームシステムへの期待

日本出版企画制作株式会社
代表取締役



三好 敏夫

娯楽産業界の渦中にあるメダルゲームマシン業種の流転で、一九七四年はあわただしくすぎ去り、問題の七五年新春を迎えた。

この一年あまりの短期間で、誰がこれだけの伸長を予測できたのだろうか。スロットマシンを中心とした各種メダルゲーム機械はまたたくうちにあらゆる都市に流れ、大小千数百軒のメダルゲーム場が出現した。

なぜ、問題の七五年と特に強調したかといえば、何のポリシーもなく、風船がただ大きくふくれあがったような状態で伸長したメダルゲームマシンの業種に、今年にはなにか変革がもたらされる、と感じるからである。

ト博取締強化と その行方をさぐる

正月のオトソ気分でのんびりテレビを見ていると、「こゝろ」二年に急速に増加したメダルゲーム場が最近メダルを一枚二十円から三十円で現金と交換する行為が目立ちはじめ、大阪府警としてはこの取締りを強化する方針である。場合によって

は法令を改定してでもト博行為をどしどし取締っていく。また国産のメダルマシンで百円硬貨によって直接ゲームを行なっている機械も同様である。このような内容のニュースがばんやり顔の私の目の中に飛び込んできた。

もちろん、このことは大阪府警の防犯課よりすでに聞き及んでいたが、特に驚きはなかったが、あらためて警察側の決意のほどを知らされたような気がした。

ト博を行ない法律を破っているんだから、日本の国内で商売をするかぎり、警察に取締まられて当然である。府警はかなり前よりその実態を調査し、現状を把握している。実際ト博罪というのは、現行犯でないといふのは、ない。しかし、このころ手入れを受けているメダルゲーム場は、客の供述による非現行逮捕という手段で次つぎと実力行使に出ている。この方法で取締っていくと、業者はもちろんのこと、客の方を音を立ててメダルゲームでト博するのは割りに合わないと思いはじめた時、違法業者は自然淘汰されて健全娯楽を目的とする業者だけが生き

残るだろう、というのが警察側の狙いである。こうした意味から、今年は一月初頭からかなり厳しい取締りが実行されることだろう。

しかし、一番最悪の事態を予測していたことは回避されたようだ。それはメダルゲームマシンの全面禁止という手段である。このことが立法化されると、善悪の区別なしに「メダルを使用したゲームマシンの全面禁止」という形で施行され、せっかくメダルインメダルアウトシステムとして画期的な方向づけを考案し、アミューズメント産業界の前途に大きな光明を見いだした矢先だけに、この明りが一べんに消えて業界の先行きが真っ暗に



法的保護の必要性

これだけ増加した業者の中から、組合を結成し何らかの法的保護を受けようという動きが出てきている。

それは、風営法の中にある①技術介入の問題、②ペイアウト量の問題の二点。この二つの問題が壁としてあるかぎり風営法の適用を受けることは不可能と断言している。そもそもスロットマシンをはずしたメダルゲームシステムがあれば話はちがうというが……スロットマシンのないメダルゲーム場というのは、現実的には不可能であることははっきりしており、風営法の適用を受けることはかなり難しい現状下にある。

その可能性としては、メダルゲームシステムを変えて、業界側から多くの原案を提出して立法化に働きかける。また、大いなる政治力をもって現行の風営法を変える。まあいずれにしても難しいことである。

しかし、このまま進行すると、警察の強力な取締りに廃業した業者がそのスロットマシンを誰かに転売する。それを買った者はこれらのマシンを地下に潜らせ、ますますアングラ化する。この恐ろしさを肌で感じる。それだけに何とか法的な保護策を警察側からも考えて、業者と一体化し、健全娯楽への道を開いてほしいものである。

こうしたことから、何らかの法的保護を今年こそは実践できるものと信じてやまない。

その方法として、業界の健全化への展開をテーマに、メダルマシンの本来の楽しさを一般大衆に知ってもらうためのPR活動を開始する。また、風営法の現行法に対応したメダルゲーム場のモデルを作り、実際の売り上げデータを集め、その営業メリットの調査を行なう。

何もせずに、ただ右往左往しているだけでは、発展も前進もない。

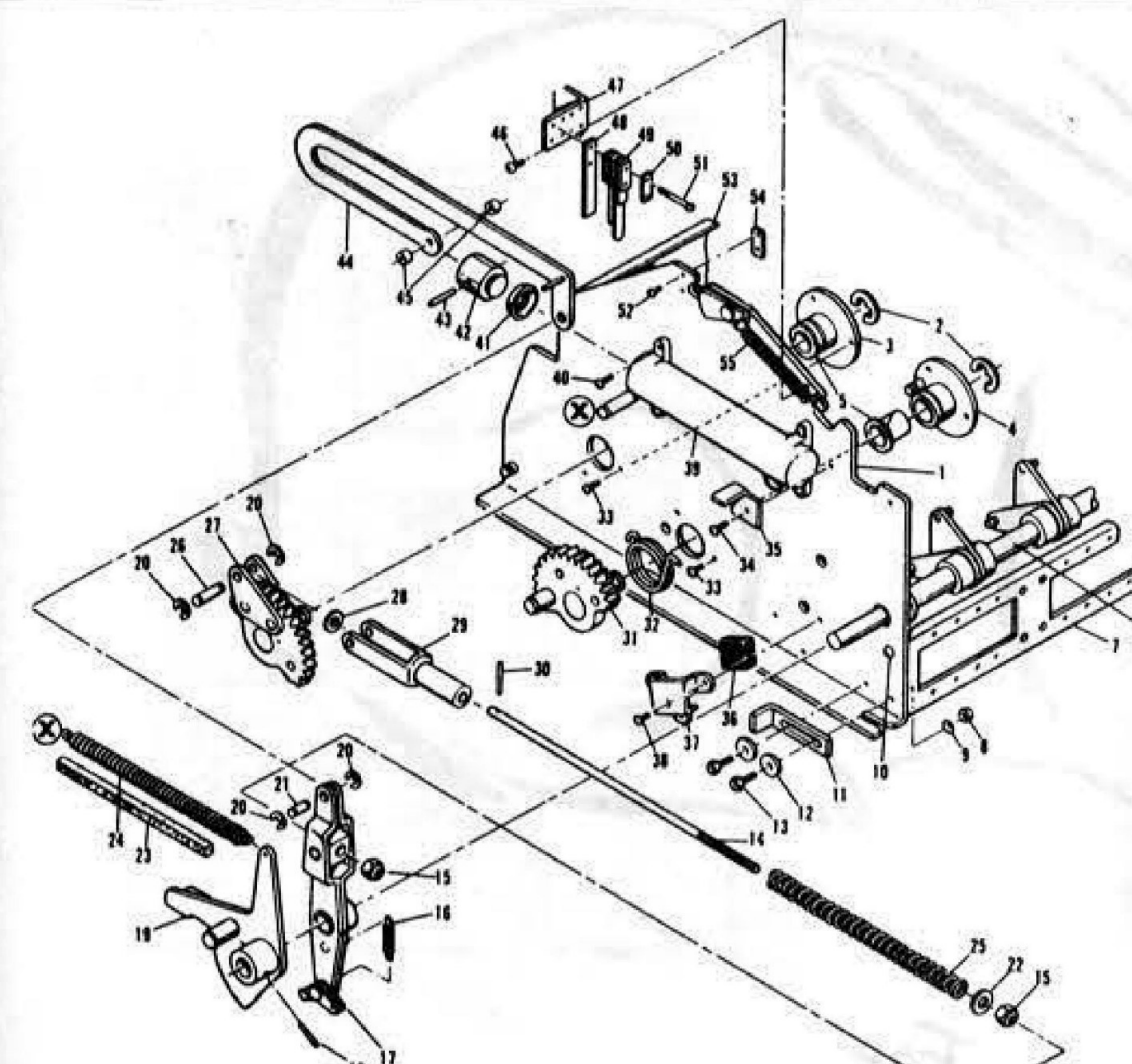
現在、一部の大手メーカーでは、メダルゲームシステムの展開に対して大きなポリシーを考案実践していると思われる。

『遊ぶことの中に人間本来の姿があり、仕事は遊ぶための糧である』

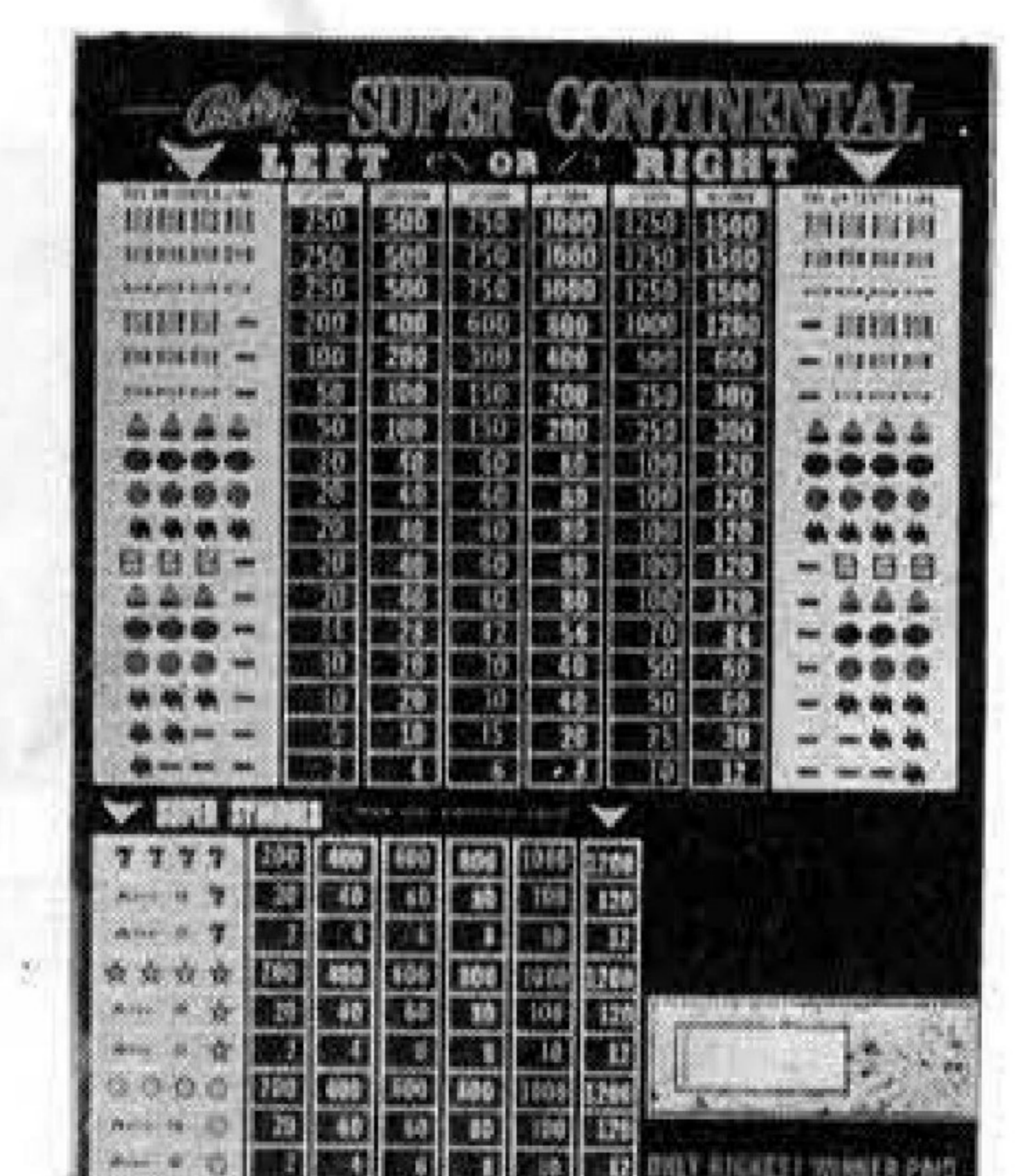
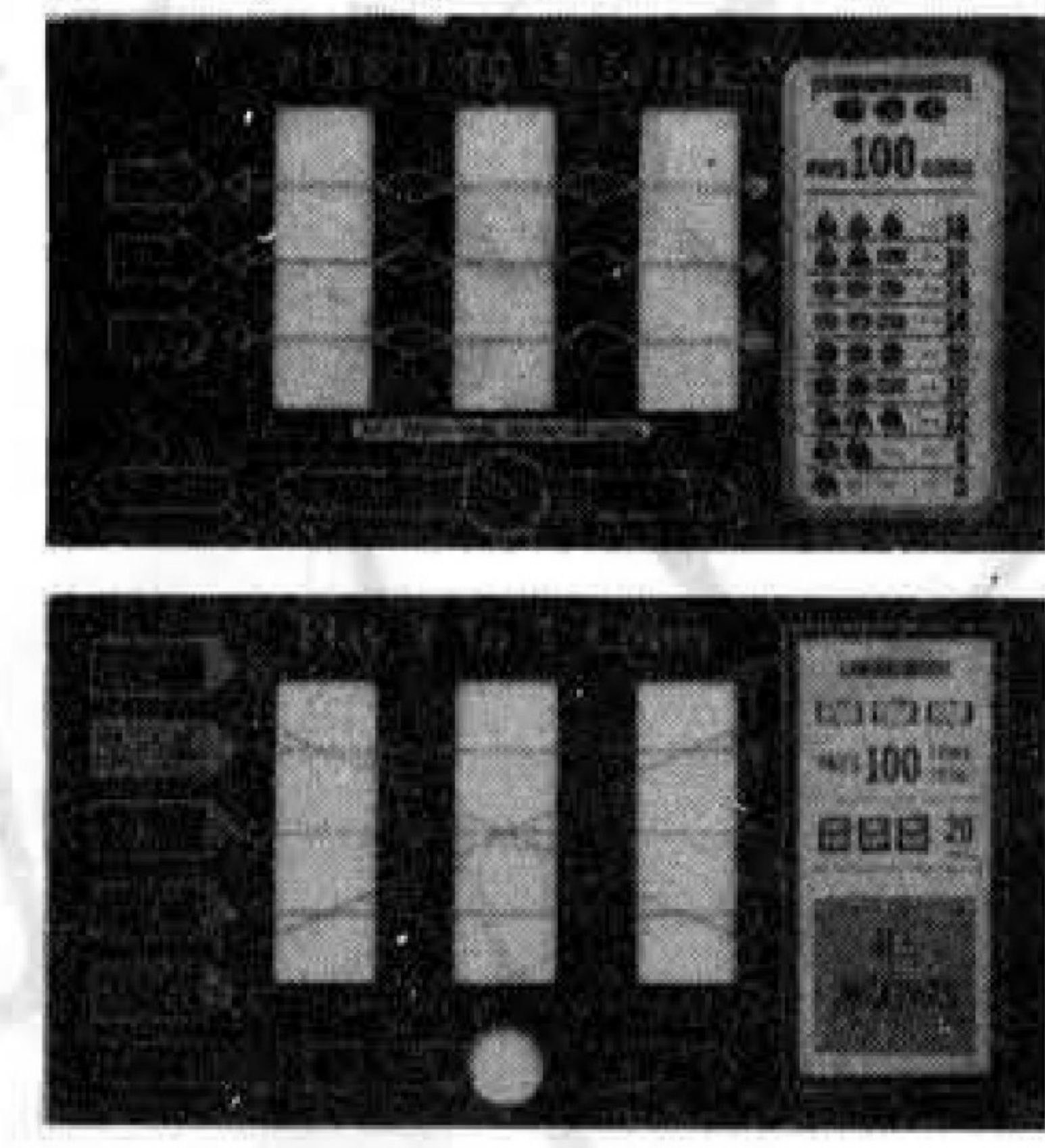
リクリエーション(再生産・仕事)の原語から生れ、レクリエーション(休養)へと変化したといわれる。

こうした、遊びの原点からもう一度メダルゲームシステムを考えて、次に一般大衆が求めているものは何かを知り、それを提供する。

それは何か、今はわからない。しかし、今年の終りには、きっと新しいシステムの展開があり、それが業界を大きく躍進させていることを期待して、年頭のあいさつをしたい。



スロットマシンの
すべての部品が揃っています



バーリー社製品およびガラス部品のお問合わせ、ご注文は当社で承っております



輸入娯楽機械販売及修理

MONEY MAKER

MAX

〒544 大阪市生野区新今里5-10-9
TEL. (06) 752-4775(代)

1月9日 大阪府警により一斉に取締り

ゲーム場経営者ら21人逮捕

悪質、巧妙化するとばくゲーム場

大阪府警は昨年八月から年末までの間、メダルゲーム場関係で六十人を検挙、さらに取締り強化として一月九日だけで二十一人を逮捕、ゲーム機数十台を押収した。

九日は朝と午後二回にわたって、捜索官百五十人を動員して府警保安課と府下十一署がタイアップして、大がかりな手入れを行なった。

逮捕したのは大阪市天王寺区大道三の二、エイシンビル一階、ゲーム機販売、リース業「ビルポード社」経営、朴春映(24)、南区難波新地六番丁十二、南海会館内、ゲーム場経営「淡川商店」取締役、淡川隆昭(26)、此花区四貫島梅香町二、ゲーム場「ニューバロン」経営森田大陸(33)のほか、豊中市玉井町一の二、ゲーム場「ラスベガスインパーク」豊中店、豊中市庄内本町二の二同「庄内店」、茨木市にある同「茨木店」

などビルポード系のゲーム場の経営者(従業員)十一人と、客七人の合計二十一一人。調べによると、朴は昨年八月ごろから府下十一カ所においてゲーム場を共謀して行っていた。なおリース業者としてかなりの大手であり、喫茶店などでのとばく用リースをしていた。

また淡川は、もともと百貨店屋上遊園地などでアーケードゲーム機を扱っていたところ、四十八年ごろからメダルゲーム場の経営にのりだし、大阪市平野区平野市町の十「ヒット」など五店舗をオープン。しかもメダルの換金を行っていた。

論潮

楽しいゲームは楽しく

新年あけましておめでとうございます。さて、昨年はメダルゲームの爆発的ブームとなり、ゲーム機業界が一挙に拡大、成長したが、その反面かなり多数にのぼる悪質業者も出た。今年こそは、この業界からそういう悪質業者は手を引いていただく必要があるだろう。

新年早々、悪質もなんもあつたもんじやないかも知れないが、通常の間なら当然なすべきことを行ない、やっつけてはならないことをしないのなら、まず「悪質」でないと言える。反対に、やっつけてはならないことを行ない、当然なすべきことをしないのなら、それは「悪質」と言われてしかたない。法律の言葉で「悪意」

森田は暴力団幹部であり、前科も七犯。昨年七月十八日夜、同業者の西成区花園北一の一五、日本娛樂会社(山本政雄社長)事務所をビストルを乱射したこともある。「ニューバロン」はさる十二月四日に従業員六人がとばく犯で逮捕されているが、実質上の経営者として森田に逮捕状が出た。今回の取締りでは明らかになったのは、とばくのメダルゲーム場関係の

ゲーム場規制の方向

風営法改正の作業進む

風営法(風俗営業等取締法)の改正を、警察庁管区警察局長内公安委員会連絡協議会では、①メダルゲーム機の改造、製造については、電気用品として許可しないようにする。②メダルインアウト

メダルゲーム場運営基準による強磁性体適合品

ステンレスメダル

★規格も±300ミリ以内と高精度、滑り、積重ね、カティング性能も抜群

★指定マーク製作 ★1000枚より地方発送

千葉県八千代市八千代台西4-7-10
株式会社 東葉興業 TEL.0474-83-3401

問題はなにか「悪い」ことなのか、善悪はどこで決めるかである。少なくとも、一般に、法に反することは「悪い」ことである。法に反することは悪くない、と言う者は「確信犯」というが、本物は少ない。法に反しないことで「悪い」ことは多くあろうが、それは人びとがそれぞれ判断することなのだろう。ただ、判断する人間が社会通念上、「悪い」人間でないかぎりにおいて、若者の心をとらえたメダルゲーム場も、心ない業者の手で汚されるのであってはならない。楽しいゲームは楽しくなくちやならん、などとひとりごとを言いがら酒を飲んでも「悪くない」と思う。その改正案の大きな柱

はふたつあり、ゲーム場のほかに、トルコ風呂もあげられている。ゲーム場の規制がどういう内容で行なわれるか、まだはつきりしていないが、メダルの換金禁止はもちろんのこと、営業時間、入場者の制限などを加えたうえで、しかも「許可」ではなく、「規制」の方向で検討が行なわれているとのこと。

警察庁で部内案を作成したうえで、内閣法制審議会にはかり、国会に上程される、というのが法改正のたいのみのプロセス。審議に長期間を要する可能性もあるが、その間、現在のようにますますゲーム場でのとばく犯が横行するとなら、いよいよきびしい法案になることが予想される。

なおとばくが行なわれているゲーム機を、そうと知って扱っているリース、販売業者についても、警察庁では以前からこれをとばくの共犯として取り逃がれぬよう、共同で取り逃がれぬよう、全員が共同正犯となる、と警察

は、とてつもなく「悪質」であるが、知らないで悪いことをやらかす場合も、法律が許してくれない。法律だけでなく、一般に悪いことはだれも許してはくれない。泣き言を言っても、知らなかつた者がいぜんとして悪いのである。

ゲームマシンの決定版!!

BIG-6

●カジノコーナー・観光ホテル・ヘルスセンター・ボーリング場等に設置して、多人数で楽しくプレイできますので、高収益が期待できます。
仕様/横1800mm×巾1000mm×高さ2000mm

株式会社 ツムラ

大阪市城東区諏訪2丁目7番3号
〒536 ☎(969)3531



電光回転式は適用外

物品税について国税庁統一見解案示す

全日本遊園協会(事務局東京都渋谷区渋谷三の六の十八荻津ビル、遠藤嘉一会長、会員数百三十四社)では、スロットマシンにかかる物品税の問題に関して、関係官庁と接合しているが、その定義について、このほど電光回転形式はスロットではなくルーレットであるとの解釈を得たとの発表を行なった。

昨年八月に国税庁が行った「物品税法基本通達の一部改正」では、絵柄や数字などの組合せによってメダルの払い出されるゲーム機はスロットマシンとして認め、物品税法第一条別表一第八項の規定から、この定義にあたる物品はすべて二十パーセントの税金がかかることになった。しかし、いかにスロットマシンの定義ではむずかしいとは言え、この定義ではスロットマシン以外にいくらかでも拡大解釈できることは明らか。ことに電光回転形式のものはすべて適用を受けることになる。

協会の方針に不満の声も

なお一方では、同協会のお一方では、同協会の声もある。それはこのスロットの定義に関する対策が混乱している点である。第一に、解釈を確定する方向が定まっていないうこと。つまり、電光回転式がスロットマシンになったり、ならなかったりして混乱した。しかも短期間に正しい結論を出す、という行政本来の方法をとらなかつた。

第二にスロットマシンにかかる物品税を、たんに節税面からだけとらえる傾向が強かったこと。課税理由、課税趣旨はこの場合、ある程度多額のお金を使って遊戯してもらうところから課税する。一方、徴税手続において、事業者の管理や事務について国税庁が監督できる点に顕著に認められる。

河合久雄氏社長に就任

マル三商会

神戸をはじめゲーム場直営など活発な活動をしてきた河合久雄氏(本名河合三郎)が、一月一日をもって社長に就任した。

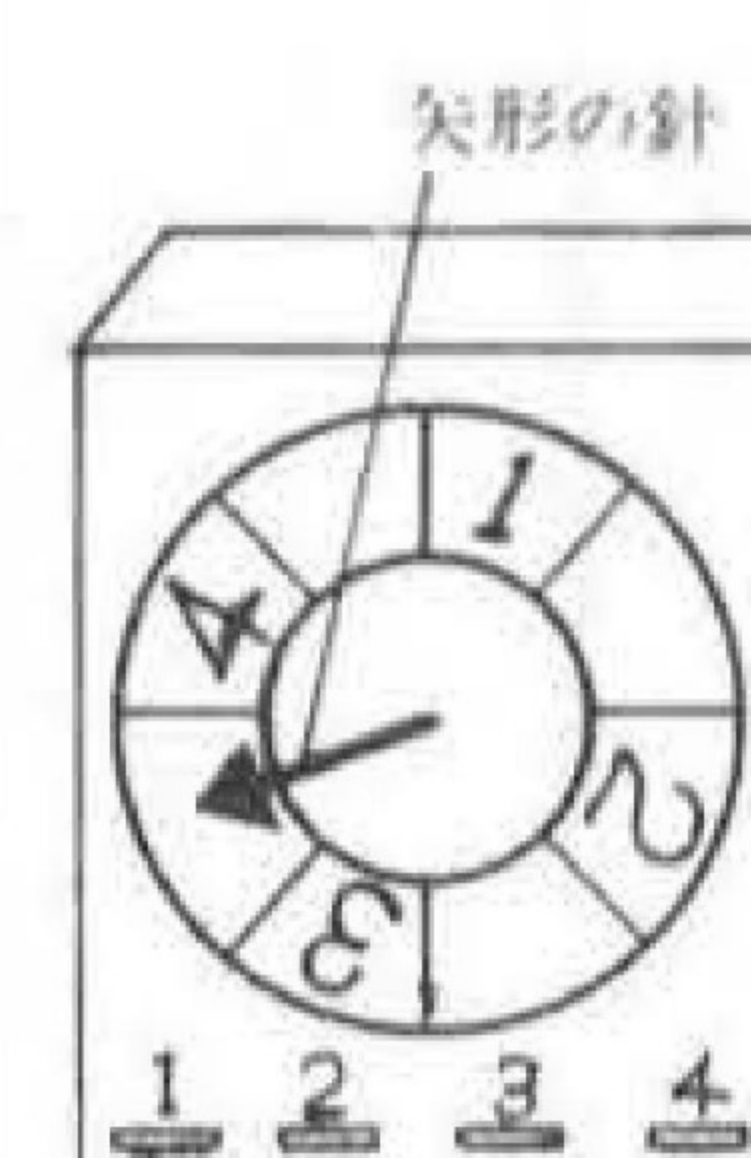
同社は昭和四十年にマル三貿易から分離独立、今年でちょうど創立十周年を迎えるが、今回の異動はこれを機会になされ

この上、物品税をスロットだけでなくメダルアウト式のゲーム機ならびにルーレットなどゲームテーブルに課税することに、取扱い業者が堅実な才覚をふるえるよう行政面でもっていくなら、それは歓迎すべきではないか、といわれている。

国税庁統一見解案

(矢形の針が回転する遊戯具)

「別表に掲げる物品には、この法律により、物品税を課する。」同別表八の5「ばちんこ類、スマーボール機、ボールリングのピン及びボール、コリント並びにスロットマシン」



問 下図の物品は、遊戯者がラッキーナンバーとして選んだ数字のメダル投入口にメダルを投入すると盤の前面にある矢形の針が回転して数秒後に自動的に停止し、その位置が遊戯者を選んだ数字の所であれば、数倍のメダルが払い戻される遊戯具であるとして取扱う。

レケンタツキードービー 新宿に設置第一号

レケンタツキードービー(本社東京、奥行約四メートル、竹内清一社長)は、昨年、とかなり迫力がある。これは、昨年四月英国宿ジョイパックビル、カジノラスベガスに「レケンタツキードービー」第一号機を設置した。大きさは十二人用で、高さ約二メートル、幅約六メートル、奥行約四メートルの前は、さすがに黒山の人だかり。解説者の「実況放送」に熱が入り、ゲームのおもしろさに見ている人もつい引き込まれてしまう。優勝馬が決まるたびに、わあっという歓声が沸きおこる。女性の優勝者もかなり出て競合にはメダル10枚券を進呈している。詳しい問い合わせは、(新宿・カジノラスベガスでの声)



勝者には、七人以上がゲームしている場合、メダル20枚券、七人以下の場合、メダル10枚券を進呈する。詳しい問い合わせは、(新宿・カジノラスベガスでの声)

好機をひき出す チャンスメーカー



仕様 高さ 780mm 幅 510mm
奥行 280mm 重さ 28kg
電源 AC100V 50-60Hz 48.5W

株式会社 東和物産
本社：東京都品川区西五反田1-32-9
☎ 03 (494) 0107 (代)

これだけは知っておきたい

警察庁の統一見解

風営法の許可対象にならないメダルゲーム機

風営法許可対象の区分

| 偶然性 財物性 | あ る | | な い |
|------------------------|------------------|--------------------|-----|
| | 著しい (技術介入の余地がない) | 著しくない (技術介入の余地がある) | |
| 現金または一時の娯楽に供するものを超えるもの | とばく罪 | とばく罪 | 放 任 |
| 一時の娯楽に供するもの | 不 許 可 | 風営法の許可対象 | 放 任 |
| な し | 放 任 | 放 任 | 放 任 |

許可制をとる風営法

風営法(風俗営業等取締法)の改正は、メダルゲーム場の規制などを中心に、行政レベルで進められている。しかも「規制」であって「許可」ではない。この問題は大変だが、現行法を無視する違反業者が多いため、この方向づけをしないと、一般にメダルゲームは風営法の許可対象にならないことを再確認しておくよう、警察当局は呼びかけている。

非換金性で一応放任

風営法は同法で定義する風俗営業を許可制とし、営業停止などの行政処分と懲役などの刑事罰をおく法律。遊技場関係においては、同法第一条第七号にあたる営業がそれ、明文化された麻雀屋、パチンコ屋のほかは許可を受けている営業機種は、オリンピックゲーム、クレーンゲーム、雀球などに限られている。そのうえ厳しい許可条件を守らねば営業者は許可を受けることができない。なお許可する主体は公安委員会、その窓口が都道府県の警察本部である。

ただ遊ぶため、ゲームを楽しむためにだけメダルが使われる。メダルは決しておカネや品物と交換されない。ゲーム場では客はメダルを、ゲームをすることによって、使い切ってしまうための材料として買求めるが、そのメダルは、そのゲ

偶然性によるゲーム機

まず「偶然性」。この法律的根拠は刑法にある。「偶然」のゆえに、つまり勝負事、それに風営法にある「射幸」、つまり偶然性によって利益を得ること、にある。メダルゲーム機はすべて、偶然性を遊びの内容としており、だからこそ遊びとしておもしろいのだ。

総合的判断で「対象外」

【注】風俗営業等取締法第一条本文「この法律で「風俗営業」とは、次の各号の一に該当する営業をいう。同七号「まあじゃん屋、ぱちんこ屋その他設備を設けて客に射幸心をそそる虞のある遊技をさせる営業」同第二条「前条の営業を営もうとする者は、当該都道府県が条例で定めるところにより、都道府県公安委員会の許可を受けな

れなければならない。」刑法第八十五条「偶然ノ輸贏ニ関シ財物ヲ以テ博戯又ハ賭事ヲ為シタル者ハ千円(二十万円)罰金臨措で換算」以下ノ罰金又ハ料料ニ処ス但一時ノ娯楽ニ供スル物ヲ賭シタル者ハ此限ニ在ラス」同第八十五条「常習トシテ博戯又ハ賭事ヲ為シタル者ハ三年以上ノ懲役ニ処ス」

偶然性がある場合、その度合いが次に問われる。著しい、著しくないを区別するのは、プレイヤーによる技術の介入する余地がないかあるかによって、この「一時の娯楽に供するもの」がどんなもの

か、も公安委員会による総合的判断をおくこと

アムコ社の自信作!! エキサイティング・レース

5年間の研究開発期間を経てオリジナル商品を完成



Super BONANZA



ダイクス貿易株式会社

本社 東京都港区麻布飯倉片町6 ヤマザキビル1F
 ☎106 TEL 03 (585) 1661 (代)
 東京営業所 東京都文京区本駒込3-22-2 霜越ビル1F
 ☎113 TEL 03 (827) 5241 (代)
 大阪営業所 大阪府北区竜田町54 第2イスタンビル
 ☎530 TEL 06 (353) 7833 (代)

本紙に対するご意見、ご批判を編集部までお寄せ下さい。

製造元(株)アムコ

優秀な技術陣が新春、業界に放つ

DELUXE 優雅さと気品溢れる自信作。

ROULETTE



◇ウイールだけの販売もいたします。



株式会社 **ベンドジャパン**

〒577 大阪市浪速区水崎町18番地 TEL06(633)8296・(643)3857・3880

その当時のパチンコは穴に入って出てくるのが二、三個、ホームランの大穴で五個か十個だったと思う。そのホームランも直接入るのでなく、大穴の近くにあるバットみたいな場所に一度入れてから、大穴を狙うというものだった。その台は店に一台しかなかったが、バットに玉を入れる役とバットから大穴に玉を入れる役とを分業する二人づれが、店の女たちの憎らしそうな目つきのもとで、いつもその台で儲けていた。

私の家のまんな前にあったそのパチンコ屋は、間口二、三間で左右に七、八台、正面が玉売場での左右に二、三台あるという程度の大きさで、玉一個でも売ってくれたから、うまくやると玉一個二円で二十円の森永か明治かフルヤのキャラメルを手でできたが、何かいやみを言いながら景品を渡す売場の向うの婆さんのイメージが今もまぶたの裏に残っている。

玉一個で十個取るといふ、いわば分不相応のことをしてかしたうしろめたさの記憶とでも言おうか、バラックみたいな店と土間とともに印象に残っている。それは道路上で自転車を多少気にしながらでも、野球ができた頃、小学校の四、五年頃今から二十四、五年前の

タウンにあってモダンなマシンが並べば、それでゲームコーナーとなる。すべてのゲームコーナーが堀立小屋ではないし立派な建物も多いけれど、その作られ方は急造小屋とあまり変わらないだろう。たぶん、ここが重要なのだが、いわばあわてて間に合わせに作られたものであるがゆえに人びとを吸収しているのではあるまいか。求めるからあるのではなく、あるから求めさせられるという関係……。

券自動販売機、タバコ、酒、ビール、コンドーム、チリ紙、雑誌の自販機、両替機、宿屋のテレビ、そしてゲーム。ひよっとしてたら性欲充足販売機なども出現……。

しかし、一歩も二歩も引き下がって考えるならば、こうしたことについて何か意味ありげに文字を書きつらねていることは、大変みやびやかなことであって、経済大國日本に悪態をつきつつ、そ

メダルは、現代人の、乾いた無機質の空虚な心という名の受け皿にザラザラと送り出されるのである、などといった試みと、水不足の時にサウナで消費された湯水のように、自分の言葉や文字を吐き出しているような気がしてしまうのである。

今、阪急茨木駅近辺には少なくとも六、七カ所のゲームコーナーがあるが、やがて消えてしまうだろう。そのあとに何が現れるだろう。

今あるゲームコーナーが何にとつてかわられるか、この欄に執筆した作家やテレビディレクターや音楽評論家や団体役員や詩人が、自分の知っている場所についてこまめに調べておけば、何か面白い現象がみつかるかもしれない。しかし、困ったことにその頃には、こういう新聞もなくなっている可能性がないでもないから、その成果を発表する場がないかもしれない。私のいる会社の雑誌でもいいけれど、この方がゲームコーナーより短命かもしれないのだからオハナシにならない。

ケチな私は、パチンコでも百円しか使わないから、ゲームコーナーに行っても黙って百円を差し出したのだが、二百円からです、といわれて、一瞬とまどい、そんならいわ、と小声でつぶやいて外へ出た。あのとき二百円を出して、やるべきであったのかどうか今もって考えたりしているのだから、これもまたオハナシにならないのである。(かとうかつみ・業界誌編集者)

堀立小屋もゲーム場

安直の上に経済発展



加藤 勝美

ゲームコーナー 拝見

りようがよくわかる。空の堀立小屋なのである。街で誘った女があんまり簡単には受け入れたら、ひよっとしたら屈強なヒモが現れるかもしれないと思ひ、そそくさとズボンをつけてその場を去ったという。このそそくさとした性行為のよう、人びとはそそくさとマシンに集まり散って行くのではありませんか。

のハンエイのおこぼれを貰い受けている先進国の人のおごりであり、ある種の傲慢さであるかもしれない。

もブラウン管に出ればタレントとなるといった安直さと同質の安直さに多く取り巻かれてわれわれは生きている。そしてその安直さを生み出すために、たとえば多くのプロダクションが歌手養成に懸命となり、テレビ局が熱心になる。そういう産業が成立する。

面白い現象の可能性
スロットマシンが吐き出す白銀色のメダルは、孤独な若者のコトバにならぬコトバであるとか、



UNIVERSAL NEW WINTER BOOK

メダル両替機付 (25セントサイズ)

- ¥100-メダル 5枚
 - ジャック差し換えて1・2コイン -メダル 5~20枚まで可能
 - 両替はゲーム中でも出来ます。(オプションで使用メダル切替可能)
- ◆仕様 全高-1130mm 全横-1005mm 奥行-715mm 重量-95kg 使用電力-55W (100V, 50/60Hz)

株式会社 カツクス 大阪府東大阪市稲田1414 577-06 (745) 2784

'75年を制覇するダービーゲームの決定版

WINDSOR DERBY

(ウィンザーダービー)



- 特長**
- 従来のゲームマシンの枠を越えた斬新なデザインです。
 - ディーラーが操作することによりカジノムードを盛り上げます。
 - ファンファーレ、ひづめ音は音質、耐度ともに抜群です。
 - 配当表示板が毎回変化します。
 - 高性能の集積回路(I.C.)使用により、全く故障のないものにいたしました。

- 遊び方**
- ディーラーがスタートボタンを押すと、ファンファーレとともに6頭の馬が出走し、着順は1.2着ともにフロントガラスに表示されます。
 - 競走中はひづめ音、歓声等により否が応にもムードは盛り上ります。
 - 配当は連勝複式で毎回配当率が変化します。
 - ゲームは単純そのもので誰でも遊べ、その上、勝馬を推理するという頭脳的プレーも満喫できます。


- 仕様**
- | | |
|--------|---------------------------|
| サイズ | 2050(H)×1360(W)×2500mm(D) |
| 電源・電圧 | AC 100V |
| 最大消費電力 | 220W |
| 電源周波数 | 50/60HZ |

※この機械は娯楽遊戯機ですから娯楽用にのみお使い下さい。

発売元

株式会社 関西レジャーサービス
〒530 大阪市北区天満橋筋5丁目68番地 ☎06(353)5035

東日本総代理店

 **エス自動機株式会社**
〒154 東京都世田谷区野沢2-20-1 ☎03(410)0525

メダルゲーム業界の旗手カジノプラザグループ

商事部新設

- *新規開店なら一切おまかせ下さい。
- *店舗の設計からオープンの手続きまで、ノウハウをワンセットにしてご指導いたします。業界随一(直営店5店)を誇る当社をご信頼下さい。
- *当社商事部所有のマシンを販売いたします。(例)ケンタッキーダービー、ル・マン、ウィールエムイン、ニューペニーフォール、その他。すべて英国製。
- *貴社の中古マシン、テーブルを買い受けます。



株式会社 **東京プラザ** 担当 飯島
☎03(582)8191~2