

no. 82

昭和 10/15
52年

GAME MACHINE

Semi-monthly Publication ; October 15 , 1977

AMUSEMENT PRESS

ゲームマシン

発行所 アミューズメント通信社 編集・発行人 赤木真澄 大阪市北区神山町79(山名ビル)

☎530 ☎06(314)0309

郵便振替 大阪307852

年間購読料(送料共)7,200円

AMUSEMENT COMMUNICATOR

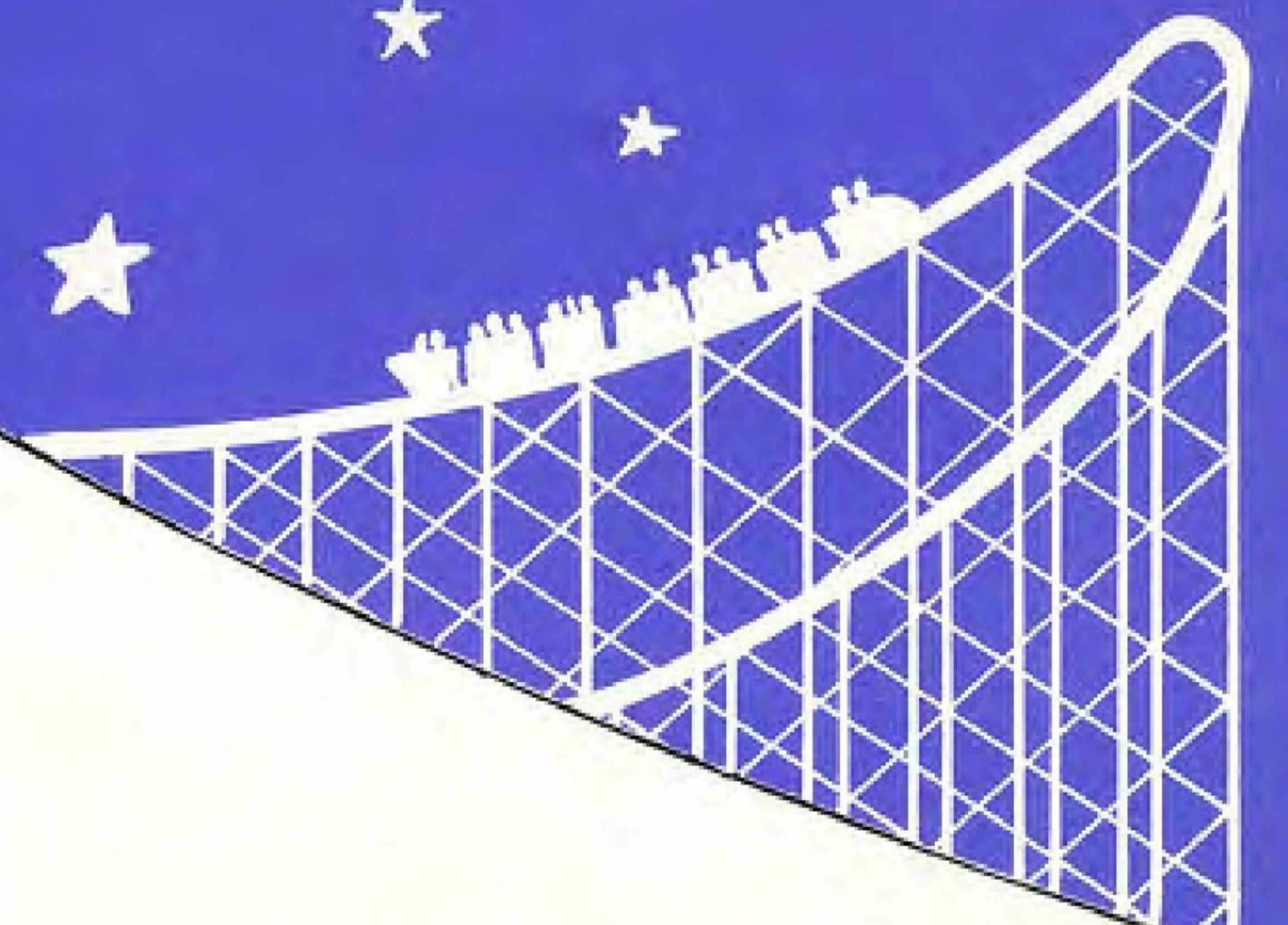
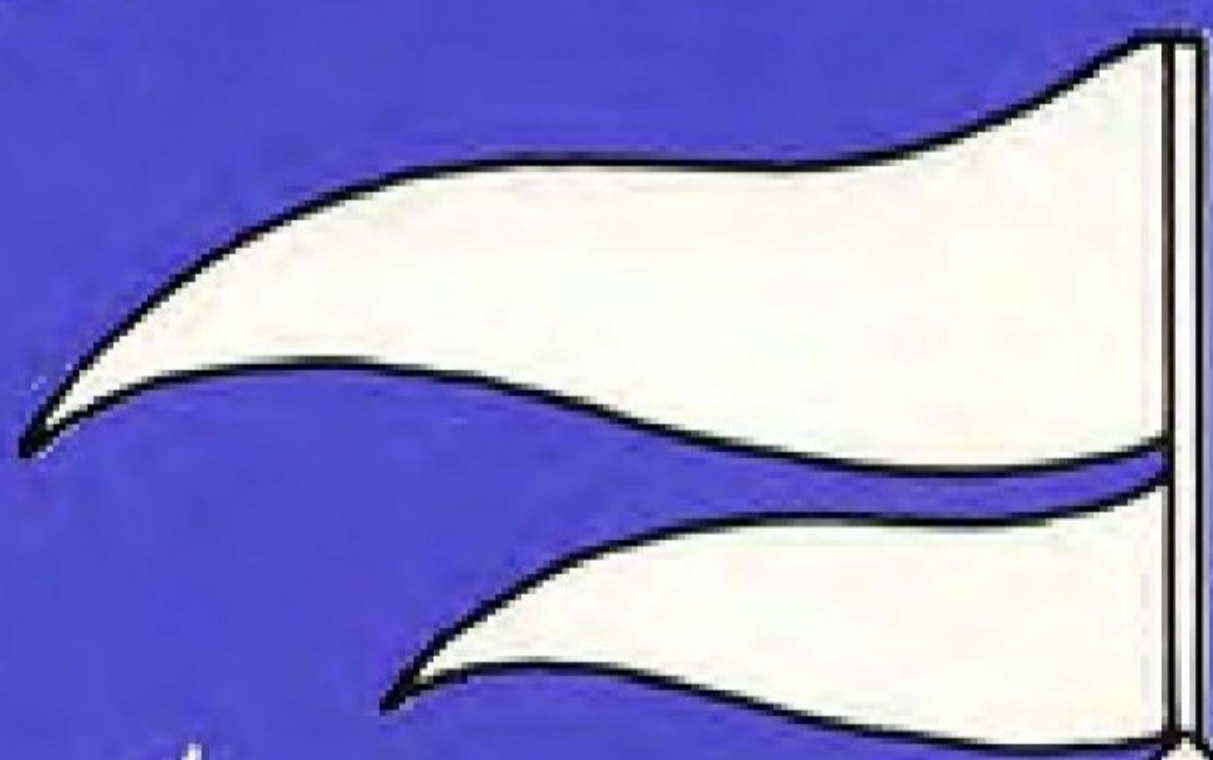
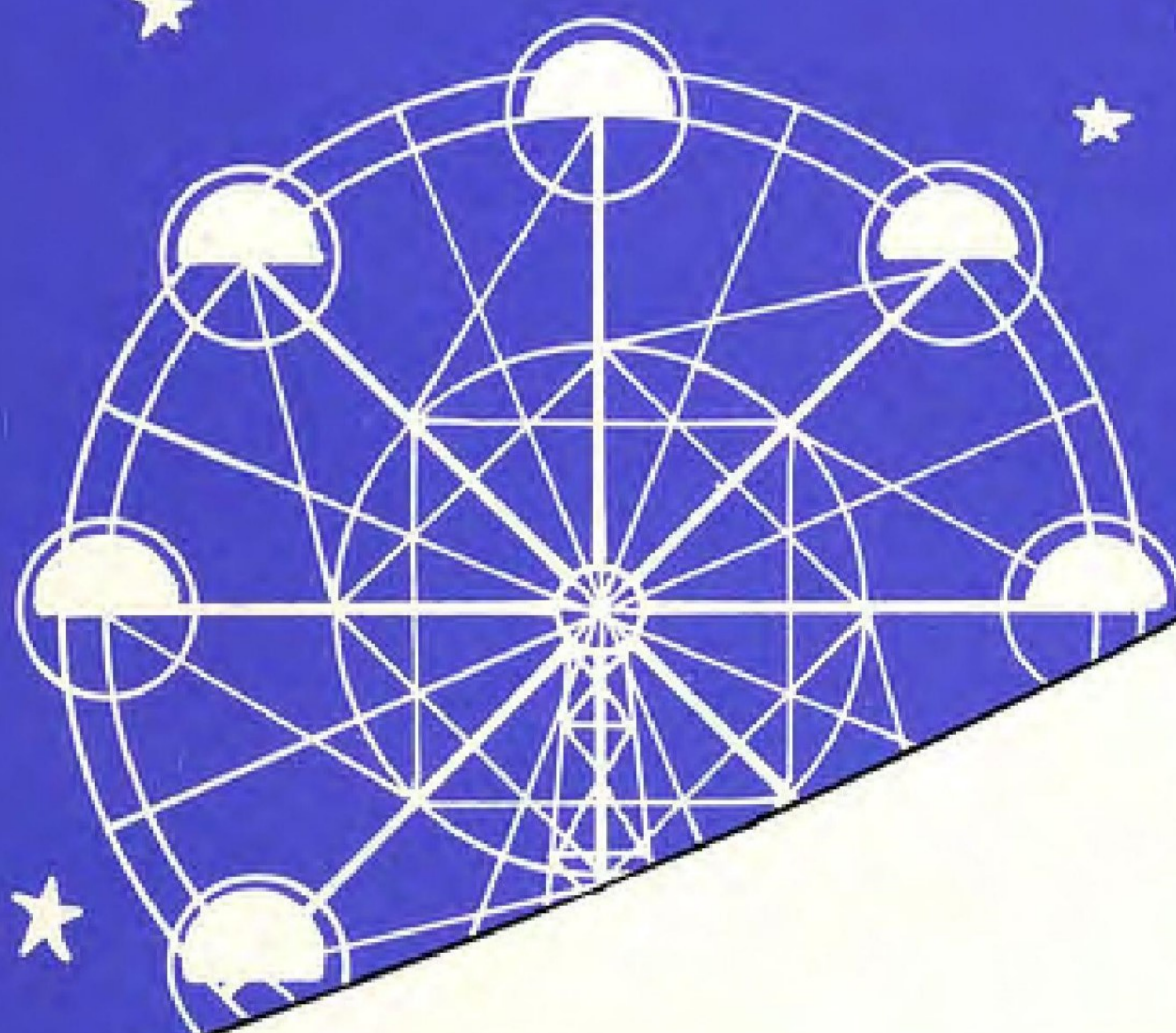
PAVCO

株 東京パブコ
東京都目黒区中目黒4-8-6
TEL (03) 710-6571 (代)

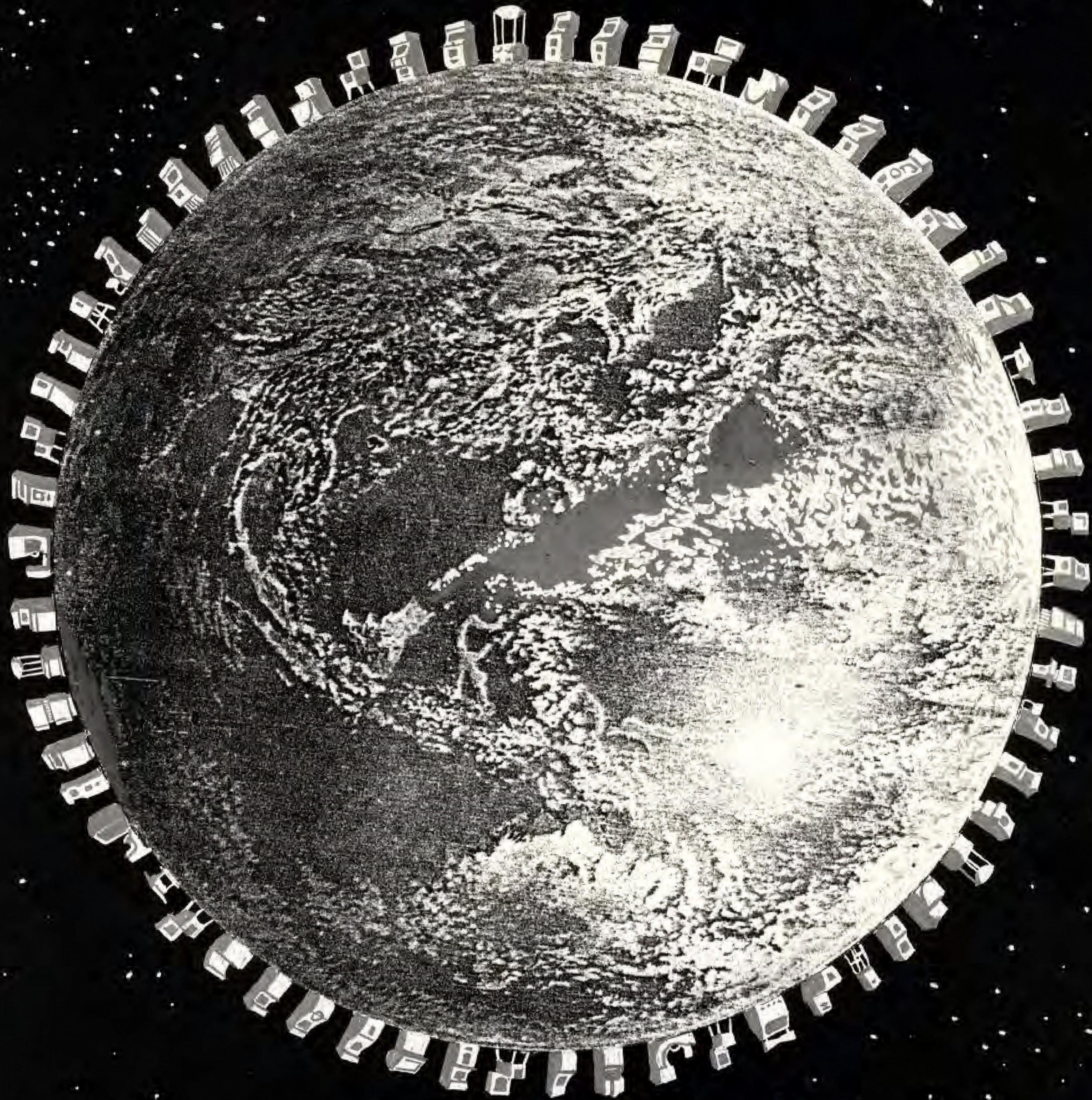
株 大阪パブコ
大阪市北区金屋町1-2
TEL (06) 351-7811 (代)

15th

AMUSEMENT MACHINE SHOW



祝・第15回アミューズメントマシンショー



信頼度の高いタイトーマシンは
世界各国で愛されています。



株式会社 **タイトー**
 本社 東京都千代田区平河町2丁目5番3号
 タイトービル ☎ 03(264)8611(大代表) 〒102
TAITO CORPORATION

屋内外レジャー施設的设计・製造・販売・賃貸・管理・サービス・共同経営・輸出入(全機種保証付・長期分割払・賃貸制度有)

論潮

「確たるもの」への道程

第15回AMショー開催を祝す

今年も世界的AMショーは、極めて疑問であ...

しかしに日本の製品は、これらもろんハードな...

このAMショー開催を祝す、という観点から...

欧米なみに!? 欧米なみに!? 欧米なみに!?...

しかしながら日本の実情を冷静に、客観的に見...

英文で用意されるだけで、ある。もちろん、これら...

世界の水準に立って云々というには、JAAで...

このAMショー開催を祝す、という観点から...

秩序あるショー 今回のショー期間中、JAA、JOU、それ...

今年発足したばかりのASLが、それぞれ忙しい...

ゲーム機械のことなら総合商社ツムラへ

EVR BASEBALL EVRベースボール 木格野球をカラーで再現

BATTLE SHARK バトルシャーク 迫力ある実写フィルム

GUN FIGHTER ガンファイター 景品をメダルでうち落とせ

JACK LOT ジャックロット トランプ映像のニューゲーム

ROULETTE ルーレット 最高に面白いテーブルゲーム

このほか ブラックジャック、パカラ、ルーレット(ダブル)など多数あります。

娯楽機械総合商社 株式会社 ツムラ 本社 大阪市城東区諏訪2丁目7-3 536 (06)969-3531(代)

いよいよオープン

開催、ショー運営のしくみと動き



中村雅哉ショー委員長

第十五回アミューズメントマシン(AM)ショーは、中村雅哉JAA副会長が委員長を兼ねている。ショー委員会によって企画、運営されているが、同委員会メンバーはJAA理事会メンバーと同じである。

また、ショー開催などの細目にわたって、さらに具体的な分野を担当するため「専門委員」が設定されている。このメンバーは、㈱シグマ、㈱セガ・エンタープライゼス、㈱タイトー、田中電設㈱、東洋音楽機㈱、㈱ナムコ、㈱全日本遊園協会出版局の七社。

主催は当然JAAだが、他に後援として通商産業省、建設省、(財)余暇開発センター、(株)日本経済新聞社の名前が挙げられている。

会場整理料二百円を支払わねばならない。ただ今年、隣接する会場にて東京国際玩具見本市が開かれるので、この方面からも入場客があると予測されている。

初日に電取検査

出展される機械などについては、「出品できないもの(本紙第75号にて既載)の規定による。ただしこのうち、①電気用品取締法による形式認可マークのないもの、②右と同趣旨で、例外承認手続きのないもの、については、ショー開催直前の五日午前八時より、JAA側から検査が行なわ

れる。この電取検査については、昨年は別に検査委員が置かれ、検査に当たったが、今年AM部会の電気用品取締法委員会(委員長 伊東芳雄氏・㈱三共)が検査に当たることになっていて、今年はいろいろと電取問題が取りざたされただけに、一段と厳しい取扱いになるだろうと言われており、注目されるところである。

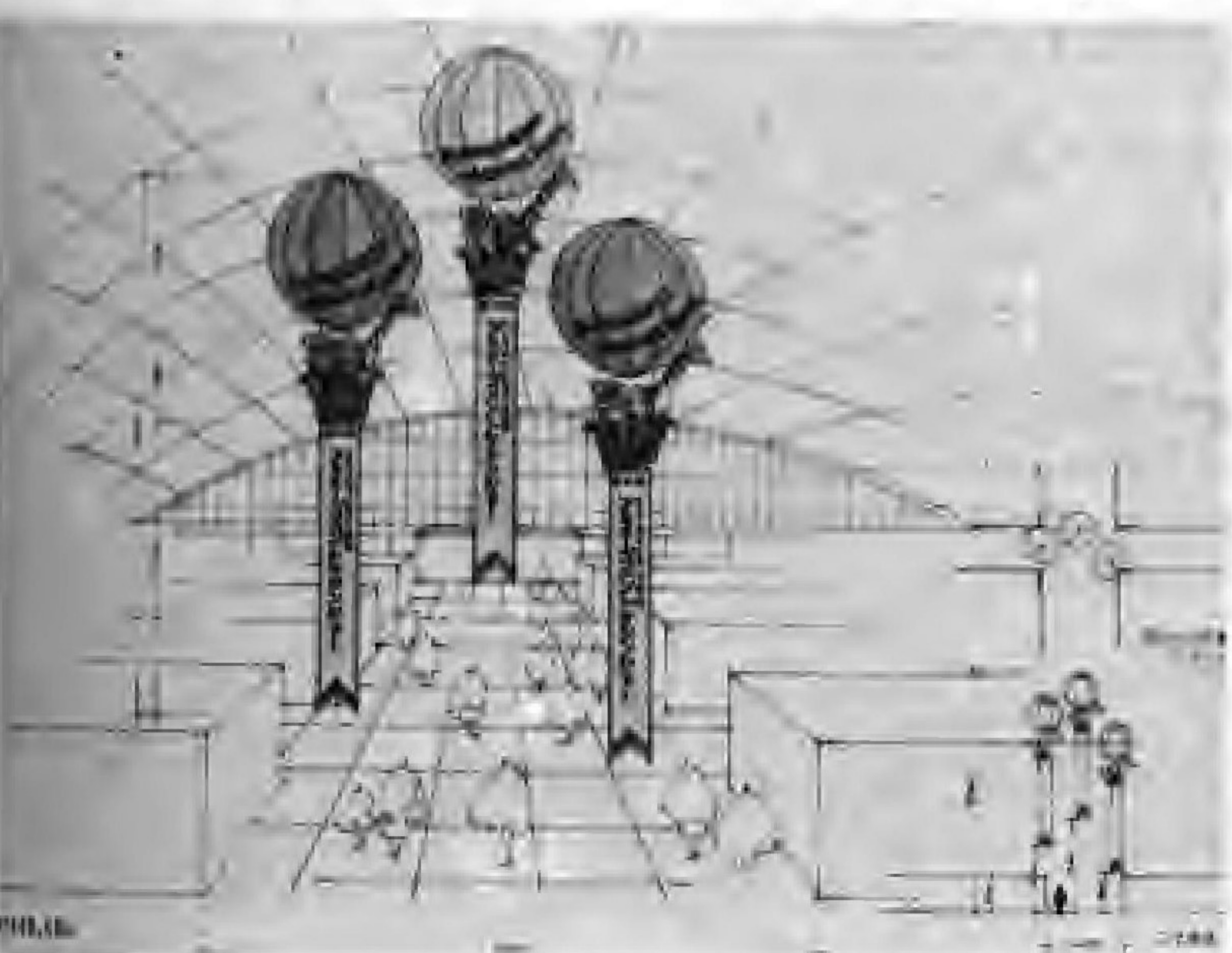
会場は、当初予定した南館から東館へと変更されたが、これは会場が広くなつたのと、天井も高くなつたのを考えれば、むしろ良かったという声が多い。これにより、たとえば東洋音楽機㈱の大型遊園機械「スカイジェット」などの出展も可能になった点は評価されている。

また今年からは、出展できるのはJAA会員のみに、という規定から、従来以上にきびしい姿勢で秩序あるショー運営が図られる見込みで、この点も注目されている。

技術と信頼を誇るメダルメーカー



東京(03)843-2037 大阪(06)943-2512
名古屋(052)263-0026 福岡(092)472-3600 本社(072)51-5001



ショー会場内のプラン

26面に一般ニュース掲載

テープジュークの最高級品 ベストセラーを続ける

テープジューク
GM53
関西ジューク(株)



* GM53は最高品質で故障知らず、コンパクトで高い耐久性など—すべてにわたって、オペレーターのものになって作られた完成品です。

* アンプ仕様 高さ666mm、横幅490mm、奥行300mm。コインシューター、テープケース(80本収容可能)付。

* テープは現在70本。スピーカー、マイク、歌詞集など付属。

* アンプ電気関係 AC50/60Hz 100V、最高出力時110W。出力40W(20W×2ch)、使用マイク600Ω(アンプ感度1.5mV)。



全国(各地区)代理店募集中



関西ジューク株式会社

神戸市灘区灘南通1-1-3
☎(078)882-3919(代)

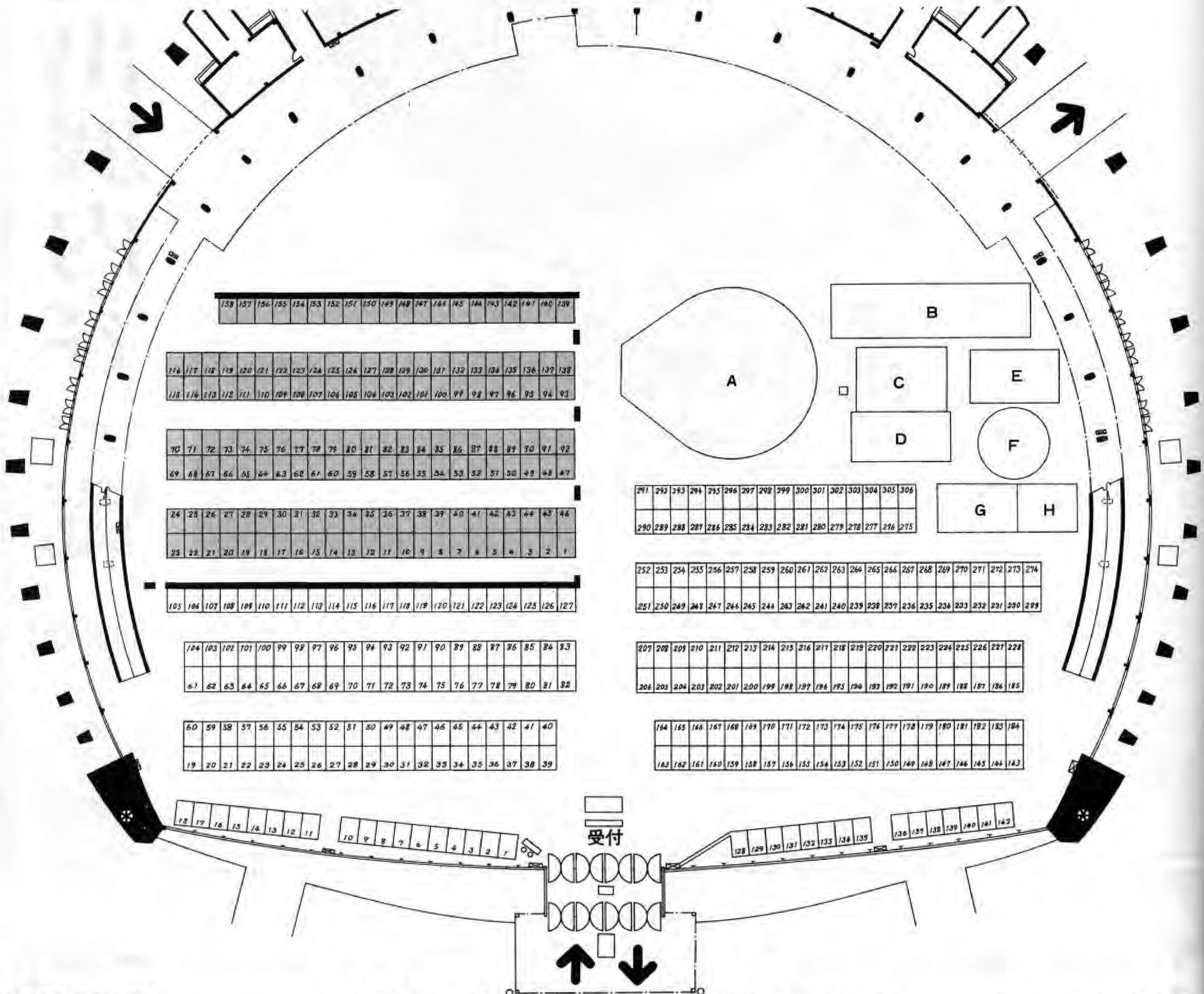
第15回AMショー決定小間

■開催場所 東京晴海、東京国際貿易センター東館
 ■開催日時 10月5日、6日、7日
 ■主催者 全日本遊園協会

15th Amusement Machine Show

Tokyo International Trade Center, Harumi
October 5-7, 1977

Sponsored by Japan Amusement Trade Association.



- | | | |
|-------------------------------------|---------------------------------------|---------------------------------------|
| 朝日科学模型遊園(株)..... 118、E | (有)こまや製作所..... 138-142 | 日本物産(株)..... 66-68、97-99、M139、140 |
| 旭精工(株)..... 136、137 | (株)さとみ..... M147-154 | 日本遊園(株)..... 229、274 |
| アミューズメント通信社..... 1、2 | (株)三共..... 148-157 | 任天堂レジャーシステム(株)..... 69-72、93-96 |
| (株)ウコー・コーポレーション..... 174、175 | (株)シグマ..... M155-158 | (株)バリー・ジャパン..... M85-87 |
| エース自動機(株)..... M105、126 | (株)ジャトレ..... M106-125 | バーリーサービス(株)..... M145、146 |
| (株)エスコ貿易..... 29-50、M47-52、M88-92 | 昭和遊園機械(株)..... M39、40 | フジ・エンタープライズ(株)..... M141-144 |
| 大倉産業(株)..... 234-237、266-269 | 信水賢易(株)..... 19-23、56-60 | ホーク産業(株)..... 170、171 |
| (株)大阪テント..... 119-121、H | (株)セガエンタープライゼス..... 73-92、M4-6、M41-43 | (株)ホープ..... 61-65、100-104 |
| 大阪パシフィックベンディング(株)..... M78-84 | 泉陽興業(株)..... 122-124 | 豊栄産業(株)..... 18 |
| (株)大知物産..... 113、114 | 総合ユニコム(株)..... 3 | (有)ボナンザ・エンタープライゼス..... 125-127、M53、54 |
| オリエンタル興業(株)..... 158-169 | (株)タイトー..... 238-265、D、M1-3、M44-46 | ミゼッティ工業(株)..... 5-10 |
| 加藤鋳金工業..... 143-147、180-184 | (株)太陽自動機..... M63-77 | 明昌特殊産業(株)..... 15-17、F |
| (株)カワクス..... 115-117 | タスコ(株)..... 11-14 | (株)友栄..... 275、276、305、306、G |
| (株)関西企業..... M7-17、M30-38 | (株)東亜自動電機製作所..... 178、179 | ユニバーサル販売(株)..... M93-104、M127-138 |
| 関西娯楽(株)..... 108-110 | 東海リース(株)..... 105-107 | レジャック(株)..... 230-233、270-273、M18-29 |
| (株)関西精機製作所..... 24-28、51-55 | 東京パブコ(株)..... M55-62 | |
| (株)関西トレード..... 111、112 | 東洋娯楽機械..... 284-297、A | |
| 関東娯楽工業(株)..... 218-223、C | (株)ナムコ..... 187-217、224-226 | |
| キクチハンドメイズ工業(株)..... 280-283、298-303 | 日興精機(株)..... 185、186、227、228 | |
| (株)協和..... 172、173 | 日邦産業(株)..... 278、279 | |
| 栗田工業(株)..... B | 日本娯楽機械..... 128-135 | |
| (株)コインゲーム..... 176、177 | 日本娯楽機械オペレーター(協)..... 277、304 | |
| (株)コインジャーナル..... 4 | | |

出展小間(Booths)はこの表のとおり。図で少し黒っぽいところはメダルゲーム関係で、小間番号ではMの記号をつけた。例年どおり未成年者などの入場制限があるのでご注意ください。
 なお出版関係は入口左側の小間などにまとまった。

各社出展内容一覽

(50音順)



今年も恒例の企画として、AMショー出展内容ならびに出展社側の抱負を網羅いたしました。

ショー開催を目前に、お忙しい中を、協力下さいました出展各社の方々に心よりお礼申し上げます。なおこの原稿は九月中旬に締切りをさせていただいている関係上、実際には多少のブレインが変化はありますが、おおよその概況は以下の通りです。

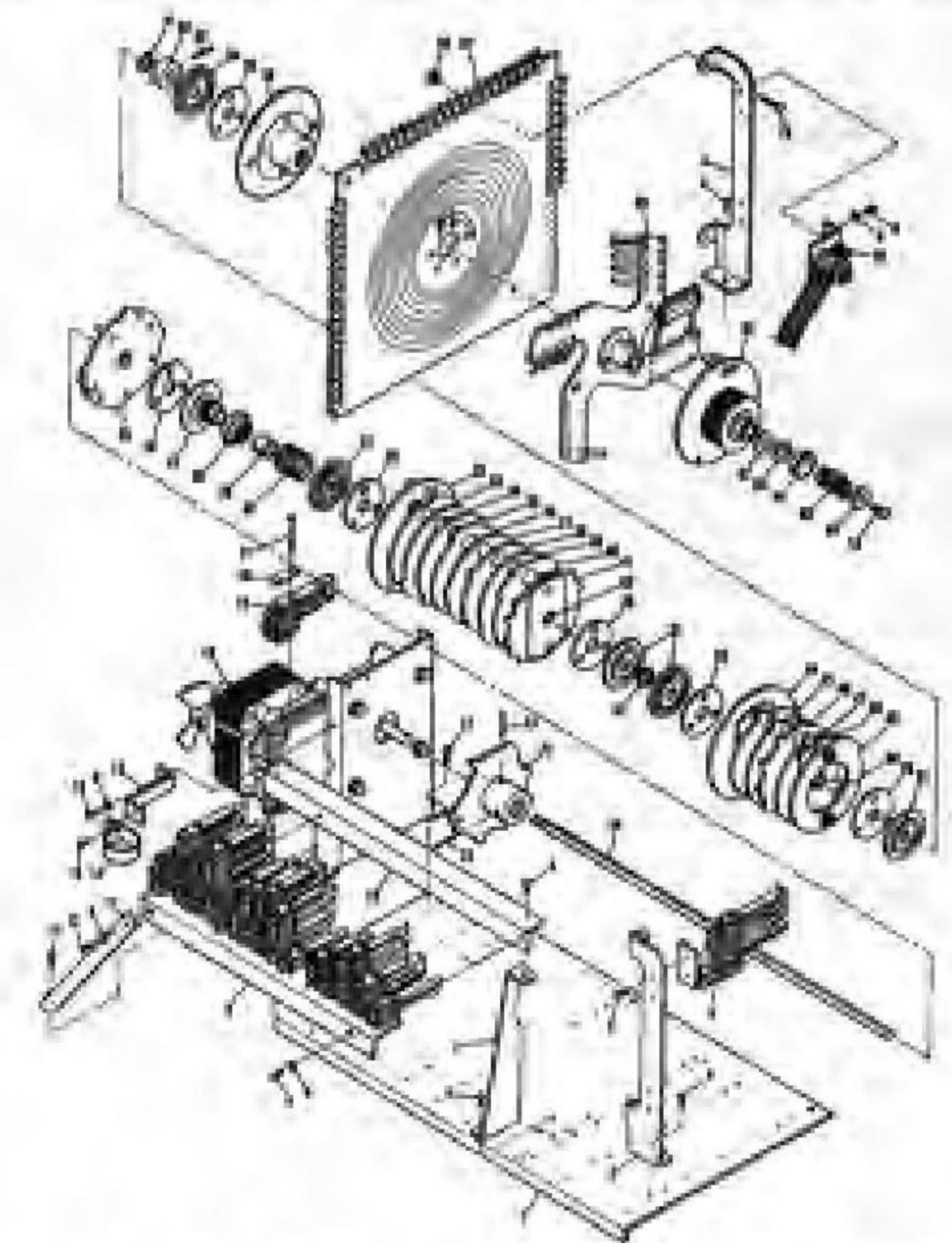
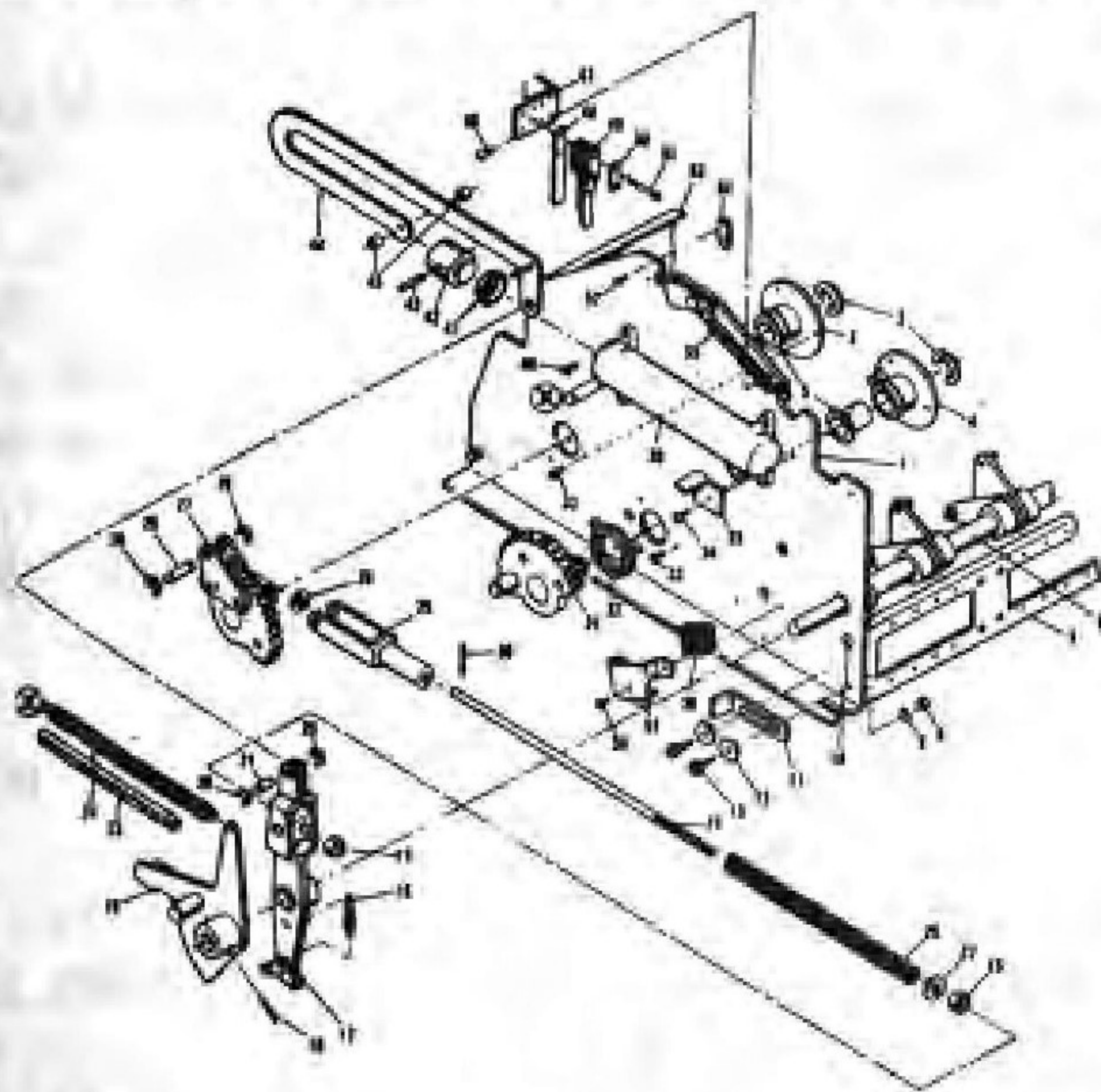
今回出展の従来との大きな違いは、屋外展示がすべて屋内におさまったことと、大型遊園機械が遠美に会場へ展示されるようになったこととにあります。これは当初予定していた商館から東館に変更になったためだったと推察を言入りますが、少なくともこの措置については

AMショーは、またまたこのショーならではの「リミテッドスペース」の色彩を一歩も譲りません。この「問題」はなにかとあります。

また従来ならば小間削減が必至だった全体のスペースの広さが大きくなり、昨年より幅広になったとも言える小間も、今回はゆとりたっぷりとしており、観覧者の足がかりの展覧が楽しめるものも期待されるでしょう。

私どもでは、恒例のこの企画が少しでもAMショーの注目を集められ、お楽しみいただけるように、今年も「新出展」の企画以外には、出展社

バリー社製品および輸入 娯楽機械のスペア パーツならMAXへ



■ 本社カウンター販売システムもご利用ください。 ■

当社はただ今、スペアパーツのフランチャイズシステム地区代理店を、募集中です
スロット・ピンゴ・フリッパーの販売も行っております

Bally
Parts Shop

マックス・ブラザーズ

〒544 大阪市生野区巽北2丁目5番31号

TEL. 06(752)4775(代)

★パーツカタログ・プライスリスト等は当社までご請求下さい

出展内容
50音順

15th Amusement Machine Show

株式会社 ウコー・コーポレーション

東京都中央区日本橋浜町2-8-6
〒106 ☎03(668)8656
代表者 内山光代

シニア
社員 内山明彦

出展内容

- ① TVゲーム(テーブル)
- ② UFO、リボルバーターゲット等、自社製品アーケード用マシン

出展に当たっての抱負

初めてのショー参加ですが、今後新しい分野への開発に力を注ぎたいと思っております。

旭精工株式会社

東京都台東区竜泉3-7-3
〒110 ☎03(876)3405
代表者 安部 寛

シニア
社員 神藤弥平

出展内容

西独ミューラー社、英国コインコントロールズ社、および外国各社との技術提携による各種コインメック。

- ① フロントタイプコインセレクター各種
- ② ミニおよびスタンダードペイアウトホッパー
- ③ ソレノイドペイアウト
- ④ ステッピングリレイ
- ⑤ タイマーボックス

新製品にご期待下さい。

出展に当たっての抱負

欧州各国で実績を持つ、取付簡便、効率的なフロントタイプのコインセレクターを紹介し、今年はさらに新製品を発表いたします。

朝日科学模型遊園株式会社

大阪府泉南郡岬町淡輪1387番地の2
〒599-03 ☎07249(4)3063
代表者 佐原十郎

シニア
社員 藤原 忠

出展内容

- ① カーフェリー(新製品)……2人乗の小型乗物。波の音、エンジン音、気笛、本物そっくりの船の動きをお楽しみ下さい。
- ② SL-32……交流式ミニSLです。本物そっくりの走行音、気笛、レール、客車も増設可能です。
- ③ ひかり32号……SL-32と同様、レールゲージ(250%)が同じですから、SL-32と交叉で使用すれば売上もバツグン。
- ④ DL-101 2連式周遊型……遊園地の企画設計に合った、見て楽しく乗って楽しくレールは自由にレイアウトでき、客車も増設可能。

出展するに当たっての抱負

子供たちの夢をのせて今年も走ります。この「SL-32」と新製品「カーフェリー」を通して子供たちの夢を大きくし、親子で楽しめる遊園地作りができるようがんばっています。

大倉産業株式会社

東大阪市日下町1-1-29
〒579 ☎0729(84)6363
代表者 大倉 治

シニア
社員 高山昇治

出展内容

- ① スーパーカー「バッテリーカー」……4種類。
- ② ヘリコプター……2人乗り、回転式乗物機。
- ③ フォーミュラー・1……2人乗り、定置式乗物機。

出展するに当たっての抱負

当社は、ナウでホットなテーマとニーズに答えて、スーパー・カーを取上げ、それをバッテリー・カーに仕上げました。また、F-1を2人乗りにするのに苦労しました、このF-1を種々に使ってみようと思っております。

株式会社 エスコ貿易

東京都港区三田3-5-16
〒108 ☎03(455)6511
代表者 中山雄雄

シニア
社員 川村忠人

出展内容

- ① 輸入機械
フリッパー カーニバル(2P)、スピークイージー(4P)、スペースギャンブラー(4P)
TVゲーム機 ナイトレーサー、ミドズレーン、スターシップ
その他 ジャンクヤード、パンチボール、ジャンボ・フォート・マシン
- ② 国産機械
EVRミニマスタイプ、EVRベースボール、ファローII、アルキメデスプラザ、その他、各メーカーのヒット商品を陳列。

出展するに当たっての抱負

輸入、国産の製品を皆様に提供するだけでなく、アミューズメント業界の先鋒として各業界の方々に、ゲーム場運営並びに機械購入のノウハウを御教示している立場でヒット商品を厳選し設置致しました。

エース自動機株式会社

東京都世田谷区野沢2-20-1
〒154 ☎03(410)0525(代)
代表者 村上公伯

シニア
社員 金代辰一郎

出展内容

- ① 部品
バリー社製のビンゴ及びスロットマシンのパーツを豊富に用意しております。
- ② ユニックス
根強い人気のユニックス。あなたのお店にも一台いかがですか。
- ③ エースコット
ビンゴでもスロットマシンでも、メダルを使用しないで済むという、これは便利なもの。3台用から7台用まで。もちろんご注文に応じております。

出展するに当たっての抱負

今年も、スロットマシン、ビンゴのあらゆるパーツをとりそろえております。おかげ様で創業5周年となり、5月より毎月バーゲンセールを実施しておりますので今後ともよろしく。

待望のビッグマシン遂に誕生!!
まったく新しいゲーム/ズバ抜けた迫力・スピード!
〔セガ・ヘリシューター〕



これらの製品はAMショーに展示しております。じっくりとご覧下さい。

前作の圧倒的人气にこたえて再び登場!
CPU採用で一段と面白く豪華に——
〔セガ・ファロII〕



SEGA

セガ・ニューマシン速報

フリッパーで味わうホームランの醍醐味
野球をテーマにした異色のフリッパー
〔セガ・サウスポー〕



最新コンパクト・ジュークボックス
〔ロックオーラー469(100曲)〕



株式会社 **セガ・エンタープライゼス**

本社 東京都大田区羽田1-2-12 電話 03(742)3171(大代表)
関西支店 大阪府豊中市豊南町東2-5-3 電話 06(334)5331(代表)
博多支店 福岡県福岡市中央区白金2-5-15 電話092(522)4715(代表)

15th Amusement Machine Show

出展内容
50音順

東京パブコ株式会社

東京都目黒区中目黒4-8-6 藤井ビル
〒153 ☎03(710)6571
代表者 滝沢保博 林 信一

出展内容

- ① スーパーハイポイント
 - ② ハイポイント-ABC
 - ③ リトルボーイ
 - ④ UFO'77
 - ⑤ ザ・スーパーカー
 - ⑥ ジャパックス(カラオケ)
 - ⑦ スーパーライン(マイクロコンピューターシステムのスロットマシン)
- 他に新規開発商品を数機種。

大阪パシフィックベンディング株式会社

大阪市北区金屋町1-23
〒530 ☎06(351)7971
代表者 井上和郎 清水国広

出展するに当っての抱負

例年のごとく東京パブコ・大阪パブコの両社併設で新規開発商品を中心に幅広く展開する予定です。当業界に於いてもICからLSIへ或いは又、マイクロコンピューターの導入等、ここ数年来その技術的進歩には目覚ましいものがありますが、半面「遊び」そのものの本来の持ち味であった「ゆとり」とか「間」とかといった特有のフィーリングが失われつつあるように思います。そこで今回はアンティークなもの持つ奥深い味わいとモダンなもの持つ鋭さ、デリカシイといったものの結合を、展示商品を通して体現してみたいと考えております。

株式会社 大阪テント

大阪市淀川区三津屋中1-1-25
〒532 ☎06(309)8581
代表者 友永 勝 友永陽一郎

出展内容

- ① ワールドサッカー
動く人形が守備をする中へ実際にボールをけり込むゲームで、演出バックが本場の大会場の雰囲気そのままの感じと自分の足でけり込むので、とてもワイドなゲームが楽しめます。
- ② ジャンボレラ
電動式の大型パラソル、直径5.5mもので、ぐるりにイルミネーションランプを取付け、常時開閉させます。
- ③ ミニカーコース
ミニカーのコースにカーペットを敷き込み、安全柵、ガードレールも持込んで展示。施工例も写真で展示します。
- ④ カラーパネル
遊園地や遊戯場のバックの演出用に企画製作したもの、キャンバスにカラー印刷した色の美しさをみて下さい。

加藤鋳金工業

大阪府茨木市沢良宜西1-2-11
〒567 ☎0726(35)1886
代表者 加藤繁一 加藤克彦

出展内容

- ① UFO(回転式) 1台
- ② UFO(定置式) 2台
- ③ カーフェリー 2台
- ④ アニマルパレード 2台
- ⑤ オープンロック(ゲーム機) 3台

出展するに当っての抱負

ユーザーの皆様へ、当社製品に対する永年の御愛顧を感謝し、今後の増々のご発展をお祈り申し上げます。オペレーターの要望に独自のアイデアと技術を加え、安全性、設置スペース、営業効率の促進を高めるとともに、子供達の夢を育てる新製品として、この記念すべき15回AMショーに出展参加いたしますのでよろしくお願いいたします。

オリエンタル興業株式会社

富山県高岡市片原横町1 綿木ビル
〒933 ☎0766(22)8400
代表者 上野元夫 石積良一

出展内容

- ① 遊具
 - ①すべり台…ロケットと月着陸船(4点セット)リス
 - ②アニマル…豆象、ボチ、ダックスフント(ベンチ兼用)
 - ③ベンチ…擬木丸テーブル、スツール(7点セット)、擬木ベンチ、マーチングドラム
 - ④フラワーポット…擬木フラワーポット
- ② 電気乗物
 - ①チックタック
 - ②チビッコクレーン
- ③ アークード
スーパークレーン

出展するに当っての抱負

室内ゲーム場に遊園地の雰囲気が十二分に発揮出来る耐久性とデザインを主体にした、オールF.R.P.製品で宇宙衛星を模した遊具はちびっこに爆発的人気と呼ぶことでしょう。乗物のイメージを一変した「チビッコクレーン」にご期待下さい。

株式会社 大知物産

大阪市城東区古市1-15-2
〒536 ☎06(933)0852
代表者 河瀬知之 横田 務

- ① カラオケジューク マーク4(OT-101型 MKⅣ)
スピーカーG-163 1組
マイク 2本 テープ50本 } 一式
- ② VTR装置 一式
- ③ カラオケジューク マーク7(OT-101型 MKⅦ)
スピーカー1組 } 一式
マイク テープ } 一式
- ④ ロマンテープ162パック
Aシリーズ Bシリーズ Sシリーズ
沖縄民謡シリーズ

出展に当っての抱負

ここ数年、急成長してきたカラオケ産業。それだけに、打上げ花火に似た存在にはほしくない。カラオケ人口の拡大。より多くの人にカラオケを理解してもらいたい。根の深い産業にするための努力、出展はそのひとつの現れである。

JACK LOT

ジャック ロット

特徴

- 電動スロットマシンと並列ディスプレイが可能。場内ムードのグレードアップに抜群のちからを発揮します。
- エレクトロニクスの最先端である電子計測器技術が設計・製造にかかれ、信頼性が大きく向上。
- メンテナンスはオール前面方式で便利。外部からのノイズにまったくおきされない。
- JACK LOTの7文字のライトをつけるとBONUS PAY。メダルのPAY OUT枚数はT・P・Oに応じて選択できON・OFF自由
- 1200枚収納の大型・高速ホッパー採用。
メダル払出速度(毎分) 230枚(50Hz)・280枚(60Hz)
- 型態がコンパクトですこぶる軽量。消費電力も極めて少量。



本格派好みの ニューマシン

メダルを連続投入したさいに起りうる「ただぐい」がまったくありません。

最高ペイアウト **4000枚**
スーパーカード 200枚以上はカウンター記録

いきなトラッド野郎むきのデザインと、本格的なメダルゲームの内容でお客を逃しません。

株式会社 **チェスト**

〒533 大阪市東淀川区川口町361-1
TEL. (06) 323-3788(代)

製造元：
データイースト(株)

出展内容
50音順

15th Amusement Machine Show

関西娯楽株式会社

大阪市浪速区元町1-748
〒556 ☎06(633)1515
代表者 土井照子

シニア 井藤明男

出展内容

テレビモニター3台で、3種類の映像を流します。これによって、新製品「スカイラブ」や「ギャラクシー」などのすぐれた大型遊園機械を紹介します。
また、とくにヒット商品はパネルにて展示いたします。

出展するに当たっての抱負

ご存知のとおり、当社は遊園機械のみですが、さらに意欲をもって機械開発にのぞむ予定です。ご期待下さい。

株式会社 関西企業

大阪府豊中市市神口3-9-1
〒561 ☎06(333)0323
代表者 松元哲士

シニア 斎藤 亮

出展内容

①アルキメデス(新製品)、②ロータリーボーナスデラックス、③ロータリーキング、④ロータリーキング6カード、⑤ロータリークイーン(新製品)、⑥ロータリーボーナスジャンボ、⑦ロータリーワンスモアジュニア、⑧ランスロットデラックス(新製品)、⑨ロータリールーレット(新製品)、⑩ロータリーデュエット(新製品)、⑪ハイカード、⑫ハイカードII(新製品)、⑬スーパーマシン(新製品)、⑭スピンエース(新製品)、⑮ベースボールメイト(新製品)、⑯カラオケ=セシリアK-1100、K-2200、K-3300、K-4400(いずれも新製品)、⑰ピットタンコ、スーパーカーDXピットタンコ(新製品)。

出展するに当たっての抱負

蓄積された企画、技術力の結晶として、新製品16機種を加え、大デモンストレーション。
当社のエネルギーを披露いたします。

株式会社 カワクス

東大阪市福田1414
〒577 ☎06(745)9500
代表者 川楠俊太郎

シニア 森本 登

出展内容

①ゴールドラッシュ…ゴージャスなキャビネット、西部劇をテーマにしたカラフルなフィーチャー。ガンや馬のビズメなどをすぐれた音響効果を持ったパチンコ機。なお、料金および点数はデジタル式表示により料金変更等はいたって簡単。
② ガンファイター…従来にないガンゲーム。わらった景品をメダルによりうち落とす。ミニサイズですから、ゲームコーナー、ホテルロビー、ドライブイン等に何台でも設置できます。
③ ジュピター30…10円又は、100円→3段階チャレンジが選択できるプライズマシン。

出展するに当たっての抱負

昨年は初めてのAMショー出展で、いきとどかぬ点が多数ございましたが、今年はよりいっそう皆様方の期待に添えるよう努力をしております。

関東娯楽工業株式会社

東京都墨田区墨田2-12-7
〒131 ☎03(610)3121
代表者 中村 哲

シニア 仲 道男

出展内容

- ① 最新型バッテリーカー「スーパーカー」
- ② 国産バッテリーカー各種、スピンカップ(ペアーカップ型、コーヒークップ型)
- ③ イタリア製バッテリーカー、デュエット他
- ④ ヴェスタン・ロゴモーターズ(連結式豆汽車、3人乗り)
- ⑤ ノーバウンドボール(当社開発による弾まないボール)

出展するに当たっての抱負

上記出展物について、昨年と異なり今年はみなさまに実際に試乗していただき、当社の機械に対する認識を深めていただきたいと思います。と考えております。

株式会社 関西トレード

兵庫県姫路市北今宿194 ヒメジビジネスビル
〒670 ☎0792(97)8226代
代表者 福井 敏

シニア 前田利晴

出展内容

パリー社製スロットマシン、ビンゴ等のパーツを展示即売。
ジャックロット、テーブルアクションなどテレビゲーム機の展示。

出展するに当たっての抱負

娯楽機器の普及とそれに伴うパーツの供給など、お客様の要望に充分おこたえたいと思います。会場にて、その他色々ご相談に応じます。

株式会社 関西精機製作所

京都市右京区西京極豆田町3
〒615 ☎075(311)9245
代表者 古川謙三

シニア 青井峰男

出展内容

- ① V-12…2台(新製品)
- ② バンクロバース…(新製品)
 - ・マシンガン型
 - ・ピストル型
- ③ 名称未決定…(新製品)
水槽を利用して船を自在に操作します。
- ④ キャプテンシルバー
- ⑤ ミニドライブII

出展するに当たっての抱負

健全娯楽をモットーとする当社製品ですが、今後はとくに、従来の流れにそったよい製品づくりを進めていく所存です。これを当社では「マークIIシリーズ」と呼んでおります。幅を広くして奥行きを狭くした新シリーズにご期待下さい。

親しみやすいゲームマシンを誠意をこめてお届け!!

バトルシャーク



BATTLE SHARK

迫力ある画面、スリルあるゲーム!!

ジュピター



JUPITER

ロケット打上げ、次はスロット!!

新発売

ゴールド・ラッシュ



GOLD RUSH

西部劇調のパチンコゲームの傑作!!

ガンファイター



GUN FIGHTER

景品とりメダルガンに話題集中!!

株式会社 **カワクス**

東大阪市福田1414 ☎06(745)3500

株式会社 ユニバーサルプレイランド

株式会社 総商

栃木県小山市八幡町2-1-7 ☎0285(24)4086

豊田市栞塚西町北小畔67-1 ☎0565(21)3921

Amusement Machine Show

出展内容
50音順

栗田工業株式会社

岐阜市柳ヶ瀬通り 4-21
〒500 ☎0582(63)3037
代表者 栗田竜夫 川海錫、佐藤誠

出展内容
「クリタ式パッチングマシン」2打席。実際に打球していただくために、コンペアーなどの附属装置が全部セットになって出展されます。

出展するに当たっての抱負
パッチングマシンに関心を持っているが、まだ見たことがない、と言う人のために出展いたしました。AMショーを通じて、広くこの機械の価値を知っていただけたら、と存じます。

株式会社 協和

東京都千代田区神田和泉町1番地 小森ビル
〒101 ☎03(862)8431
代表者 梅原健一 木矢圭子

出展内容
当社は大型遊園機械を中心に活動しているため、今回は大型遊園機械に関しては写真、パネル展示。また小型遊園機械としてワタメロボタン、クレーンロボタン、クラシックカー、そして新製品のタンク(戦車)キャタピラーで、バッテリーによる1人乗りの単独走行型遊園機械を中心に展示構成をいたします。

出展するに当たっての抱負
“楽しいヒューマンライフを創造する”を信念に当社新開発の40メートルのロケットタワー、回転式モノレールUFOは市場で大好評を得、各地に納入させていただき、本年も春には“栃木こども博”“明日の健康博”、夏には“南日本博”、“大西郷博”、“日報ファミリー博”をてがけ、秋吉台サファリーパークも好評のうちにオープンでき、当社の北から南までの活動の一部を写真パネルを通して理解していただければ……。今後ともみなさまの協力のもとにより一層の研究と努力をし、業界の発展に寄与したいものと思っています。

キクチハンドメイズ工業株式会社

大阪市平野区加美正覚寺 4-7-20
〒547 ☎06(791)4561
代表者 菊池賢一郎 北尾晃

出展内容
① ジョイバギー…バッテリーカー
② ミニクラウン…回転式で最新版です。
③ スーパーカー(仮称)…(Mタイプ)
④ クレージー・トレイン…(ク)
⑤ チンチン電車…(ク)
⑥ ファイアーカー…(ク)
⑦ チビッコ運送…(MタイプとUタイプ)
上記のMタイプの⑤、⑥、⑦を3台セットにして、「ミニ・キディランド・ステージ」を出展します。これは組立て式で、テントも付属しており、夜間盗難予防用にパイプカーテンも取付てあります。乗用車1台分、およそ3.5坪のスペースがあればOKです。

出展するに当たっての抱負
オペレーターのご要望により「ミニ・キディランド・ステージ」を開発、今回のショーで皆さまのご意見を期待しております。

株式会社 さとみ

東京都豊島区西池袋 5-13-13
〒171 ☎03(988)1101
代表者 里見治 里見政幸

出展内容
① アメリカン・フットボール
② トレジャーハント
③ バギーレース
④ ワールド・サッカー
⑤ テーブルTV
⑥ アレンジボール

出展するに当たっての抱負
風俗営業遊技機の分野においてアレンジボール発売以来、さとみはメダル式パチンコ機の新しい世界を開拓してきました。今年6月には東京目白の椿山荘において単独展示会を催し、新台入替コストを半減する画期的な、「盤面総分離方式アレンジボール」を採用し、大好評を得ることができました。アミューズメント業界においても「技術のさとみ」、「信頼のさとみ」として新しいジャンルを開拓していきたいと思っております。

有限会社 こまや製作所

神戸市東灘区魚崎西町 4-2-35
〒658 ☎078(811)3661(代)
代表者 田中弘 尾上道郎

出展内容
ゲーム機
① ベースボールⅡ
② ニュークレージー-15
③ プロホッケー
④ ベストドライブ
⑤ ポップアップ
サーキットレーンミニチュア…1基

出展するに当たっての抱負
子供達の夢を育て未来への希望を持たすために娯楽機械が果たす役目を私達が真面目に考え、取りくむ必要があると思っております。その効果を皆様に見ていただくために出展いたしました。

株式会社 コインゲーム

東京都新宿区高田馬場 2-12-6
〒160 ☎03(208)6921
代表者 松永光司 増村文法

出展内容
① プレイタイム…電動式パチンコを使用したユニークなゲームマシン。1回のゲームで2個の景品と再ゲームが可能。ICコントロールの採用で故障がほとんどありません。タイム調整(±5秒)も可能。
② フットボール…パチンコ式ビンゴゲームの決定版。カラフルなパネルを採用、またコンパクトな設計で設置場所を選びません。
③ アイスホッケー…全く新しいスピードとスリルを楽しめる、フリッパータイプのゲームマシンです。
④ ベースボール…野球の楽しさを手軽に味わえる、ベースボールマシン(パチンコ式)。ICコントロールの採用で信頼性抜群。ただ今人気沸騰のゲームマシンです。

出展するに当たっての抱負
初めてのショー参加です。当社ではオペレーターの皆様に喜んでいただけるゲーム性の良い、収益性の高いゲームマシンを出展いたしました。今後ともオペレーターの皆様の御意見を伺い、新製品を開発してまいります。御期待下さい。

またまた贈る こまやの新製品

大人から子どもまで面白く遊べる
幅広い客層むけのゲームマシン。

大好評をいただきました「クレージー-15ゲーム」の新型、「ジャンプアップ」の新型。いずれもお値打品です。



ニュークレージー-15

奥行 115cm
全幅 85cm
全高 160cm
重量 60kg



ポップアップ

全高 165cm
全幅 55cm
奥行 45cm
重量 60kg



有限会社

こまや製作所

神戸市東灘区魚崎西町 4丁目 2番35号
〒658 電話 (078)811-3661(代)

出展内容
50音順

15th Amusement Machine Show

株式会社 ジャトレ

東京都千代田区平河町1-4-3 平河町伏見ビル
〒102 ☎03(230)0671
代表者 竹内清一

出展内容

① カラオケ

- A 「オーケストラジャトレ1400」
……新製品、最高級品
- B 「ジャトレオーケストラジュニア」
……新製品、小さな店向け
- C 「ジャトレオーケストラジャンボ」
……発売間近、旅館・宴会場向け

② テレビゲームマシン

「TV21」……大好評発売中

出展するに当たっての抱負

質の良い商品とは!?当社ではお客様に喜ばれる良質の商品の開発に全力を注いでおります。

カラオケはグレードの高い新製品を用途別に3機種揃えました。当社の誇る伴奏用テープとセットでお店の雰囲気は最高。

TV21は健全で且つ収益率の高いヒット商品です。収益率を高める運営方法は――。

株式会社 シグマ

東京都世田谷区成城9-32-3
〒157 ☎03(484)1011
代表者 真鍋勝紀

出展内容

近年における当業界の著しい発展は、急速な技術の進歩に伴ない、私達の予測を遙かに凌駕するものです。

しかし、私達はこの発展を更に伸ばし、揺ぎないものと願うとき、そう感嘆してばかりはいられません。色々な問題を、一歩ずつ着実に解決していく必要があります。そこで私達は未来の展望のもとに語らいの場を広げ対話を通じて新たな方向を模索していきたいと考えています。

「ゆとりある人生への提案」——この大きなテーマを意義深いものになりたいと思います。お気軽にお立ち寄り下さい。

「シグマレポート」新冊出来!

株式会社 三共

東京都文京区後楽2-4-5
〒112 ☎03(811)9528
代表者 伊東芳雄

出展内容

- ① カップ野郎……………
- ② ホームランキングーⅡ……………
- ③ UFO-V(バッテリーカー)……………
- ④ 宇宙ドライブ……………
- ⑤ ニュースペースクレール……………
- ⑥ ミニバスボール……………
- ⑦ バスボール……………
- ⑧ ジャンボパンチ……………

新製品
未発売
新製品
発売中
好評品
発売中

出展するに当たっての抱負

昨年は遊園地用機械の多種性を推し進めましたが、今年のショーは、新鋭機にマトを絞った出品。新開発バッテリーカー(UFO-V)の出品をする事で、オペレーターの皆様により密着した姿勢をPRして行きたいと考えます。

セガ・エンタープライゼス

東京都大田区羽田1-2-12
〒144 ☎03(742)3171
代表者 D・ローゼン

出展内容

アーケード部門

- ① 大型、ガン…セガ・ヘリシューター、セガ・アマゾン、セガ・プリンセスキャニオン。
- ② フリップパー…セガ・サウスポー、セガ・ミリオネア、セガ・ロデオ(以上CPU)その他輸入品2~3機種。
- ③ TVゲーム…セガ・スーパーボール他2~3機種。
- ④ ジュークボックス…ロックオーラー469,470。
- ⑤ その他…セガ・サッカー、ドライブマシン、各種乗物(子供用)。

メダル部門

セガ・ファロⅡ6人用および3人用、セガ・ブラックジャック1人用など。

出展するに当たっての抱負

セガの開発力を結集したヘリシューター、アマゾンなどを今回展示します。いずれもこれまでにみられない画期的な製品と自負しております。その他CPUフリップパー、ファロⅡなどセガならではの製品を多数展示します。

信水貿易株式会社

東京都千代田区麹町1-3 山京ビル
〒102 ☎03(263)5281
代表者 森川 寿

出展内容

中型乗物機……名称未決定。バッテリー式乗物機でニュータイプマシンです。ショー会場にてはじめての発表となります。

昭和遊園機械株式会社

東京都調布市若葉町2-27-23
〒182 ☎03(308)1551(代)
代表者 小島幸也

出展内容

- ① パチンカー(PACHINKER)……完全自動のパチンコゲーム機で、幼児から大人まで遊べるように工夫しており、幅広い客層と永続性のある売上が期待されるゲーム機です。
- ② ホームラン王(HOME RUN 王)……10円玉とメダル(26¢)の2ウェイ方式。電子回路は消去可能なEPROM採用によりプログラムの変更ができ、表示板(看板)の取替により別のゲームマシンになります。効果音はリズムカルであり、また変更もできます。
- ③ ビッグヒット(BIG HIT)……シングルロケーションに静かな人気を呼んでいる立型野球ゲーム機です。
- ④ アニマルタッチ(ANIMAL TOUCH)……カスタムメイドのルーレット盤。

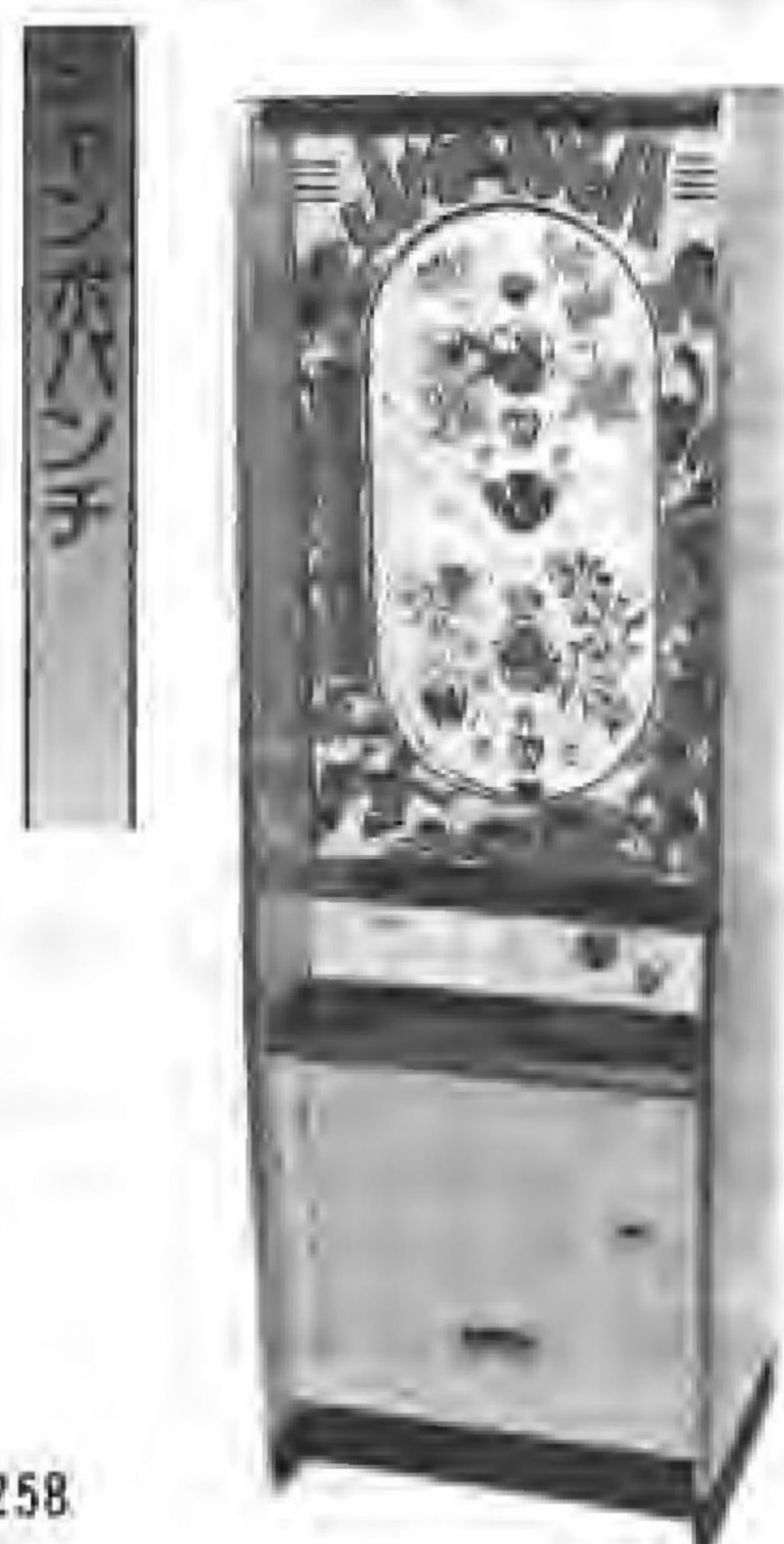
出展するに当たっての抱負

当社はメーカーとして今年8月で創立10周年を迎えることができましたことを記念して出展致しました。今後も全国オペレーターの皆様への御期待に応えるべくカスタムメイドマシン作りに専念してまいります。

今人気の……三共ニューマシン



▽91-7863



▽91-10258



いつもフレッシュ…。

信用と実績を誇る
三共製品の数々

- ★スプリンター、★ミニバスボール、★アドバンス、★アメリカンフットボール、★アーチエリー、★バスボール、★アクロバット、★スーパーフライト、★ロングヒッター、★ホームランキング、★ニューワールドシリーズ、★キングインター、★タカラジマ、★スペースクレール、★サファリドライブ、★パークシュート。(★は新製品)



▽91-8244



▽91-10258



株式会社 三共

東京本社 東京都文京区後楽2-4-5 ☎03(811)9528(代)
大阪支店 大阪府守口市寺方本通り2-12 ☎06(998)9251(代)
埼玉工場 埼玉県入間郡三芳町竹間沢327-7 ☎0492(58)1551(代)

Amusement Machine Show

出展内容
50音順

株式会社 タイター

東京都千代田区平河町2-5-3
〒102 ☎03(264)8611
代表者 M・コーガン

シブコ 森・泉谷

- 出展内容
- ① ジュークボックス…シーバーク社、ローエン社製新機種5台。
 - ② テープジューク…「TK-8000」、「テレビカラオケ」
 - ③ タイトロニクスTVシリーズ…「ガンマン」、「クロスファイアー」、「サファリ」など7機種。
 - ④ テーブルTVゲーム…「テーブルボールパーク」など4機種。
 - ⑤ アーケードマシン…「お嬢のかごや」など4機種。
 - ⑥ 輸入TVマシン…「ロボットボール」、「デザートガン」など6機種。
 - ⑦ フリップパー…ゴットリーブ、バリー、リセル社製など新製品5機種。
 - ⑧ メダルゲーム機…「カラーピンゴ」など3機種。
 - ⑨ 配外機器…「ビッグトイズ遊戯施設」。

出展するに当っての抱負
タイターはつねに市場性のある各種アミューズメント機器を研究、開発、製造し、また海外の優れたものは積極的にとり入れ、国内70余ヶ所の営業、サービス網と海外8支店を通じ、世界各国に優秀マシンを提供しております。今般もショーのテーマにそって顧客の利益につながるタイター新製品および輸入マシンなど、健全娯楽機器の展示を通じて業界のリーダーとして責任ある姿勢を打ち出して行く所存です。

総合ユニコム株式会社

東京都中央区銀座2-8-15 共同ビル
〒104 ☎03(563)0025(代)

代表者 上林 功

シブコ 松浦貞行

- 出展内容
- ① 月刊情報誌「レジャー産業・資料」販売。
 - ② ウィンダーパルーン展示・販売。
 - ③ コーヒーディスペンサー。

出展するに当っての抱負
情報産業に携わっている立場より、この機会において、各地のレジャー施設経営関連業者等の現場の声が聞ければ幸いです。

泉陽興業株式会社

大阪市浪速区元町2-100-1
〒556 ☎06(632)1051

代表者 山田三郎

シブコ 高殿 修

- 出展内容
最新機種「サイクル・モノレール」を含め、すべてパネル展示で紹介いたします。

出展するに当っての抱負
当社の取扱品目なり姿勢を理解していただけるならば幸甚です。

株式会社 東亜自動電機製作所

大阪市浪速区日本橋筋5-60
〒556 ☎06(633)4501

代表者 江見一男

シブコ 大塚 登

- 出展内容
- ① 標準型コインオートタイマー
 - ② 積算型コインオートタイマー
 - ③ コインパルスマシン
 - ④ 擬音発声装置
- その他各種部品。

出展するに当っての抱負
皆さまにご愛用いただいで十余年、トアのコインマシンはますます充実した商品として全国で活躍しております。
皆さまのご指導により、コインタイマーボックスも一部デザインが変わりました。
タイマー部分も画期的新製品として開発中です。ご期待下さい。

タスコ株式会社

東京都文京区千駄木3-32-7
〒113 ☎03(827)6741

代表者 上原 勝

シブコ 谷沢治久

- 出展内容
- ① 「バイキング1号」……従来の乗物機の常識を破った、エアークションマシン。チビっ子たちの宇宙への夢を実現した、ユニークなメカ内蔵のニューマシンです。
 - ② (名称未定)……やはりエアを使った中型乗物機で、新しいデザインを組込んだマシンです。

出展するに当っての抱負
当社ではエアークション中型乗物機をさらに充実した、バラエティに富んだものとして続々発表していく方針です。

株式会社 太陽自動機

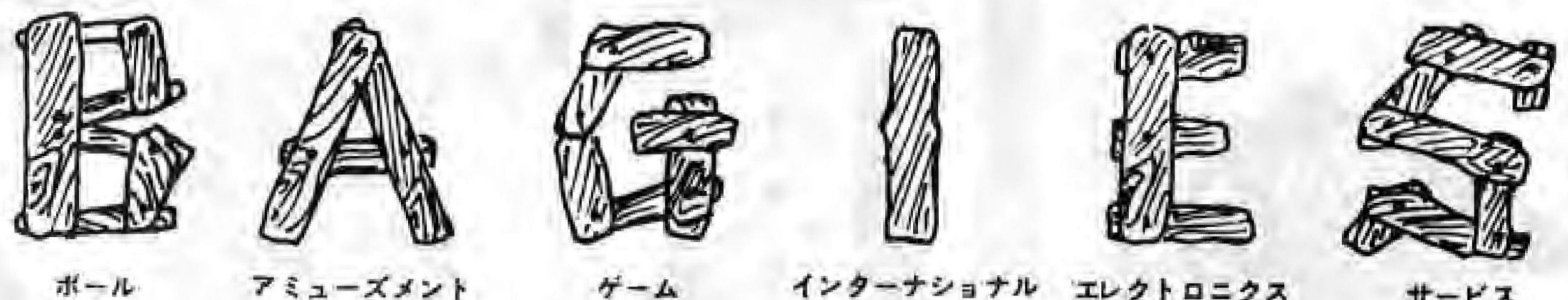
東京都江東区森下3-6-5 森下ビル
〒110 ☎03(633)5411

代表者 宮坂芳男

シブコ 同左

- 出展内容
日本で生れた世界のゲーム機、BAGIES(バギーズ)の第1弾として、「サファリラリー」を、世に問います。
このバギーズはシリーズ化されるもので、ゲームコーナー、シングルロケ、ホテル、旅館、ドライブインなど多用途に用いられるべく企画、製作されました。

日本で生れた世界のゲーム機



バギーズ——第15回AMショーにて発売!!

- 構想2年ついに画期的に面白いゲームマシンが誕生いたしました。
- ゲームコーナーはもちろん、店頭ロケ、ドライブインなどあらゆるロケーションでご利用いただけます。
- 特許、および商標登録申請済 類似品製造ならびに模造はできません。

☎91-13606



株式会社 太陽自動機

東京都江東区森下3丁目6番5号 森下ビル
〒135 ☎03(633)5411(代)



SAFARI RALLY

第一弾
サファリ・ラリー

歌ってホレホレ このテープ!!

カラオケテープのオオトモが、又々カラオケファンに贈る!

遂に登場! 待望のプログラム

648曲

- Aシリーズ……200曲
- Bシリーズ……340曲
- Sシリーズ……48曲
- 沖縄民謡……60曲

Sシリーズ リスト

1チャンネル	2チャンネル	3チャンネル	4チャンネル
0 愛のふれあい	古 城	ネオン川	お富さん
101 夜霧の第二国道	想い出のグリーングラス	愛して愛して愛しちゃったのよ	伊勢佐木町ブルース
102 誰よりも君を愛す	加茂川ブルース	長崎ブルース	潮来笠
103 おまえに	有楽町で逢いましょう	羽田発7時50分	想い出のサンフランシスコ
104 東京ナイトクラブ	夜霧に消えたチャコ	好きだった	寒い朝
105 再 会	マイ・ウェイ	赤と黒のブルース	霧子のタンゴ
106 アカシヤの雨がやむ時	東京ブルース	涙の酒	真町通場
111 酒は涙か溜息か	青い山原	アソコでは花の夜	好きになった人
112 王 将	支那の夜	蘇州夜曲	若葉の歌
113 無法松の一生	リンゴの唄	赤城の子守唄	おんなの宿
114 夫婦善哉	茶	旅の夜風	さすらい
115 悲しい酒	長崎の鐘	柔道水戸伝	涙の連絡船

カラオケ用
ワイヤレスマイク
業者待望の……
どの機種にもOK!
従来の様な雑音は、
まったくありません



ロマージューク OT-101型
MK-IV
大出力 25W×2

好評発売中!

カラオケ 内容豊富!

カラオケ、ジューク
テープの専業メーカー

関東地区総代理店 御東京オオトモ
東京都新宿区西新宿6-20-4-19 ミナーレ臨山
ビル ☎ (03) 348-5661

オオ トモ
株式会社 大知物産
(本社) 大阪市城東区古市1-15-2
☎ (06) 933-0852(代)



KANSAI KIGYO
CO., LTD.

Creator
of game enjoyment.....

Craftsmen
of advanced entertainment machines

発想の転換から生まれる意外性……アミューズメントの生命です
新製品13機種を加えずらり勢揃い

- | | | | | |
|------------|---------------------------|------------------|------------|-----------------------------|
| 新製品 | • ARCHIMEDES PLAZA | (アルキメデスプラザ) | 3人用ボックスタイプ | =20世紀のアルキメデス= |
| | • ROTARY BONUS DELUXE | (ロータリーボーナスデラックス) | 2人用ボックスタイプ | =ボックスタイプの最高級品= |
| | • ROTARY KING | (ロータリーキング) | メダル用 | =データから当り目を予想= |
| | • ROTARY KING 6 CARDS | (ロータリーキング6カード) | " | =マシン稼働率最高記録= |
| 新製品 | • ROTARY QUEEN | (ロータリークイーン) | " | =J.P.ダブルウィン付頭脳マシン= |
| | • ROTARY BONUS JUMBO | (ロータリーボーナスジャンボ) | " | =最高傑作= |
| | • ROTARY ONCE MORE JUNIOR | (ロータリーワンスモアジュニア) | " | =ワンスモア付新鋭機= |
| 新製品 | • LANCELOT DELUXE | (ランスロットデラックス) | " | =今ここに甦える名機= |
| 新製品 | • ROTARY ROULETTE | (ロータリールーレット) | " | =ダイナミックスピン方式= |
| 新製品 | • ROTARY DUET | (ロータリーデュエット) | " | =1人2役ダービーゲーム機の結晶= |
| | • HI-CARDS | (ハイカード) | アーケード用 | =29種類の登録= |
| 新製品 | • HI-CARDS-II | (ハイカードII) | " | =楽しいポーカーゲーム= |
| 新製品 | • SUPER MACHINES | (スーパーマシン) | " | =スーパーマシンオンパレード= |
| 新製品 | • SPIN ACE | (スピンエース) | " | =美しい円盤回転でグッドルッキング= |
| 新製品 | • BASEBALL MATE | (ベースボールメイト) | " | =レフト打ち?ライト打ち?プレイヤーの技術で自由自在= |
| 新製品 | • CECILIA K-1100 | (セシリアK-1100) | カラオケ | |
| 新製品 | • " K-2200 | (セシリアK-2200) | " | =業界最高級機= |
| 新製品 | • " K-3300 | (セシリアK-3300) | " | =透明なクリスタルサウンド= |
| 新製品 | • " K-4400 | (セシリアK-4400) | " | |



株式会社

関西企業

大阪本社 豊中市名神口3丁目9番1号(タイヨービル)
TEL (06) 333-0323(代) 〒561
東京支社 東京都新宿区西大久保2丁目319(賀川ビル)
TEL (03) 208-2511(代) 〒160

The Amusement Machine Show

出展内容
50音順

株式会社 ナムコ

東京都大田区多摩川 2-8-5
〒146 ☎03(759)2311
代表者 中村雅哉

出展内容
①「シュータウェイ」…北欧の美しい森を背景に最初はゆっくり、そして次第に速く飛びかうクレー。瞬間の緊張感。的中、粉々に飛び散るクレー。今までのゲーム機械では得られなかった爽快感。ガッツな人のPROクラスへの挑戦も可能。二人で競い合えばおもしろさ倍増。
②「F-1マッハ」…前回のAMショーにおいて好評を博したF-1の技術をさらに結集したF-1マッハ。F-1のスピード感、スリル感をさらに追求。スピードメーター付、ハイスピードスコア表示、リプレイも得点により2回まで、さらにPRO、ROOKIEのクラス選択も可能。フロア面積もF-1の1/2強。その他、ブレイクアウトN、ブレイクアウトテーブル型、アタリ社製テレビゲームスタシッパ、フリッパー、回転式乗物スペースパトロール、ランボルギーニカウンタックLP400等々。

出展するに当たっての抱負
社名がナムコになり最初のAMショーということで、フレッシュな気持ちで当ショーに参加いたしました。今後とも新しいナムコに御期待下さい。

東洋娛樂機株式会社

東京都目黒区八雲 1-5-7
〒152 ☎03(718)6461
代表者 山田俊夫

出展内容
大型機
スカイジェット
中型機
UFO、ミニモノレール
アーケード
チックタック、かっぱ退治、ニューもぐら退治。

出展するに当たっての抱負
このショーが世界的にも注目を浴びている現在、協会の要望に応じて本格的な大型機を展示することで一層の認識を深め、これを機会に「安全かつ健全な遊び」のクリエイター「ゆうえんちのトーゴ」をアピールしたいと思います。

東海リース株式会社

清水市袖師町508
〒424 ☎0543(65)3556
代表者 神川孝二

出展内容
EAST SEA LUMIERE
(イーストシー・ルミネール)
?

出展するに当たっての抱負
当社はこのマシンを世に問います。業歴20年のオペレーター経験を生かし数々の新機構を採り入れたLUMIEREは皆様の御要望におこたえできると確信いたします。

日本娛樂機株式会社

東京都港区南青山 2-22-4
〒107 ☎03(402)7311(代)
代表者 遠藤嘉一

出展内容
電動乗物…新製品…スキー・リカちゃん(スライディングシューライド) チューリップ・リカちゃん(チューリップ形ライド)
発売中…動物付D51(シーソーライド) ギャリパー号(オートバイ形ライド)
子供テレビ劇場…ジャッカー電撃隊(テレビ朝日系全国放映中) 惑星ロボ・ダンガードA(フジテレビ系全国放映中) オールスーパーカーオンパレード(JAKQのPARTII)
ボクシングゲーム…「ミニ・ファイターズ」有効パンチが入るとゴングが鳴って人形が倒れるなど迫力満点のゲーム機。

出展するに当たっての抱負
女の子なら必ず持っているかわいいリカちゃんの人形を電動乗物に組込みました。チューリップの形やスキーの動きなどカラフルな幼児専用機です。“子供達に楽しい夢を”送り続けて50年のニチゴが新しい感覚でユニークな製品の開発に取り組んでいます。

日邦産業株式会社

大阪府吹田市泉町 2-45-13
〒564 ☎06(386)1211
代表者 田中謹四郎

出展内容
① ミニポーター3機種…当社のスタンダードバッテリーカーです。
② ニューミニポーター2機種…①スーパーカー、②バギーカー、両機種共バッテリーカーのDX版です。
③ GO CART 2機種…①スカイラーク(1人乗り、エンジン式) ②レクトアングル(2人乗り、エンジン式)。遊園地の小型乗物機の技術を生かし全く新しく設計したフォーミュラタイプエンジンカーです。
④ サイドカー…2人乗りのバッテリーカーです。

出展するに当たっての抱負
小型乗物機なら日邦産業と言われるように当社全員が張切っています。今回は、エンジン式のゴーカートを出展し、幅広い乗物機メーカーとして皆様に御愛顧を賜りたく期待しています。

日興精機株式会社

大阪市浪速区元町 1-748
〒556 ☎06(641)6807
代表者 山口松太郎

出展内容
乗物にゲーム性をつけ加えた興味を味わえるもの。
① 「コマンド」第1弾…標的(相手の飛行機)に向けて機関銃を操作する。当たると爆発音と光が出る。
② 信号つきのD51(回転型)
③ ロールスロイス

出展するに当たっての抱負
従来の乗物から一歩進めてみました。AMショーでよい評価を得ればと考えております。ご意見をお聞かせ下さい。

次はどんな番組?

子供テレビ劇場

従来のものとちがいでTV版権フィルムとの交換ができる新製品「ニチゴ 子供テレビ劇場」がいよいよ登場です。シャープな画像と、迫力満点のステレオサウンドは、必ず子どもをひきつけます。しかも順次提供するフィルムは、テレビの人気番組を本機用に特別に編集したものがかり。一台の機械がいつまでもいつまでも大きな利益を生みつけます。

おもな特長

- 前面パネル・フィルム・音楽テープの交換はワンタッチです。
- 子どもに人気のあるテレビ番組が本機用に編集されています。
- 交換フィルムセットは順次供給しますので、いつまでも子どもの大きな人気が続きます。
- フィルム一巻(3分)を2話にわけてあります。50円で前編・100円で前後編が楽しめる機構です。

日本娛樂機株式会社
日興エンジニアリング株式会社

東京都港区南青山 2-22-4 〒107
TEL 03(402)7311 (代表)
東京都港区南青山 2-22-4 〒107
TEL 03(403)8861 (代表)

©東映動画
旭通信社
フジテレビ



品番NaMV-1

仕様

- ニチゴ子供テレビ劇場
- 主要仕様
 - 高さ : 1600%
 - 幅 : 550%
 - 奥行 : 450%
 - 重量 : 45kg
 - 映写装置 : FLUICS TM-20
 - 音響装置 : カセットテープ (ステレオ)
 - 付属品 : 予備TM-20 1台
 - 第1回 ジャッカー電撃隊
 - 第2回 ダンガード・エース
 - 第3回 ジャッカー電撃隊
 - パートII「オールスーパーカー・オンパレード」

出展内容
50音順

15th Amusement Machine Show

日本遊園株式会社

大阪市淀川区西中島5-11-10
〒532 ☎06(305)1221
代表者 加藤春夫

シニア 末次 勉

出展内容

- ① ちびっ子パトカー 1台
ちびっ子消防隊 1台…2人乗り、
幼児が一番注目する“音”“光”
ちびっ子自動車 1台…“動”を最
大にとり入れました。
ちびっ子運送 1台…場所を取ら
ない箱型で安全です。
- ② ジョイバギー 3台…2人乗りパッチ
リカー、親子でも楽しめます。

出展するに当たっての抱負

ファミリー健全娯楽をモットーに室内遊園地の完成を目指し出展参加いたしました。今後も“ちびっ子”の夢をふんだんにとり入れ、より高性能な100円乗物機を開発してゆく所存でございます。

日本物産株式会社

大阪市北区南森町46 八千代ビル南館
〒530 ☎06(365)0661
代表者 鳥井末治

シニア 楠本隆広

出展内容

シングルロケ用アミューズメントマシンの各機種を揃えました。星条旗と米海軍の航空アクロバットチーム(ブルーエンゼルス)をデザイン化したルーレットタイプのブルーエンゼルス。ブルーをデザイン化したルーレットタイプのネキストゲーム付ブルーインパルス。スーパーカーをデザイン化した2つの文字盤による28個登録スリープーンネキスト選定方式のビッグマシン(中央カウンタック点灯時カラーチップ払出し)。カウンタックとメーカーマークをデザイン化したデッドヒート[スタンダード](中央カウンタックのヘッドライト点灯時カラーチップ払出し専用ネキスト付)。上部に払出し用カラーチップパネルを表示したデッドヒートデラックス。ジェットローラーコースターをデザイン化した残像現象利用のジェットローラーコースター。ジェット機の空中戦をデザイン化した残像現象利用のスペースファイター。

出展するに当たっての抱負

当社製品について、市場からのフィードバックを色々な角度から収集するとともに、お客様に密着した企画の立案のための源泉を探り出す機会として、より多くの人々に見ていただき、実際に遊んでもらい、意見を聞き、日本物産という小さな船を正しい針路に進むコンパスとしたいと願っております。

日本娯楽機オペレーター協同組合

東京都渋谷区渋谷3-6-2 第2矢木ビル
〒150 ☎03(409)5232
代表者 内田 博

シニア 森田寛正

出展内容

- ① 「ジョウA、B」、「クレーン用」、「トイボックス」など、オペレーターがゲーム機用に開発した景品類。
- ② 「危険防止」ほか各種シール。
- ③ 50円玉両替機。

出展するに当たっての抱負

私どもの協同組合の活動をご理解いただくのが、今回のショーの主眼ですが、それとともに健全な機械ゲーム・オペレーションのPRをあわせて強調いたしたい、と考えております。

バリーサービス株式会社

大阪市南区南船場町23-1
〒542 ☎06(213)5255
代表者 池 実

シニア 和田雄作

出展内容

- ① スーパー・コンチネンタル(透明型)
- ② ブル・マーケット(透明型)
- ③ ジェミニ(透明型)…風俗営業認定機種
- ④ バリー製品パーツ

出展するに当たっての抱負

当社は、バリー製品の販売・賃貸・アフターサービスを主体とした業務をしており、当社取扱商品が、いつまでも良好な状態で維持・管理できるよう努力しております。また、スロットマシンタイプ機種を有効に、使用したいと思われている方のために、風俗営業認定機種「ジェミニ」を展示し、オペレーターの御相談に応じたいと思っております。

株式会社 バリー・ジャパン

東京都港区東麻布1-26-1 赤羽橋ビル
〒106 ☎03(583)0881
代表者 J・ルックリン

シニア 山本芳信

出展内容

- まずフリッパー2機種。
- ① QUARTER BACK (クォーター・バック)…2P、遊び方はキックオフと同じ。
- ② EIGHT BALL (エイト・ボール)…4P、最新機種。
- ③ その他は当日発表。

出展するに当たっての抱負

バリー社製品のうち今回はさらに最新機種を出展いたし、ユーザーのかたがたのご意見をうかがいます。シカゴのバリー本社に報告し、今後の製品の向上を図る予定です。

任天堂レジャーシステム株式会社

東京都千代田区神田須田町1-22
〒101 ☎03(254)1647
代表者 山内 博

シニア 駒井徳造

出展内容

- ① バトルシャーク(16%ムービー・キャビネット型)…水しぶきをあげて迫り来る高速魚雷艇を機関砲で射撃し、命中すると大音響とともに爆破します。(同じ型のスカイホークも出展)
- ② ニューシューティングトレイナー(スクリーン型)…広大な西部の荒野につぎつぎ出没する瓶を狙って射撃するライフル射撃。
- ③ デッドライン(ブライズマシン)…レバー操作で潜水艦を浮上させ、途中8個の機雷の妨害を抜けるとファンファーレが鳴り景品が出ます。
- ④ ファンシーボール(ブライズマシン)…ファンタジックなボールをレバー操作で受けて得点をあげて行きます。一定の得点で景品が出ます。

出展するに当たっての抱負

より多角的に、ユニークなゲームの開発に取り組んでいますが、本年は新たにブライズマシンを2点出品いたします。ゲーム場に是非とも必要なマシンを開発し、ゲーム場の繁栄に少しでも寄与したいと思っております。

バリーサービス株式会社

大阪事務所 大阪市南区南船場町23-1 TEL. 06 213-5255代
東京事務所 東京都港区東麻布1-27 TEL. 03 582 0857代



ブル・マーケット

BULL MARKET



BONUS LINE

ボーナス
・ライン

ニューマシン
近日発売予定

NEW MACHINE

バリー製品レンタルいたします

最低6カ月単位、1カ月1台につき……

- ボーナス・ライン(新品) ……¥65,000
- ボーナス・ライン(中古) ……¥50,000
- ウォール・ストリート(中古) ……¥60,000
- ブル・マーケット(新品) ……¥70,000
- ブル・マーケット(中古) ……¥60,000
- スーパーコンチネンタル(中古) ……¥45,000
- ファイブライン(中古) ……¥30,000

※この他、機種やレンタル料など、相談に応じます。

例：スーパーコンチネンタル(中古)5台の場合、毎月小切手¥225,000、あるいは毎月決済の約束手形¥225,000。

なお、6カ月の保証金として約束手形¥2,250,000の担保が必要です。

AND PARTS

バリー製品各種パーツ

Amusement Machine Show

出展内容
50音順

(株) ホー プ

川崎市中原区今井上町50番地
〒211 ☎044(722)6141
代表者 小野定良 社長 福永清司

出展内容
① レッド・パロン…従来の中型のりものに射的の面白さを加えたもので乗客がターゲットを狙って当たると爆発音が発生し得点が表示されます。
② ポラリス…上記と全く同じですがデザインを変えました。
③ コンパット…同上。
④ ケーブルカー…15°の傾斜を搬送機が上昇・下降し幼児2人のりに開発しました。走行音と警笛付です。
⑤ 回転ボート…オペレーターの方より近頃は2人のりを是非にと云う声があり、当社として幼児2人のりで水の上を実際に走るボートを開発してみました。エンヂン音と警笛付。
⑥ UFO7…円盤型をしたのりものが回転し、ハンドル操作により上昇する。機械部には最新の油圧装置を使い、又搬送機にはステンレスの素材を生かしたデザインとし搬送機の周囲には点滅ランプを取り付け豪華な雰囲気を出し従来ののりもののイメージを打破する様に心掛けました。幼児2人のりで宇宙音と機関銃発射音が出ます。
⑦ バッテリーカー「レッド・パロン」…従来のバッテリーカーに前期的デザインを施して、レッド・パロンのイメージを造って見ました。エンヂン音と機関銃発射音付。

出展するに当たっての抱負
当社はのりもの専門メーカーです。従って幼児を対象にし、より安全な品物をと心掛け、デザインと堅固なメカニクスを追求してゆく所存です。

ホーク産業株式会社

名古屋市名東区高社2-245 三工商事ビル
〒465 ☎052(774)5711
代表者 横山恵四郎 社長 水越清隆

出展内容
カラオケジュークボックスの決定盤!!
① ホークサウンド"77"HS-77型…ダイナミックサウンドのブラックマシン
・デザインはコンパクトで狭いところにも向くオーディオアンブタイプ
・テープジュークボックスで初めてのエコーユニット内蔵、早送り装置付
・ミュージックパワーは20W+20W=40Wのハイパワーで迫力満点
② ホークサウンド"11"HS-11型…システムコンボタイプのプロフェッショナルマシン
・システムコンボタイプでエコー専用接続端子補助ACコンセントによる
・お好みのエコー装置が接続できます。専用エコーユニットHS-111型
・プロフェッショナルな機器とするために新たに開発したハイブリットICパワパックを採用、メカも業務用にふさわしく最高級8トラックメカを採用。
・電子式サーボモーターの採用により電源電圧の変動による回転ムラも自動的に補正され、いつも安定した走行が得られます。
③ エコーユニット…残響装置音を自由に操るもうひとつのコンボ
HR-12、HR-20、HR-45、HR-202、HR-15、HR-101、HE2250、HE-2250G、HE-2150、HE-2150G、マルチフォンユニットHM-435、システムセレクターHS-S-434
④ ホークカラオケ…伴奏テープカートリッジ134本456曲

出展するに当たっての抱負
時の流れとともに世代が要求したカラオケがブーム商品として終るものではない事を実証したい。

フジ・エンタープライズ株式会社

東京都大田区南千束2-1-6
〒145 ☎03(728)4311
代表者 山田昌照 社長 鈴木芳光

出展内容
① プロックカット…次々と壁をこわしていくTVゲーム機。AタイプとBタイプ。
② ブルーインパルス
③ スーパーカー…AタイプとBタイプとCタイプ。

出展するに当たっての抱負
つねに市場性のあるゲーム機づくりを進めております。ご期待下さい。

ミゼッティ工業株式会社

東京都小平市鈴木町1-53-2
〒187 ☎0423(43)2851
代表者 橋本敬造 社長 同左

出展内容
バッテリーカー新製品
オートパイ | 6機種
サイドカー |
スポーツカー 1台
クラシックカー 1台
「コークスクリュー」、「ループ」など大型遊園機械は大型パネルと映写にて紹介いたします。

出展するに当たっての抱負
大型では「コークスクリュー」、「ループ」を今年は特に強調したい、と思っております。

有限会社 ボナンザ・エンタープライズ

横浜市磯子区新磯子町6-6
〒235 ☎045(752)1263
代表者 千葉和海 社長 柏木義昭

出展内容
① メダル…ローマンダイスのDELUXE改良機ミリオンダイスDOUBLE-UP FEATURE が加わり、倍々ゲームが楽しめる。
② アーケード…テレビゲーム三機種。
③ 部品…NRI COIN REJECTOR、¥1000札識別機COIN HOPPER。
④ 両替機…ARDAC ¥1000 NOTE CHANGER MODEL:ADC-3000

豊栄産業株式会社

東京都中野区中野3-2-4 村山コーポ
〒164 ☎03(382)4171
代表者 松田 清 社長 丹生策太郎

出展内容
① 「パニッシュ」…高度なTVゲーム機にして、コンパクトにできております。スナック、店頭ロケなどでもご利用できるよう開発し、料金設定も20円用と100円用があります。
② 「スティング39」…4人用の景品取りゲーム機。景品の自動補給装置が付いており、全体にデラックスにできております。

出展するに当たっての抱負
当社としては、いい商品すなわち市場性のある機械を安く供給する姿勢です。このショーを通じて皆様のご理解をお願いいたします。

カスタムメイドで全国オペレーターにご奉仕!!



ANIMAL TOUCH

アニマルタッチ
10円玉とリブレイメダルの2WAY。持続性のあるデザインで幅広い客層をつかみます。
▽91-15163



HOP STEP JUMP

ホップステップジャンプ
故障皆無、低価格、そして高収益。景品払出し機構内蔵。定評ある機械です。



BIG HIT

ビッグヒット
シングルロケでいま静かな人気!! HIT & RUNの改良型で新たにホームランがつかえました。
▽91-8108



昭和遊園機械株式会社

東京都調布市若葉町2-27-23
電話 (03)308-1551(代)

選
び
抜
か
れ
た

特
級
品

!!

イーブルニープル



斬新なデザインに人気集中。
バリー初のMCタイプフリッパー。

スピークイージー



画期的なゲーム内容で人気を
集めたサーティースの兄貴分。

クラッシュコース



フェンスを伸ばして領地を広
げ相手を追いつめます。

ブレイクアウト



破壊ゲームの先端をゆく傑作
です!!

メドーズレーン



画面でピンがユニークにとび
散るTVボーリングゲーム。

バトルシャーク



迫力ある鮮明な画面がダイナ
ミックな海戦ゲーム。

バズーカ



バツグンの収益性をほこる罰
則つきの戦闘ゲーム。

ナイトレーサー



目前に迫るコース/スピード
感あふれるドライブゲーム。

ロードチャンピオン



高度なテクニックを必要とす
るTVドライブゲーム。

ジャンク・ヤード



新たな装でボールをぬいだク
レーンゲームの最新作。

パンチボール



華やかな装飾が人気を集めて
います。

バンクロバーズ



リアルな動きが迫力満点の立
体映像ガンゲーム。

トレジャーハント



連射のダイゴミ満点のパチン
コのアーケードマシン。

サッカー



プレイヤーを興奮のうずまき
こむサッカーゲームの決定版。

ファロー II



うら、おもて両面で遊べる最
新メダルマスゲーム。

TV21



カラフルで華やいだ雰囲気
が親しまれています。

EVRベースボール



従来のEVRレースが4人用
になりました。

ルゴ



盤とボールが実際に回転する
ダイナミックなルーレット。

EVRミニマスタイプ



頭腦的なボーナス配当を採用
した超大型野球ゲーム。

TOTAL LEISURE SUPPLIER
ESCO TRADING CO. INC.
株式会社 エスコ貿易

東京都港区三田3-5-16
〒108 TEL03(455)6511(代)

株式会社 大阪エスコ

〒550 大阪市西区新町南通り4-53(新町ビル3F)
TEL. 06 (532) 3380

ショップ
東京都目黒区青葉台3-18-10(第1目黒橋ビル102号)
〒153 TEL. 03 (464) 1415

Amusement Machine Show

出展内容
50音順

ゲームマシン購読御案内

●めざましいゲームマシン業界の全国版ニュースを、月2回確実にお届けする唯一の新聞

●年間購読料(送料共)7,200円
お申込みは郵便振替か現金書留で。また、ショー会場でも受付けております。

アミューズメント通信社
大阪市北区神山町79山名ビル
☎06(314)0309(代) 〒530

Newspaper the GAME MACHINE is published semi-monthly by Amusement Press Inc.

Subscription rates for 12 months; Japan ¥7,200—, Oversea ¥12,000—.

Please address subscription applications to Amusement Press, Yamana Bldg, 79 Kamiyamacho, Kitaku, OSAKA 530 JAPAN.

メダルゲーム場運営基準による強磁性体適合品

ステンレスメダル

★規格も±3%以内と高精度、滑り、積重ね、カッティング性能も抜群

★指定マーク製作 ★1000枚より地方発送

株式会社 **東葉興業** 千葉県八千代市八千代台西4-7-10
TEL. 0474-83-3401

株式会社 友 栄

東京都千代田区三崎町3-7-5
〒101 ☎03(263)9421

代表者 内田 博 役員 福田・松本

出展内容

- ① バッティングマシン…トス方式で、しかも硬球を使用していますから、大人も子供も安心して楽しむことができます。中心の赤い的にヒットすれば、ファンファーレが鳴り響きます。ボールは自動的に回収されますから人手を必要としません。プレイ料金は1回(約20球)¥200 または¥100 に設定可能です。屋内でも屋外でも使用できます。
- ② バッテリーカー…新製品「汽車ポッポ」「メカバツ」すべて音入りです。
- ③ フットボール…玉ころがしの子供対象のゲーム機です。
- ④ スカイダイビング…立型ゲーム機です。
- ⑤ サンドバギー…
- ⑥ 綿菓子機…おなじみのものです。

出展するに当たっての抱負

「夢を育くむレジャーランドの人気者」をモットーにオペレーターの立場から選んだ機械です。特にバッティングマシンは最近大流行してきており、弊社のそれは、スポーツとゲームとをドッキングさせたもので機械自体の収益性もさることながら、収容力にも注目して頂きたく、永い期間に亘り、人気を持続する機械だと自負しています。

明昌特殊産業株式会社

大阪市福島区海老江7-19-9
〒553 ☎06(458)3557

代表者 岡本昌明 役員 坂本真司

出展内容

Aコーナー

- 大型遊園機械の写真パネルと乗物実物展示
- ・ショッキングカー
 - ・ミニ・トレイン
 - ・アポロスターX

Bコーナー

アンブレラマシン実物展示と写真パネル構成他。

- ・スペースカー
- ・スカイジェット
- ・ペダルポート

出展するに当たっての抱負

大型遊園機械に加え今後小型自動乗物遊戯機を開発、常に最新技術による創意工夫に努力していることを強調したいと思います。

レジャック株式会社

大阪市淀川区西中島5-11-10 新大阪丸善ビル
〒532 ☎06(305)1331

代表者 加藤春夫 役員 細井久平

出展内容

- ① ピカデリーサーカス、ピエロ、デイトナ200、ガッツマン、ピカロット、F1グランプリ、スカイダイバー、ニューピカデリー、スーパーカー。
- ② ブロックヤード、スピードレースDX(レッドライン)。
- ③ チビッコ消防車、チビッコパトカー、チビッコレンジャー隊、チビッコ運送、ジョイバギー。

出展するに当たっての抱負

ロケーションから生まれ、ロケーションで育った子ども達の夢の光、音、動を中心に、より秀れた高性能、市場性のあるあらゆるマシンの研究、開発を旨とし努力したいと思います。

ユニバーサル販売株式会社

東京都台東区上野3-10-9
〒110 ☎03(833)9581(代)

代表者 岡田和生 役員 同左

出展内容

- ① 大型メダルゲーム機…一方に西欧の本格派ルーレットの醍醐味をとり入れた「KING OF KINGS」、他方に東洋の雄、大小ゲームをあしらった「BIG & SMALL」、更に「NEW KENTUCKY DERBY」、「SUPER STAR」と勢揃い。
- ② テレビゲーム機…空の要塞「B-29」を最新式高射機関砲を撃ち落とす迫力と手応え、撃破パターンが強烈です。「SC-RATCH」のテーブルタイプも新発売されています。
- ③ 店頭物…「MINI ROULETTE」に続く第2弾「SUPER MACHINE」。2重の期待感を味わえます。この小さなボディにCPUを装着した凄腕奴です。
- ④ 新製品
・スロットマシン…従来の機構を大幅に改良した絶対の自信作。御覧頂ければ「故障知らず」のフレーズも納得頂きましょう。
・フリッパー…強烈な「HARD ROCK」のイメージを生かしたフューチャー。メカニカルな持ち味を残しながらマイクロプロセッサ制御機構を採り入れました。

出展するに当たっての抱負

「機械」と「遊び」、この2つを結びつけるものは「技術」と「感覚」。ここにユニバーサルの指向するものがあります。その一端でも垣間見て頂ければ幸いです。

ニュータイプマシン

ジャンボ 54 キングゴリラ

JUMBO 54 KINGGORILLA

新発売!!

お客さまのお好みでお選び下さい。
人気あるデザインとすぐれた機械で
ロケで高収益が実証されています。

- 10円玉とメダルの2WAY。
- 最高54枚をベアアウトします。
- アフターサービスは3ヶ月間無償で行ないます。

共通仕様

高さ 1,400mm
奥行 396mm
横幅 622mm
重さ 40kg
電気用品型式認可
▽91-15269



東宝商事株式会社

〒534 大阪市都島区都島本通4-24-10 TEL. (06)924-2000~1(代)

ランダム走行にむかって さあ!! ストップボタン



関西地区代理店 東海地区代理店 九州地区代理店 兵庫地区代理店 関東地区代理店

TEL (06) 451-5994 甲陽産業(株) 大阪市福島区鷺州2-12-21
TEL (052) 781-6380 名古屋ジュウ(株) 名古屋市千種区鏡ヶ池3-6
TEL (0956) 23-7331 (有)九娯貿易 佐世保市元町1-18
TEL (078) 221-6778 吉岡産業 神戸市灘合区旭通4-305
TEL (03) 208-2021 ダイサン商事(株) 東京都新宿区西早稲田34-28

オリジナルティひとすじ

ユニークさを追求することはメーカーの使命

新製品はピカデリーサーカスの利点をすべて取り入れた新機種です。
レジャック製品は厳重な生産、管理、検査を行ない出荷しています。
製品の永久保証はレジャックの良心です。

新製品



ニューピカデリー

スカイダイバー

■共通仕様

全高 1,450mm
全幅 580mm
奥行 300mm
重量 45kg
使用電力 65w

■通産省電気用品型式認可番号

▽91-8953
▽91-9774
▽91-11085
▽91-11723
▽91-14129

■意匠登録番号

52-15181 52-15183
52-15182 52-15184

■商標登録番号

52-8710 52-18300
52-8711 52-44538



レジャック株式会社
DEVELOPER OF AMUSEMENT
WHOLESALE OF MACHINERY FOR AMUSEMENT

本社/大阪市淀川区西中島5丁目11番10号(新大阪丸善ビル9F)

TEL (06) 305-1331番(代表)

〒532

日本列島にTV₂₁旋風

ターゲットはボーナスだ なんと最高ペイアウト4000枚

代理店募集中!!



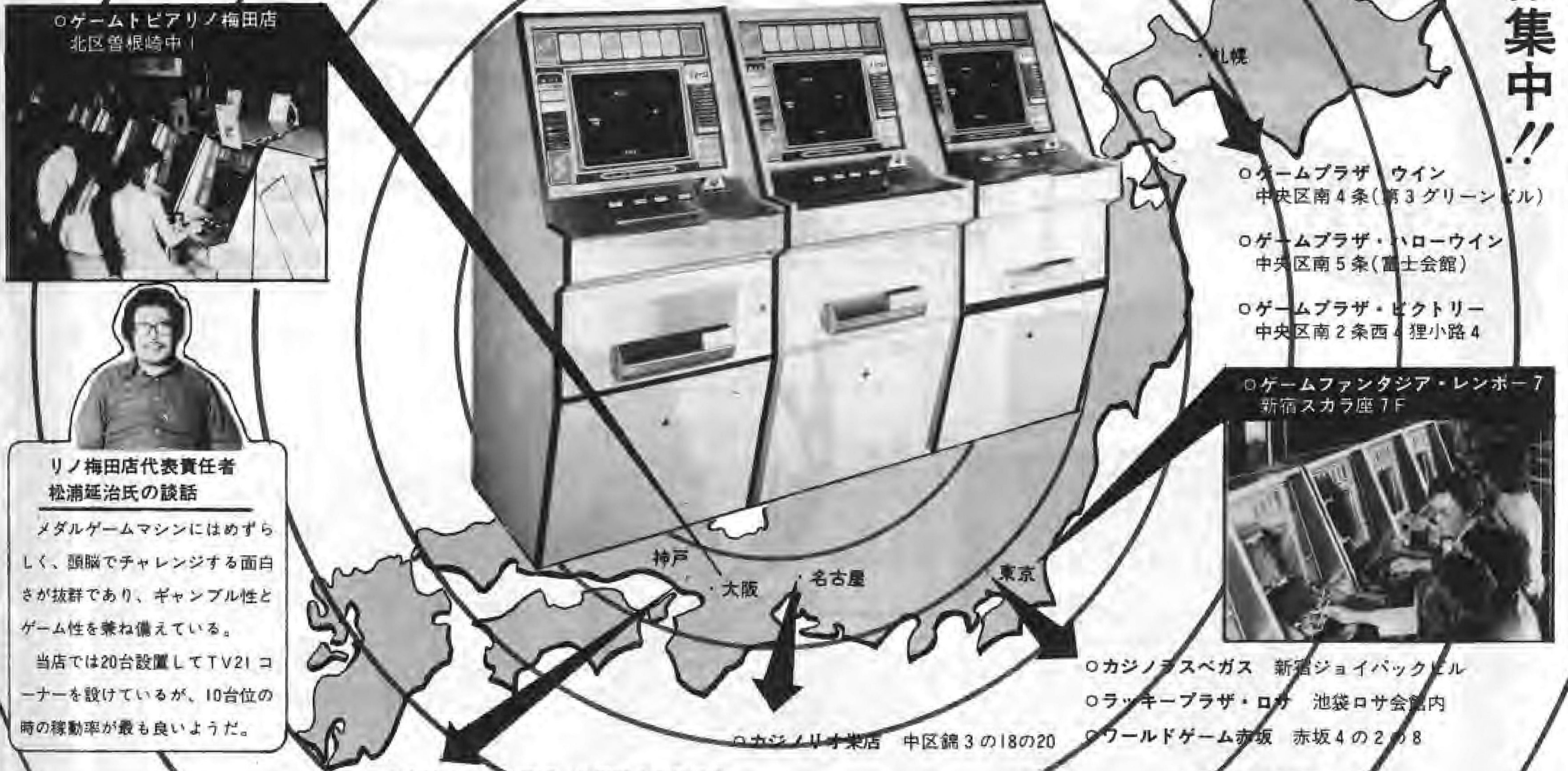
○ゲームトピアリノ梅田店
北区菅根崎中1



リノ梅田店代表責任者
松浦延治氏の談話

メダルゲームマシンにはめずらしく、頭脳でチャレンジする面白さが抜群であり、ギャンブル性とゲーム性を兼ね備えている。

当店では20台設置してTV₂₁コーナーを設けているが、10台位の時の稼働率が最も良いようだ。



○ゲームプラザ・ウイン
中央区南4条(第3グリーンビル)

○ゲームプラザ・ハローウイン
中央区南5条(富士会館)

○ゲームプラザ・ビクトリー
中央区南2条西4(狸小路4)

○ゲームファンタジア・レンボー7
新宿スカラ座7F



○カジノラスベガス 新宿ジョイバックビル

○ラッキープラザ・ロカ 池袋ロサ会館内

○ワールドゲーム赤坂 赤坂4の2の8

○カジノリオ栄店 中区錦3の18の20

○カジノ・ド・三宮 生田区北長狭通り1



〒102 東京都千代田区平河町1-4-3 平河町伏見ビル
☎ 03 (230) 0671 (代表)

TV₂₁はどこのお店でも人気集中! 貴方の目で一度お確かめ下さい

いまやカラオケは歌えるお店の財産

カラオケはソフトが生命

●ジャトレのソフト(テープ)は、曲目・編曲・演奏とも一流の評判が定着しています。

(音源自社管理——コロムビア・ビクター・アポロン・徳間音工・ユピテル等一流メーカーが当社の為に責任製造)

●名手・木村好夫のギターをフィーチャーしたコロムビア専属楽曲をはじめ350曲の強力布陣。

●年内600曲完成を目標に続々曲目追加中。

歌のメニューをご請求下さい。お送りします。



フジTVをはじめ、全国で
テレビCM放映中!

オーケストラジャトレ1300



カラオケのトップメーカー



〒102 東京都千代田区平河町1-4-3 平河町伏見ビル
☎ 03 (230) 0671 (代表)

さきのさきまで安心な良い商品を選んであげて下さい。

ジャトレのオーケストラカラオケコンポーネントは

安心商品

各マスコミにとり上げられた業界のトップ商品。メンテナンスも万全です(保証書付)。

売やすい

一流信販ローンが使えるので、販売が楽です。



フジテレビ「3時のあなた」で紹介される(52年5月16日)

しかも
じょうぶで働かきもの 気がやさしい...ウコーのテーマです

故障を知らない 高収益を約束する

しかも
仲間がから続々登場!

リバーターゲット



またまた新製品

遊び方—1 ゲーム10円

1. 10円玉を投入しボタンを押すと玉が出てきます。バネで打上げ、自分の入れたいチャッカーの位置の上に玉が来たとき、もう一つのボタンを押し、玉を落下させます。玉は10~15個(調節自由)で、そのうち5カ所のチャッカーに入ると当りて景品が出ます。
2. ボタンを押すと上部の板が下がり玉が落ちてくるのがポイントです。

特徴

- ①中央部のチャッカーにはモーターがついており常時回転しているので、玉を落とすタイミングにスリルがあり、工夫が必要です。
- ②今までのパチンコは単純に打上げるだけですが、打上げた玉を落とすおもしろさを加えています。

ユニバース32



遊び方—1 ゲーム30円まで投入

1. 10円又はメダルを投入してスタートボタンを押すと円板が回転します。次にストップボタンを押して絵を合わせると2枚~4枚ペイアウトしますが、さらに4枚~8枚と挑戦したい場合はUPボタンを押すと再挑戦できます。(但し次に絵がそろわないと外れて配当が0になります。)
2. 挑戦(UP)していけば最高32枚までペイアウトします。

特徴

- ①ルーレットタイプのように機械まかせから脱皮し、自分の技術が加えられる。
- ②当り外れのとときの電子音がユニークである。

ユー・エフ・オー(UFO)



遊び方—1 ゲーム10円

1. 10円玉を投入すると玉が1個出ます。
2. バネで左右に打上げ、最後にチューリップに入ると当りて、おまけが出ます。

特徴

- ※当りのチェッカー(チューリップ)が変化に富んでいる。
- ※新幹線型ゲームとパチンコの遊びを組合せた、ワイドなマシンです。

☆お支払い、お値段、何でも気軽に御相談下さい。...資料送ります。

☆業者の方、ローン販売も可。

☆対人、盗難、破損、火災に関しては保険会社とタイアップしてあります。手続からいつさいを当社で行います。(但し任意です。)

本 社 東京都中央区日本橋浜町2-8-6 ☎(03)668-8656代
669-5422代

関西支社 大阪市西区西本町3-1-46 第5奥内ビル5F ☎(06)531-8673代

北海道支社 札幌市中央区北七条西16丁目 ☎(011)643-5491代

四国支社 松山市朝生田6-1-1 朝野ビル ☎(0899)33-2835

九州支社 福岡市博多区博多駅東2-5-28 地産三博ビル ☎(092)441-0010・0012

工 場 埼玉県川口市赤井2-0-6 ☎(0482)84-9380

営 業 所 旭川 ☎(0166)25-1961 釧路 ☎(0154)42-6248



注目を集め
堂々発売中!!

UFO77

ユーフォー'77

アーケードを掌握するマシンの

スーパースター

抜群の収益性、
洗練されたメカと
デザインの
最高級マシン

Tシャツプレゼント

お買上げ1台ごとにUFO77の
Tシャツ5枚進呈いたします。
お子さまに差上げてまた人気!!

《遊び方》

- 1、2、3の数字の円盤が2つ回転します。
- まず左の円盤が止まり、次にストップボタンを押すと右の円盤が止まります。
- 中央の円の中の数字の組合せと、さきに登録した組合せに合えば、メダル払い出し。
- 右の円盤にはUFOマークがあり、これが出ると、パネルの中のUFOがひとつずつ点灯していき、それが6個揃うと次のゲームでうまくなつた人におまけとしてプラス10枚のメダルが出ます。

※この機械は娯楽用です。メダルは金品と交換できません。



総発売元



株式会社 ベンドジャパン

本社 〒556 大阪市浪速区水崎町18番地 TEL. 06(643)3857 (大代表)

沖縄支店 沖縄ベンドジャパン
〒901-22 沖縄県宜野湾市字伊佐44

☎09889(7)4631

東日本支店 千葉エンタープライズ
〒276 千葉県八千代市八千代台西5-1-4

☎0474(85)3237

大反響を呼んでいる いま話題の人気マシン

GUN FIGHTER

メダル・コインが弾丸に!!
迫力のプライズマシン

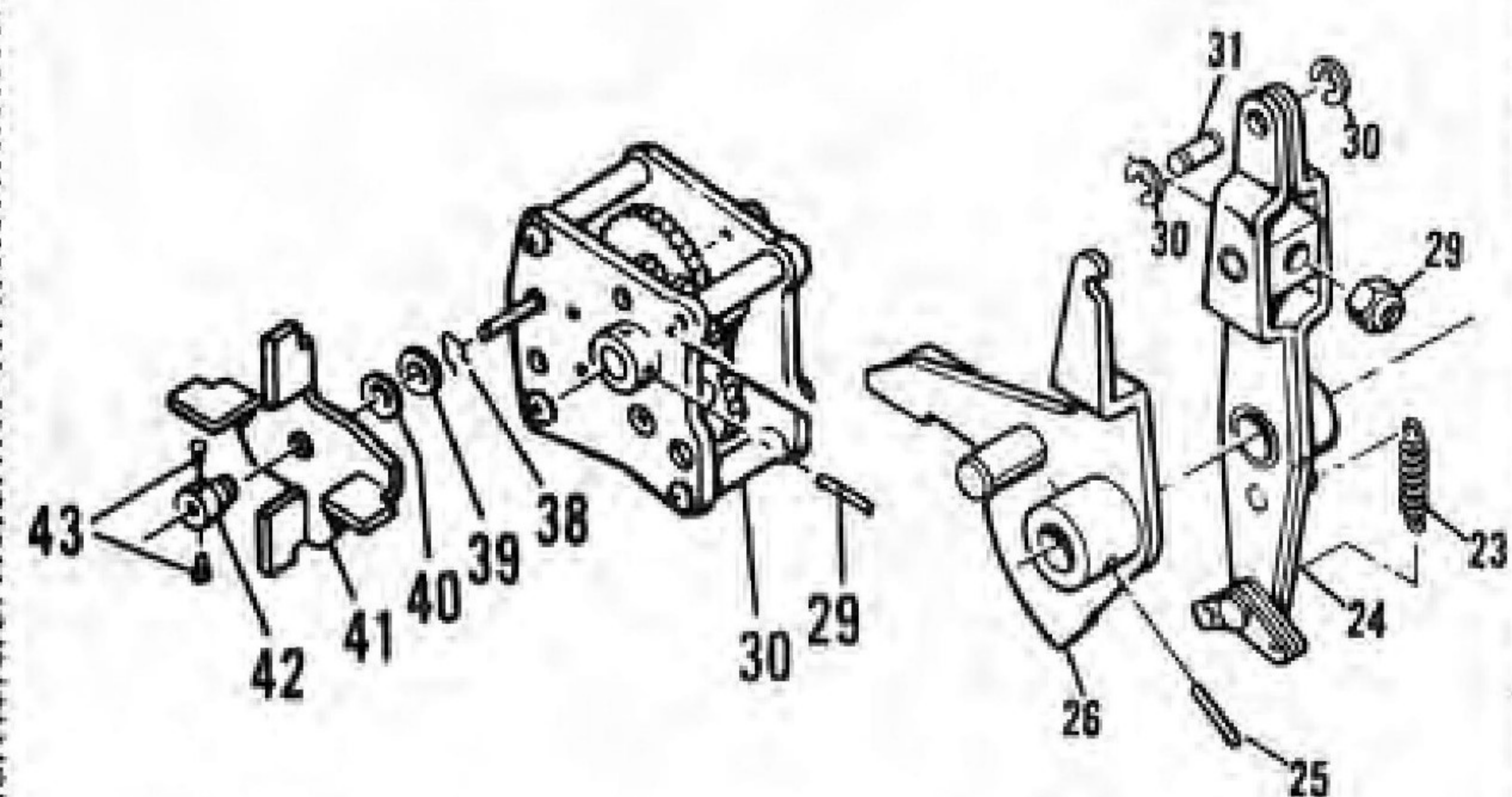
ガンファイター



- ★メダル(コイン)を込める!! レバーを引く!! そして、引金を引くと轟音とともにメダル(コイン)が発射されます。
- ★動く景品台には、30~40個の景品がセットされており、ネライが当れば景品が落ちてきます。
- ★メダル(コイン)の飛ぶスピードはネジで調整できます。
- ★ペイアウトは景品台のパネで調節できます。(パネを強めると景品は落ちにくくなります。)
- ★景品台は、回転式(40個入)と上下動フランク式(30個入)の2種類があります。
- ★ゆするとTILTがかり、景品が落ちてても景品取出口には出ません。
- ★ミニサイズですからゲームコーナー、ホテルロビー、ドライブイン等に何台でも設置できます。また店頭用としても好評です。

実用新案 3件
意匠登録 5件 } 申請中

新入荷在庫豊富



スロットマシン・ビンゴの各種パーツ
Slotmachine, Bingo games
パーツカタログ無料配布いたします。
パーツの地方への代引発送承ります。

仕様

弾丸装着 25セントサイズ用/10円サイズ用/フリーサイズ(10円~25セント)用/別注も承ります。
ガン 堅牢クロームメッキ仕上げ
キャビネット ポリ化粧合板仕上げ。窓は5mmアクリル板。
ハカマ台分離、アジャスター付き。

景品台 標準品(100mm×30mm×70mm)以下の景品を収納。
寸法 高さ1400mm、横幅 435mm、奥行1050mm
使用電力 AC100V 60W
通産省▽型式承認済

総発売元

株式会社日本商事

大阪市城東区永田2丁目5番9号 (〒536)
TEL (06) 962-7721 (代)

新製品登場

SUPERCAR DX PITTANKO

スーパーカー・デラックス・ピットタンコ

スーパーカーのフィルムが
景品として出るニュータイプ
10円用子供ゲーム第1弾完成



1977年10月第15回AMショーでござん下さい。

遊び方

- ★ 10円玉を投入すると3車線の車道にそってスーパーカー「ランボルギーニ・カウンタックLP 500S」が飛び出します。
- ★ 3車線の中央にあるスーパーカーが、両サイドのパトカー「ポルシェ」にうまくはさみこまれると、ピットタンコ1点得点。
- ★ ところが、中央のスーパーカーはなかなか逃げ足が早く、どんどん逃げていきます。
- ★ 両サイドのパトカーは、マシンの左右についているダイヤルで操作します。
- ★ 得点は8点まで表示、それ以上になると当たりで、ピットタンコスーパーカーのフィルムが景品として自動的に出てきます。
- ★ 当社ではスーパーカーのフィルムの景品も取扱っています。

定格電圧 AC100V 50/60Hz

消費電力 110W

型式承認 91-13988

カラオケジューク音の革命!!

MARS JUKE

HiFiKARAOKE

▶他製品とくらべてすばらしい音質◀
MODEL;
MJ-8800



★セット内訳

本体…1台、回転式ラック…1台、スピーカー…2台、(特別仕様のウォールナット加工15W×2)
演奏テープ、歌詞本

★オプション

エクステンションジャック

HiHiカラオケの12大特長

1. 故障でお困りの方が大変多いと聞いておりますが、マーズジュークはICユニット方式を採用しているため、素人の方でもドライバー1本で2分位で修理が出来ます。(従来のカラオケの3-4倍の寿命のため将来の事ですが念の為に)
2. スライドボリューム式で、ナウなデザインでメカ機構が仕上がっています。
3. キャッシュボックスを抜き取るとフリー演奏が出来るので、特に貸切宴会用に最適です。
4. スピーカーは特別仕様のウォールナット加工仕上げの為、トータルバランスが抜群です。
5. 回転式テープラックのため、場所をとらずコンパクトにまとまっています。
6. 歪率率が最大出力でも1%以下のため、HiFiの音で最高の臨場感が味わえます。
7. 残留音が5mV以内のため、ハム音が殆んど聞えないので快適なムードが楽しめます。
8. 有線放送の自動切替装置付きです。
9. 選曲はワンタッチで出来ます。
10. エコー装置内蔵。
11. テープ演奏速度を好みの通りコントロール出来ます。(遅くも速くもお望みの通り調整出来ます。)
12. 高音・低音の調整、マイクNo.1、No.2それぞれの音量もお好みに合わせて調整出来ます。

株式会社 マーズ ジャパン

〒153 東京都目黒区上目黒2丁目4番11号(華光ビル402)

電話 東京 (03) 711-5325(代表)

開発のためには、時を惜しみません。

ジェットコースター

音と変速的な光の
戦慄が呼びおこす
醍醐味と恐怖。

H1 450×W580×D300%
Weight 145kg



ビッグマシン

中央のカウントックに点灯する
たび、全世界のスーパーカー
プレートがペイアウトするサー
ビス機構付。36種類×2組(6打)
カラープレート別途サービス



H1 450×W580×D300%
Weight 50kg

ブルーインパルス

上の星にワンスモアチャン
ス付、追加登録出来ます。
チェリーから77まで1ヶ所に
3枚、1ゲームに18枚チャレ
ンジ可能ネクストゲームで
おもしろさ倍増。ノーバンク
装置付。

H1 450×W580×D300%
Weight 145kg



世界のスーパーカー“メーカ
マーク”合せ、絵柄が合えばペイ
アウトします。この時、中央のス
ーパーカーに点灯すればカラ
ーチャンス(3色の車)を選定、色
が合えば全世界のスーパーカー
プレートがペイアウトする追加ゲ
ーム機構付。36種類×2組(6打)カ
ラープレート別途サービス。

スタンダード/H1 450×W580×D300%
Weight 145kg

デラックス/H1 520×W580×D300%
Weight 150kg



デッドヒート スタンダード

デッドヒート デラックス



ORIGINAL GAME MACHINE MAKER

日本物産株式会社

〒530 大阪市北区南森町46 (八千代ビル南館5F) TEL (06) 356-0661(代)

設置要綱、コピー規制など 各種規程づくり活発

それぞれ例会開く

ショー期間中、JAA、JOU、ASL

全日本遊園協会(JAA)は、AMショーの第...
 A)は、AMショーの第...
 二日目の夜、会場近くの...
 ホテルデン晴海にて、第...
 五回例会を開く。
 これはショーの中日に...
 OU)は、ショーの初日、...
 次に、今年発足したば...

全日本遊園協会(事務局)東京都渋谷区渋谷三の六の十八、荻野...
 ビル、四〇七七八七一一、遠藤嘉一会長、会員数百四十四社、略...
 称JAA)では、九月二十一日に大阪で第二十六回理事会を開催し、...
 ショー開催を前にして大量の議案を消化、今年はおと年末に開かれ...
 る忘年理事会を残すのみとなった。

AM部会以外も進む

JAA

この理事会で明らかに...
 なったのは、各部会活動...
 がかなり進行しているこ...
 と、とくにAM部会(部...
 会長)中西昭雄氏・(部...
 イト)の模倣機規制



上の写真は9月21日に開かれたJAA理事会

改造可能はだめ

銃刀法が一部改正

さきほどの国会により...
 「銃砲刀剣類所持等取締...
 法」の一部が改正され、...
 モデルガンなどの規制を...
 一層強化されることにな...
 った。

これは六月一日付法律...
 第五七号として成立した...
 もので、総理府令で定め...
 る基準に適合しない、改...
 造の容易なものを「模倣...
 銃器」とし、これを販売...
 する目的で所持してはな...
 らぬ、という法律内容。
 十二月一日から施行され...
 る。

KANSAI TRADE
(株) 関西トレード
 姫路市北今宿194 ヒメダビジネスビル ☎(0792) 97-8226
 東京都港区浜松町1-1-2 第5工業ビル ☎(03) 438-0777

会員数144社に

ASLも入会

JAA

全日本遊園協会(略称...
 JAA)は、去る九月...
 二十一日に開かれた第二...
 十六回理事会において、...

新たに六社の入会と一社...
 の退会を承認した。これ...
 で、会員数は百四十四社...
 となった。

白男川修作(もと(株)アムコ、
 ダックス貿易(株)の社長)は、わ...
 れわれに甚大な被害を与えて目...
 下逃亡中ですが、所在等ご存知...
 の方は下記まで是非ご連絡下さい。

あつみ電業社 長尾 勝彦
 柳 商 会 柳下 喬
 野崎商事(株) 野崎 義弘
 (株)ツムラ 津村 三三次

娛樂機械総合商社
株式会社 ツムラ
 ☎(06) 969-3531(代)

あなたはどの機種を選びますか!

★パニングポイント
スーパーカーの爆音と共に、人気
赤上爆走!! カーレースマシン、
遂に登場。



★ラピッドムーン
極限のメカニズムと電子技術への
挑戦が生み出したICルーレットマ
シーン決定版!!



★アイスホッケー
爆発的人気!! 全く新しいスピード
とスリルを楽しめるフリッパーパ
イプのゲームです。



★オーケストラJATRE1300
カラオケ演奏決定版!! パー・スナ
ック・ミニクラブ・宴会場・観光
ホテル・保養所とオーケストラは
どこでも売れっ子です。



★ユニエンタープライズ提携信
 販による24回払いまでの販売
 システムで販売してみませんか!
 小資本でも当社との特別提
 携によるチェーン店参加を
 してみませんか.....

自動販売機・ゲームマシン・レジャー産業の事ならなんでもご相談ください。

VERK ユニエンタープライズ

東京/東京都渋谷区猿楽町28-8 〒150 ☎03(464) 3371(代) 仙台/仙台市若林一丁目10-12 〒982 ☎0222(86)9611(代)



敵機来襲!!

迎撃体勢完了!!



大好評!!

**SUPER
MACHINE**



スーパー マシーン

★仕様

サイズ 高さ・1800mm 横幅630mm
奥行・820mm
消費電力 100V・50/60Hz・115W
▽91-14548



ユニバーサル販売株式会社

東京本社 東京都台東区上野3-10-9 国井ビル TEL. (03) 833-9581
名古屋営業所 名古屋市中区錦1-8-1 TEL. (052) 232-1167
大阪営業所 大阪府吹田市南金田2-12-35 TEL. (06) 385-6800

namco

SHOOT-AWAY

プロ感覚！アダルトのガンゲーム ナムコ「シュータウェイ」

ゲームマシンになくてはならないものにガンゲームがあります。ナムコ「シュータウェイ」は、本格的銃を使ったクレーシューティングゲーム、ズッシリとした手応え、射撃音、ボディデザインはアダルトをも満足させるものです。又、北欧の風景そのままの抜けるような空のブルーと美しい森を生かした電照式スクリーン、これらはアイキャッチと共にお店のディスプレイとしても空間を生き生きと変化させます。今迄のゲームマシンのイメージを一変させたアダルト感覚あふれるゲームマシン、ナムコ「シュータウェイ」。



エキサイティングなゲーム内容

二連銃で狙い撃つクレーは、一回一回コースを変え、徐々にスピードも上がっていきます。

冷静な判断と敏速な操作が要求されるアダルトなガンゲーム。それでも物足りないガッツな人にはPROボタンが用意されています。より速いクレーとより高い得点を目ざし、限界に挑戦する満足感が得られます。

目もくらむ超高速の世界!!

近日発売

「F-1マッハ」

レーサーもそのスピードに恐怖!

ナムコ「F-1マッハ」は実感300km/h以上のスピードでレーシングゲームが楽しめる唯一のゲームマシンです。

ナムコ「F-1」よりグーンとコンパクトになりました。



「遊ぶ」をクリエイトする
株式会社 ナムコ

本社 〒146 東京都大田区多摩川2-8-5 TEL 03(759)2311(大代)
大阪事務所 〒556 大阪市浪速区新川3-630-3南大阪ビル TEL 06(649)5311(代)

★遊園施設・娯楽機械★ 企画・設計・製作・販売・経営・賃貸・輸出・輸入