

AMUSEMENT COMMUNICATOR



株式会社 東京パブコ
東京都港区千代田4-3-11
TEL (03) 405-5645 (代)

株式会社 大阪パブコ
大阪市北区金庫町1-25
TEL (06) 351-1311 (代)

第33回 ATE開く

1/25—27 (ロンドン)



停滞気味の英業界

対照的な米業界の活発さ

恒例の国際的アミューズメントショー、第三十三回 ATE (アミューズメント・トレイズ・エキジビション、通称ロンドンショー) が、一月二十五日から三日間、ロンドン市内北部にあるアレクサンドリアパレスで、百三十三社出展という大きな規模で、盛大に開催された。

毎年、早春というより、今年は比較的温暖もむしろ厳冬という時期、な気温に包まれ、会場に開かれる ATE では、画期的な AMOA、

【関連記事 2～6 めんに】

技術と信頼を誇るメダル



株式会社 T-ゲーム

東京 1031 843-2037 名古屋 0521 263-0026 札幌 0111 731-9571
大阪 1061 943-2512 福岡 0921 472-3600 本社 0722 51-5001

まり、なんら自新しいものがない、という活気のなさであった。事実、英国では深刻な不況が進行している反面、業界に対する法の規制が厳しく、およそ発展どころではないらしい。それでも地元の大手デイスクリビューター(アソシエイテッド・レジャー・セールス、ロンドンコインチェリーグループ、ラッファリアンドダイスなど)が、外国から最新の機械をどんどん導入しており、とくに米国の機械のめざましい進歩を披露した。すなわち、輸入され

た AM ショー、と言え展示ぶりであった。小型乗物機、アーケード、日本と言うメダルゲーム機が各ブース(小間)で混然と展示され、いわゆる専門のブースは少ない。米国のキノに似た大きなピンゴ装置もあり、その景品類が多く展示されるなど、全体に雑然とした展示内容である。そういう中で注目を集めたものは、初出展となった米国アタリ社の IC フリップパー第一号機「アタリアンズ」、米国ミッドウズ社の同じく「シーアベンジャー(R&D社のブース)」。ゲーム機としての出来上りはともかく、その方向性が注目されたわけである。AMOA、EXPO で最人気となった、(株)中村製作所の「F1 (アタリ社のブース) は、ここにきていよいよと言った人気。グレムリン社の「プロケード」は、他社から多くのコピーが出ているが、依然として人気を集めていた。またゲーム機ではないが、写真の引伸し機が結構いい評判。

今年も独自のブースを持ったのは、日本のメーカーでは(株)タイトーのみで、同社の定評ある TV ゲーム機を展示、欧州へのサービスをつとめた。その他日本からは前述の「F1」をはじめ、セガ社、任天堂レジャー、関西精工製作所、レジャックなどの製品が展示され、いずれも好評だった。



ミサイル36

各地で圧倒的な人気を誇る
ベストセラーマシン!!

ゲームはいたって簡単明瞭ですが、抜群のおもしろさを持続する人気は、他の機械をよせつけません。

メダル又は10円硬貨(10円から40円まで切替付)で同じターゲットに2回登録でき、1ゲーム最高16枚入ります。

店頭の商品ロケはもちろん、スーパー、デパートの屋上、ゲームコーナーなど、どのロケーションでも高収益が実証されております。



1977年の話題をさらうニューマシン

トラック野郎

ライバルにグッと差をつけて大バク進!!

遊び方

- 1 「関東便」か「関西便」のどちらかにメダル又は10円玉を投入、いずれも5枚まで。
- 2 さあ出発進行! 目的地まで荷物を配達。
- 3 うまく目的地に着くと「払出し」ボタンからメダルが出ます。更に「挑戦」ボタンを押すと再び発車。
- 4 「ロー」=「セカンド」=「トップ」と、スピードを上げると得点が上がります。

正月休みは各地でフル稼働。人気、売上げともに記録更新を続けました。マーク認可済



株式会社 太陽自動機

東京都台東区東上野 4丁目25の17 川市ビル 110 TEL.03 (841) 5371

西日本地区代理店

(有)大東娯楽産業 〒547 大阪市平野区長吉出戸1-10-48 TEL. (06) 709-5303
(株)チェスト 〒533 大阪市東淀川区山口町361-1 TEL. (06) 323-3788

写真(円内)はATE会場にて、ATE社事務局長でショーの責任者であるA・P・WILLIS(ウィリス)氏の歓迎を受ける、内田博JOU理事長。うしろは小野定良団長。



成功裡に無事帰国

欧州AM業界視察団

日本娯楽機械オペレーター協同組合(事務局=東京、内田博理事長、二十六組合同員、略称JOU)とレジャー協議会真鍋勝紀会長、九会員)の共催による「欧州アミューズメント視察旅行」は、小野定良団長(株ホープ社長)のもと総数三十四名で、第三十三回ATEほかの視察を進め、無事十日間の日程を終えて二月三日帰国した。

JOU・レジャー協議会

主催者側二十二名を含むこの大型視察団は、ATE視察をメインとして英国、フランス、オランダなどヨーロッパのアミューズメント業界を視察することが目的で結成され、大成功のうちに旅程を終えた。その主な内容は次のとおりである。一月二十五日夜羽田空港で結団式を行ない、アラスカ経由でロンドンに、二十六日の早朝到着。今回の旅行のコーディネーターとなった真鍋勝紀会長(株シグマ社長)の解説が入りはじめ、この一日は全員がATE会場で活躍。翌二十七日はロンドン市内視察で、イギリスではゲーミング法(一九六八年)により規制を受けた許可営業のゲーム場だという、真鍋氏の解説。なお、市内にあるカジノ「プレイボーイクラブ」にも。

躍進する日米の業界

注目の新フリックパー

ATARIANS & SEAR AVENGER

今回のATEでとりわけ注目を浴びたのは、アタリ社「アタリアンズ」、ミッドウズ社「シーアベンジャー」となるが、いずれもいままでフリックパーに手をつけなかった、米国のTVゲームマシンメーカーのICフリックパー第一号機。TVゲームでの実力を背景に、勢いを増すフリックパー市場へと、意欲的に進出する姿勢を打ち出した点で注目の的となった。

一方「シーアベンジャー」は、従来のフリックパーと大幅に変わっていて、プレイフィールドが左右に傾むく。これはフリックパーボタンのほかに、手前についてあるボタンを押すことにより作動するもので、右にあるボタンを傾き加減で左に持たされたが、今後のなりゆきが気になるところだ。

てくることができる、というフリックパー。それぞれに独自の工夫を加えて、第一号機として今回のATEで披露された。

二月一日はパリからアムステルダムへ行き、当地をひと巡りして、二日から帰国の途についた。なお、この視察団以外でもATE視察に出かけた日本の業界人も多く、すべて含めると五十名を越えている。すなわち視察団一行以外に、出版社の(株)タイトー、製品の出展があった(株)中村製作所(株)関西精機製作所、(株)レジャック、そして(株)エスコ貿易、旭精工(株)、JOB(株)、(株)ツムラ、(株)テック、(株)ワイドレジャーの姿が見受けられた。

各種アーケードマシン

アミューズメントマシン、カラオケなど豊富に取扱い。ご相談に応じます。



〒533 大阪市東淀川区山口町361-1 TEL(06)323-3788代

謹告

弊社の新製品F-1に対しまして、皆さまから多大のご支援と過分なる賛辞を賜わり、開発者冥利につきる思いでございます。紙上を借りてではございますが厚くお礼申し上げる次第でございます。また今後一層の生産体制充実を図り、ご需要にお応えしてまいりたいと考えておりますので、引き続きご支援、ご鞭撻を賜わりますようお願い申し上げます。

さて、このF-1の模造品作成の噂が、旧冬以来かなりの真実性を持って弊社にも流れてまいり、自由かつ公平な競争と業界モラルの確立により当業界の社会的位置づけの向上に腐心する者にとっては、寒心にたえないことと存するものであります。ご高承のとおり、弊社のF-1はシミュレーション方式、立体映像投影方式などを中心に、その他各種の技術を集約して製作されており、これらは、工業

所有権として確定しているもの、さらに現在申請中のもの数件を含めて、弊社独自の研究考案によるものでありますので、これらの諸権利の確保に対し、弊社は毅然たる態度を以って事に臨む存念でございます。

従いまして、模造品の製造行為は勿論のこと、当該模造品をご使用もしくはお取扱いになりますと、直接に、当該ユーザーまたはディストリビューターの方に、ご迷惑を及ぼさざるを得ないこととなります。弊社といたしましては、永年のお得意様との間でトラブルの生じないことを祈念いたしまして、ここに謹しんでお知らせする次第であります。

東京都大田区多摩川2丁目8番5号

株式会社 **中村製作所**

米誌 PLAY MATER 話題の人に中村氏

coinman of the month

Projection Racing

Conversation with
Masaya Nakamura
Inventor of F-1



米国の業界誌「プレイマター」(月刊、R.C.ラリー編集長)は、この「ひと」を毎回載せているが、今年一月号で中村雅哉氏(中村製作所社長)が登場した。これは日本人としてはじめてのケースだと、話題を呼んでいる。

米国の業界誌「プレイマター」(月刊、R.C.ラリー編集長)は、この「ひと」を毎回載せているが、今年一月号で中村雅哉氏(中村製作所社長)が登場した。これは日本人としてはじめてのケースだと、話題を呼んでいる。

22日にJAA総会 JOUも15日に例会

全日本遊園協会(事務局 度二月十日に大阪で理事局 東京都渋谷区渋谷三の六の十八、☎四〇七一八七一、遠藤嘉一会長、会員数百三十一社、略称JAA)では、さる一月二十一日に東京で理事会を開いたが、総会前に再

ダックス貿易 ついに倒産

民間の信用調査機関によると、一月末、ダックス貿易(本社 東京都港区麻布台二の十一、白男川修作社長、資本金五百万円)は二度目の不渡りを出し、倒産した。

総合ユニコムに 「レジャー産業」の総合マネジメント

雑誌「レジャー産業」の発行所、総合マネジメント(株)(上林 功社長)では、二月十一日、同社の姉妹会社である(株)ユニコムと合併し、新会社「総合ユニコム(株)」として、今後さらに機能を発揮することになった。

また、日本娯楽機械オペレーター協同組合(事務局 東京都渋谷区渋谷三の六の二、第二矢木ビル、☎四〇九一五二三二、内田博理事長)でも、二月十五日、浜松のかんざりで二月例会、定時総会が開かれることになった。

以前すでに確認済みのことだと思っていたが、まだこの欄で確めていないことがらがある。メダルゲームの「メダル」という言葉のことである。これがしばしば、「コイン」「メタル」などの言葉と混同される傾向があり、よく混乱する。

衆知のとおり「コイン」は「硬貨」である。百円玉から一円玉までが、現在の日本で通用する「通貨」である(但し、記念の千円硬貨も実在する)。

こうして見ると、メダルゲームから「コイン」の言葉は、はるかかたにかすんで見えるほど遠い。メダルゲームは、コインを完全にメダルという無価値なもの(但し、その場の遊びの道具とし

して景品を出すものは、「プライズマシン」と呼ばれ、三十円までの遊戯料金で三倍(最高九十円)までの菓子類においてのみ「放任」され、現金の払出されるのは当然にもとばく罪の適用を受ける。

論潮 コインとメタル

(財物性のあるもの)に交換されるなら、とばく罪となる。

「メタル」は「金属」という意味であり、どうにも扱いかねる。錯誤した用いられた、と言うべきであろう。なお、ち

ての価値はある)に置きかえたところに立脚している。この見事な転換の大きな意義についてよくわかつている、と言える人が実に少ないのかも知れない(なお念のため、払出されたメダルが金品

白男川修作(もとダックス貿易代表取締役社長)は、われわれに甚大な被害をかけて目下逃亡中ですが、所在等ご存知の方は是非ご連絡下さい(連絡先 ☎(06)969-3531(株)ツムラ)。金一封進呈いたします。

カラオケのことなら 最高級品GM53

JB技研 神戸市東灘区魚崎中町4-5-10 TEL (078) 452-6992

工場移転

キクチハンドメイズ工業(株) 大阪市平野区加美正覚寺四丁目七番、☎七九一四四七二、菊池賢一郎社長。

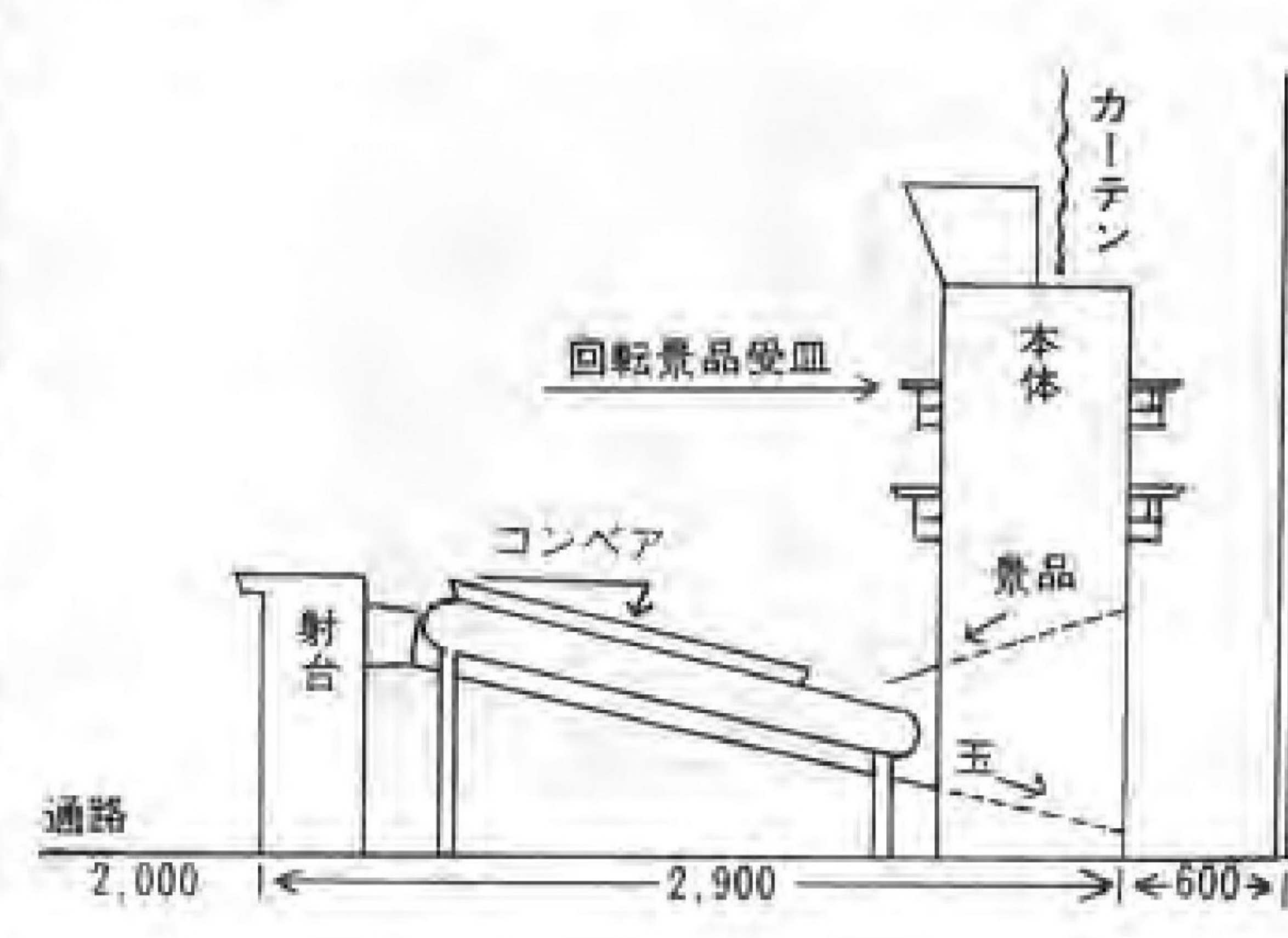
社名変更

群馬アミューズメント(旧名 S I アミューズメント) 高崎市元島名町五二七、☎〇二七三二五二一八八六。

高度化、複雑化の途をたどるマシンの中で、日本人の心のふるさとを想わせる時代を超えたキカイ……。乱立と過当競争をさげ、アフターの完璧を期してユーザーと直接取引。はやくも粗末なコピー製品出現！元祖としては光栄の至りですが、お客様には一段と厳しい選択が必要になりました。専用銃の自社開発を始め業務用としての酷使に耐える品質、信頼出来るアフターケア、ゆたかな経験に基づく運営ノウハウも添えてお届けします。自信があります。



ターゲットライン 側面図



発売元 **KSK** クリタシステム機器(株) ☎(052) 853-2585
製造元 栗田工業株式会社 ☎(0582) 62-9667

THE 33RD A.T.E. スナップ集 (その1)



地元アルカ社は自社のブルテーブルなどの製品のほか、米国グレムリン社のプロケード、セガ社のプリンカーズキャニオン、モトクロス、テンプレーション、チックタッククイズなど盛りだくさんの出展。とくに大きなコンピューターの古い機が人目を引いた。



米国アタリ社の小間、アタリ・シアター、F-1を前に最新機種が一杯で、人も身の動きがつかないほど。この奥に「アタリアンズ」が。なお、同社の英国での販売業者「チェリーグループ」は26日の夜、盛大なレセプションを開催し好評を博した。



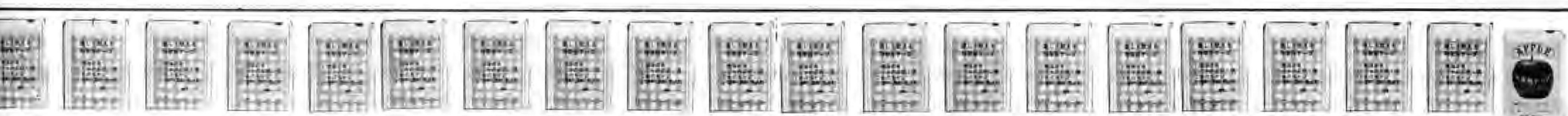
地元アソシエティッド・レジャー・グループは、米国バリー社、シーバーク社など多くの製品を取扱っているディストリビューター。ここでタイトー製品もいくつか出展され、関西精機製作所の新製品「パンク・ロッパー」、レジャックの「デイトナ200」が登場。



↑これはラッファアー・アンド・ダイス社という地元最大のディスプレイ・アンド・ゲームの小間から展示された小型乗物機「フアー・ウエスト」。以前のマシンかどうか記者は確認しなかったが、結構おもしろがって子供が遊んでいる。作動は一回三分間までで、ガンゲームを組合せたもの。これは西部劇のシミュレーションだが、戦車になった「タンク戦」もある。



今年も独自の出展となった株タイトー。森武美部長(写真右)ら総員4名が日本から派遣され「とくに売り込むということではなく、当社の製品サービスを欧州でも徹底するための一環。(森氏談)」と言うが、TVゲームなどの人気はすっかり定着したふう。



ファイアーカーニバル 202型

¥298,000.- (本体、マイク、スピーカー、テープケース、テープ50本(200曲)、歌集、生テープ2本、録音装置、エコーチェーン付)

カラオケのことなら なんでもご相談下さい

テープですか? 機械ですか?
当社は一流メーカーと提携して、テープでも機械でもいい品物を安く売る精神でお世話いたします。
お値段はご相談下さい。

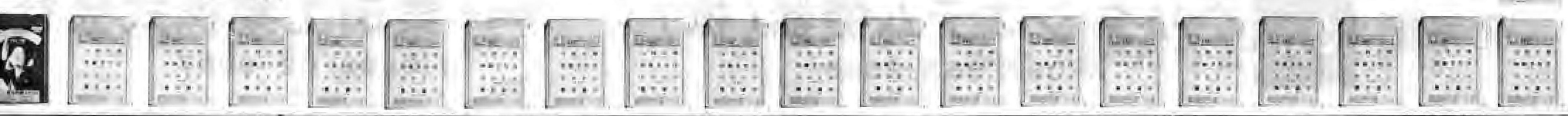
カラオケテープ・マシンの専業商社

株式会社 **BGM大阪**

株式会社BGM販売
TEL(093)511-5898(代)

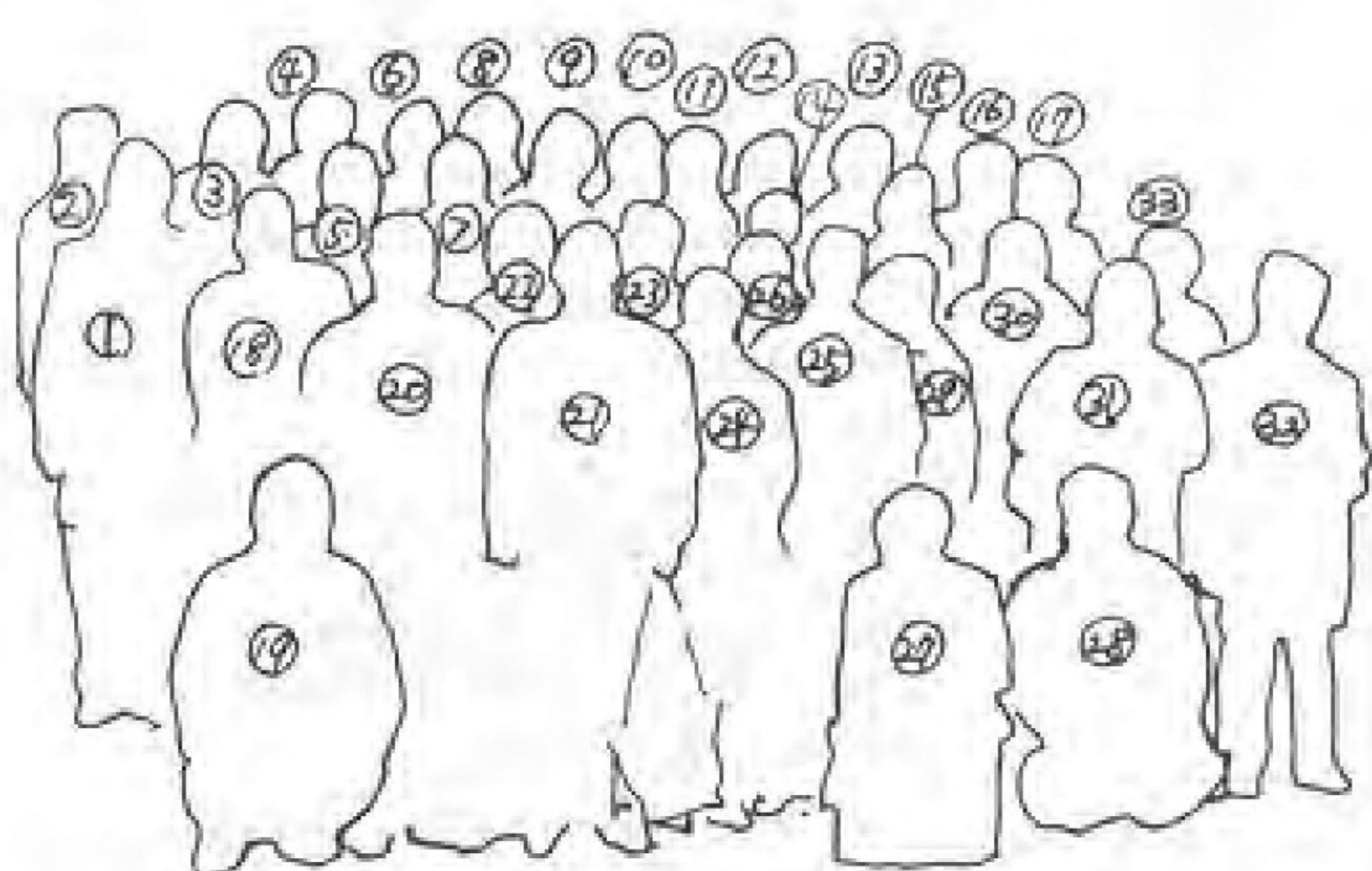
大阪市淀川区宮原1-18-2 〒532 TEL(06)393-9001(代)
東京都新宿区西新宿6-16-10 〒160 TEL(03)348-3125(代)

▲TH
▲P
▲RT▼





会場入口にて
笑顔の大型視察団



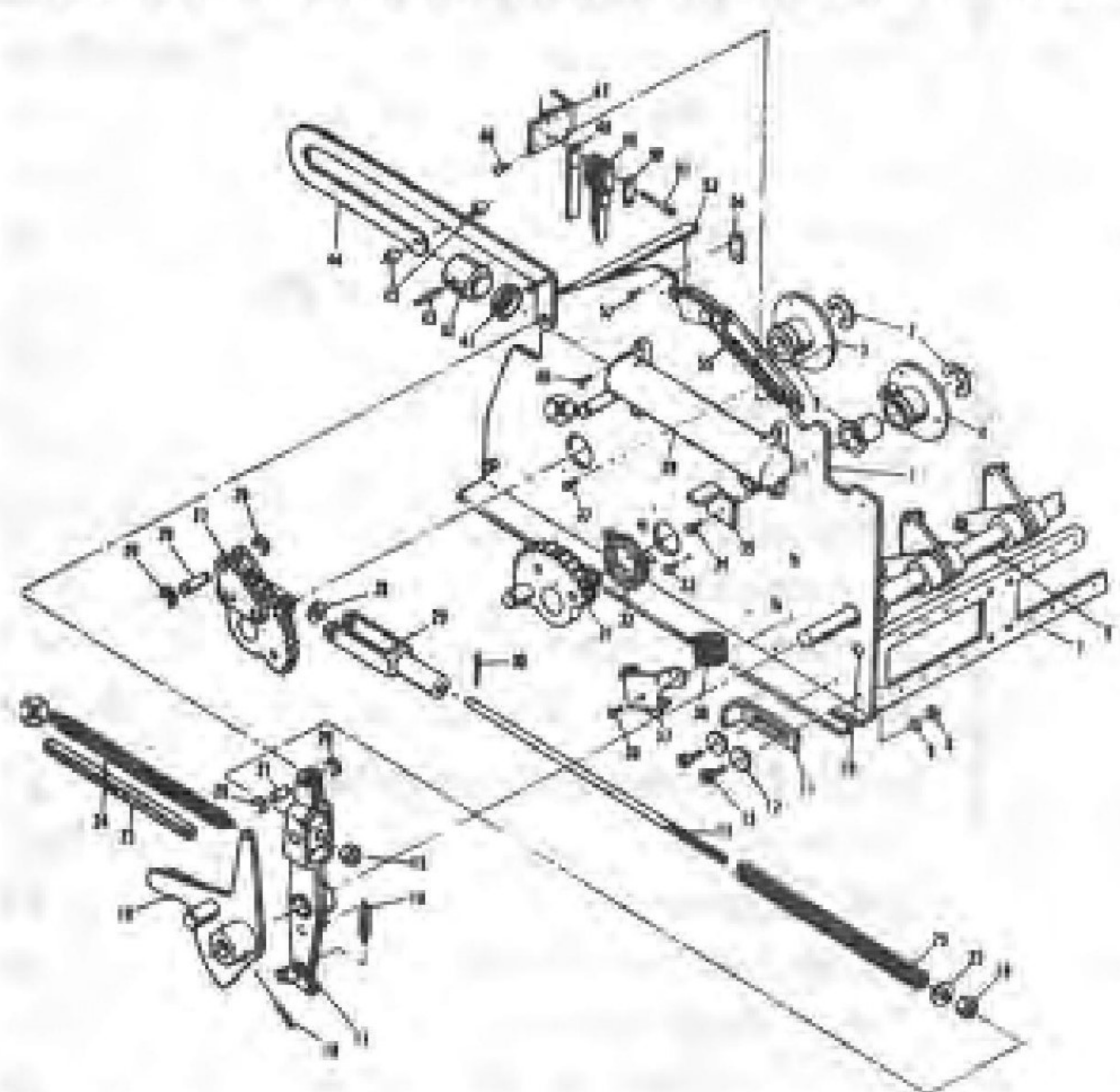
- ①旭精工機の安部氏、②同社の神藤氏、③株日高商会の高畑氏、④株ユニバーサルの岡田氏、⑤株三共の伊東氏、⑥株さとみの益氏、⑦コナミ工業株の上月氏、⑧昭和遊園機械株の小島氏、⑨大阪娯楽機製作所の雅楽氏、⑩株さとみの白土氏、⑪三栄通商株の田中氏、⑫株エムケイの足立氏、⑬オーケー興産株の吉村氏、⑭和タイガーレジャーの松本氏、⑮コナミ工業株の仲真氏、⑯株トキの土居氏、⑰テクネ貿易株の成田氏、⑱大倉産業株の大倉氏、⑲株さとみの横山氏、⑳株ホープの矢野氏、㉑同社の小野氏、㉒株東京キャピオートの久田氏、㉓キクチハンドメイズ工業株の菊池氏、㉔株フラス商会の高柳氏、㉕株東名遊園の加茂氏、㉖株シグマの真鍋夫人、㉗同社の萩原氏、㉘大角産業株の大角氏、㉙同夫人、㉚株モリタの森田氏、㉛株友栄の内田氏、㉜株三栄商会の吉川氏、㉝アミューズメント通信社の赤木。

(次回掲載をお楽しみに)

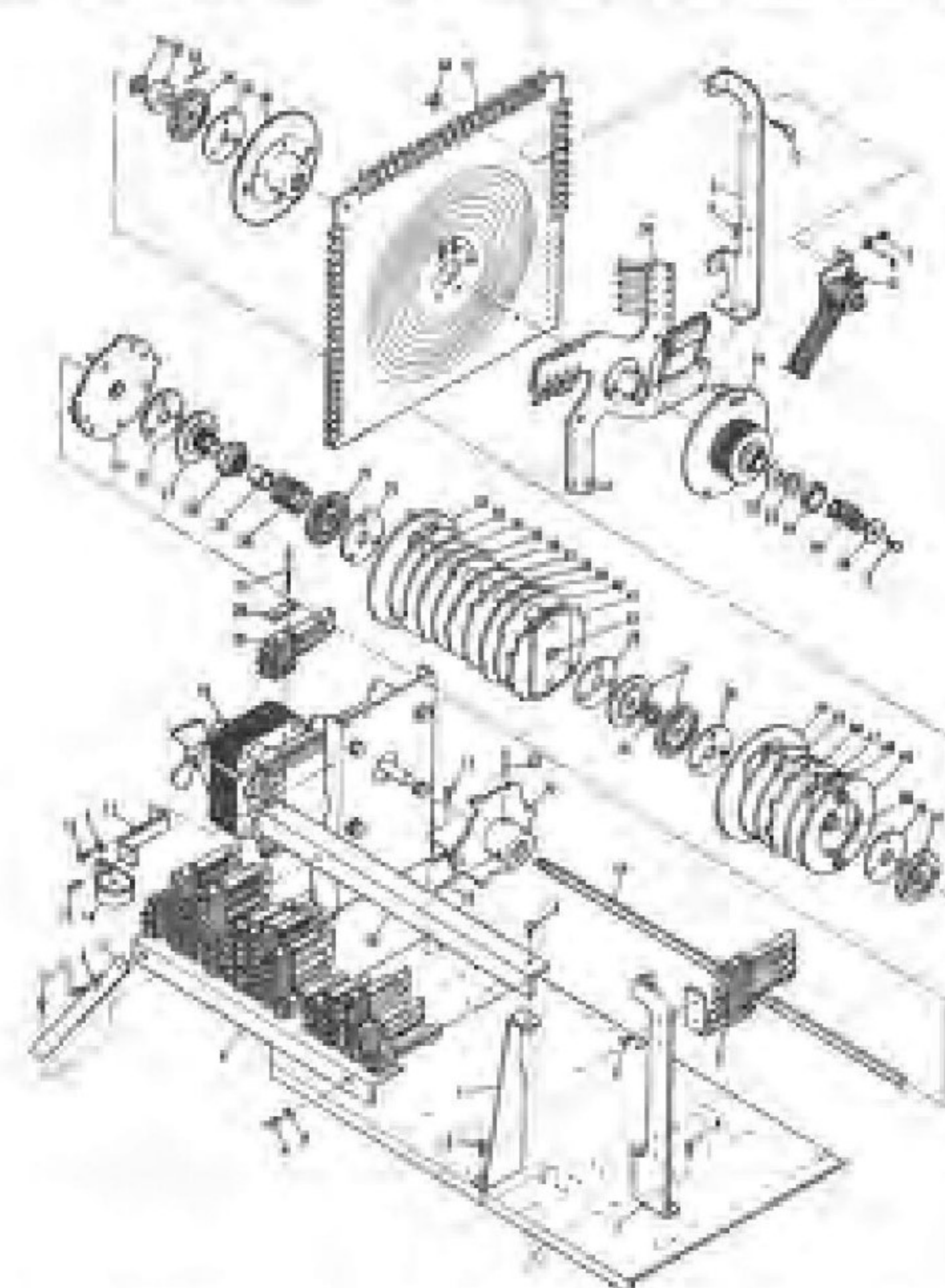


話題の的となった
新型フリッパー
詳しくは2めんに

バリー社製品の
パーツならMAXへ



本社カウンター販売システムもご利用ください。



当社は日本で唯一のバリー
純製パーツの指定販売会社です。

スロット・ビンゴ・フリッパーの販売も行っております。
ご利用ください

Bally Parts Shop マックス・ブラザーズ

〒544 大阪市生野区巽北2丁目5番31号 TEL. 06(752)4775(代)

★パーツカタログ・プライスリスト等は当社までご請求下さい

第33回A.T.E.出展社リスト

〔解説〕 出展社名ならびにブース(小間)の配置(記号による)は下のとおり。

会場はロンドン市北部の小高い丘の上にある、古ぼけたビクトリア風の建物、アレクサンドリアパレスの一階。中央のホールは外からの光を採り入れる天井が高く、全体に荘厳な感じを、来た人に与える。同地の天候はうつとおしく、またこの時期では日中がきわめて短かいので、天井からの光が強くなつてはじめて、会場が生きかえるみたいである。

中央が大ホール。左端がパルムコートで、その間を「西の回廊」で結んである。回廊から大食堂への入口があり、昼ごろは、このあたりがひどく混雑している。

A.T.E.においても、出展内容によってほぼ同じものをまとめていて、それはパルムコートで、中型ないしは大型の遊園施設ばかりがここに集められたことになる。もっとも小型乗物機は、ここ以外にも大ホールにかなり散見した。しかしながら、一出展社で乗物機、アーケードゲーム機、日本で言うメダルゲーム機など雑然と(という感じ)並べてあるところもあり、全般的に出展内容がゴチャゴチャだ、という印象が強い。

入場者が入口の受付で登録をせねばならなくなつたのは今年がはじめてというA.T.E.では、その先例を学んだというA.M.O.Aの胸札よりもずっと簡単な胸札と、百ページを越えるガイドブックを貰うために、ひとりあた

り入場料二ポンド(約千円)をここで支払われる。なお主催者はA.T.E.社(本社ロンドン、社長リジョン・シングルトン氏)で、企業であるがB.A.C.T.A.(英国A.M.協会)が後援している。こちらの国では業界紙は「コインズロット」なる新聞だけで、これは活版印刷だからページをめぐっている、指先がまっ黒になるからやっかいだ。版元はザ・ワールドフェア社で、奥の仕度部屋に納まっていた。なお、米国の雑誌「プレイメーター」がイギリスでも販売されており、入口近くで英国の業者が宣伝につとめていた。

(写真は、ふもとから見上げたアレクサンドリア)

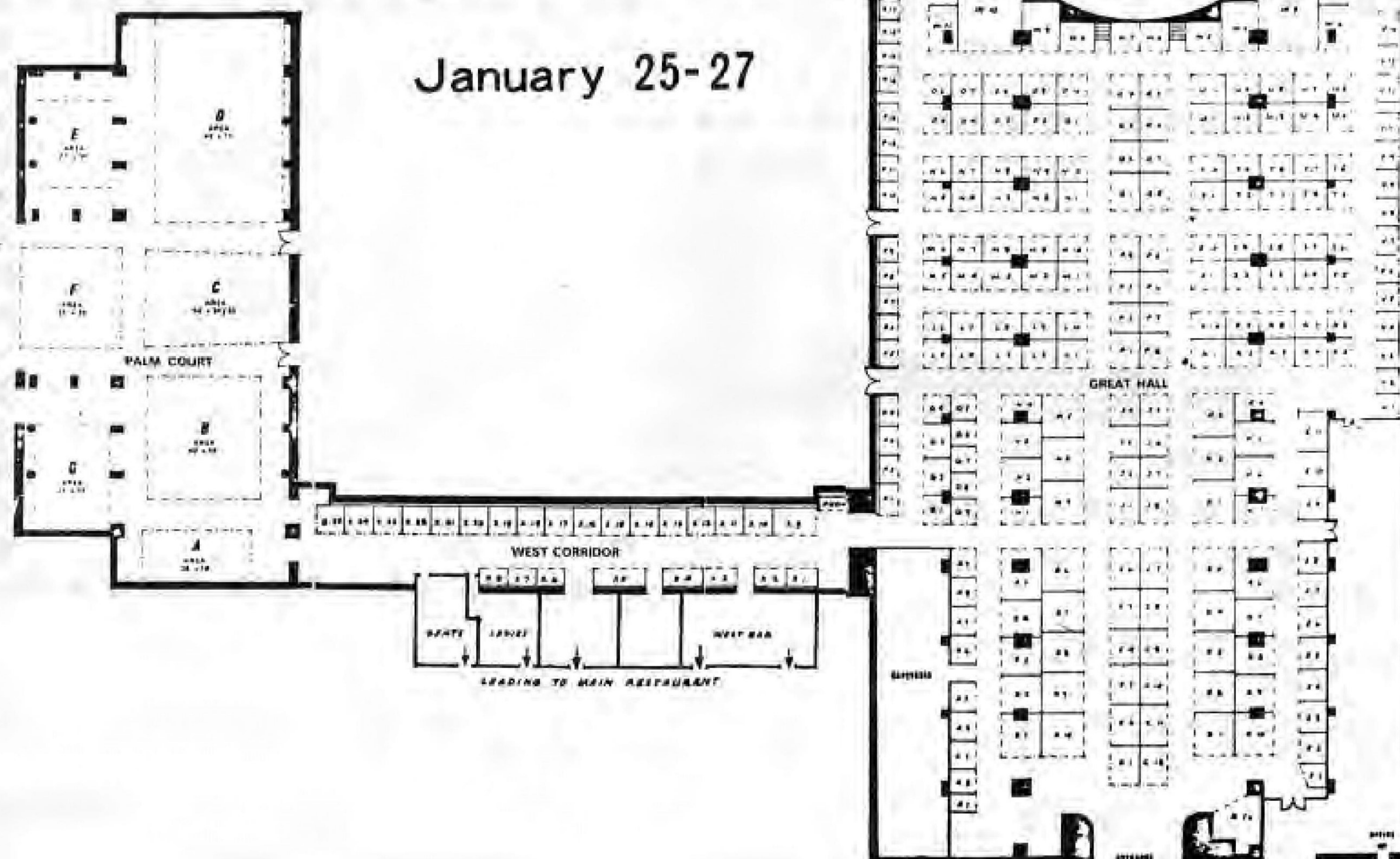


Coin Operated Parts Services Ltd.....	Q.3-6	M. Kesner Ltd.....	F.8-9
Competition Industries.....	D.5-8	W. Lancaster & Co. Ltd.....	N.1-3
W.S. Cowell Ltd.....	V.1-2	Landscape Entertainments Ltd.....	P.C.L
Alfred Crompton Ltd.....	M.1-3 & 8-10	Laren For Music.....	M.5
Direct Machine Distributors Ltd.....	U.1-10	W. Lennard (Leather Goods) Ltd.....	F.20-21
Direct Supplies Co.....	V.23	Lewis Bros. (Manchester) Ltd.....	X.13-16
E.F.S. Automatics Ltd.....	V.8	London Coin Machines Ltd.....	C.1-12
F.P. (Imports) Ltd.....	V.5-7	Low Automatics.....	W.9
Fort Knox Floor Safes.....	V.18	Lyngard Automatics (IMFG) Ltd.....	E.3-4
Funbag Inflatables Ltd.....	P.C.	Mailing & Mechanisation Ltd.....	V.25
G.B. Cutlery Co. Ltd.....	V.3-5	Major Matics Ltd.....	F.14-17
Gemini Manufacturing Co. Ltd.....	A.8-9	Marion Electronics Ltd.....	W.8
Glendearg Research Ltd.....	S.4	Mar-Matic Sales Ltd.....	01-2 & 9-10
Glenvil Group.....	F.35	Mayfield Diamond Electronics Ltd.....	D.1-3
Hazel Grove Music Co. Ltd.....	T.7-8	Maygay Machines Ltd.....	A.6-7
Hustler Pool Tables Ltd.....	V.30	James H. Mellors Sounds.....	X.7-8
Hutchinson & Gilroy Importers Ltd.....	F.32	J. Mirgoux (J.M. Kiddie Rides).....	X.7-8
I.C.C. Machines Ltd.....	N.10	R.G. Mitchell Ltd.....	P.C.
Imagine Transfers Ltd.....	X.24	Model Racing S.A.S.....	P.C.
Instone & Ashby Ltd.....	F.6-7	Modern Products (Lindsey) Ltd.....	P.C.
Italiana Biliardi of Naples.....	X.19-20	Morecambe Coin Equipment Ltd.....	W.5
J & F Sales Ltd.....	V.24	Mullermechs Ltd.....	X.6
J.P.M. (Automatic Machines) Ltd.....	Q.1-2 & 7-8	Music Hire Group Ltd.....	G.1-3 & 7-9
J.S.K. Electronics Ltd.....	E.2	National Rejectors (UK) Ltd.....	T.3
Jamieson Automatics Ltd.....	V.12-14	Nixsales Ltd.....	0.7-8
Dennis Jezzard (Coinmatics) Ltd.....	D.9-10	W.H. & A. Nutting Ltd.....	L.3-7
Jubilee Products.....	E.9-11	Omser Ltd.....	S.5-6
Kando Floss Sales.....	V.17	Original Kart della Prato Bianco.....	P.C.
		Henry A. Perks (Sales).....	P.3-4
		R & N Phillips.....	F.10
		Rene Pierre S.A.....	M.6-7
		Playmatic S.A.....	F.25-26
		Playsafe.....	P.C.
		Pleasure & Leisure Inflatables Ltd.....	P.C.
		Portobello Printers Ltd.....	F.5
		R & A Developments.....	P.C.
		Reverchen S.A.....	P.C.
		Rhein Automaten Ltd.....	T.1-2 & 9-10
		Robinson Partners (London) Ltd.....	0.3
		Ruffler & Deith Ltd.....	Stage & W.6-7
		S.D.C. Organisation.....	P.C.
		Ron Saint of Romford.....	W.1-2
		Samson Novelty Co. Ltd.....	0.4
		Sarmtern Ltd. & Wizard Electrician Mfg. Ltd.....	W.4
		I. Schwartz & Son Ltd.....	A.1-4
		Morris Shefras & Sons Ltd.....	J.1-8
		Philip Shefras (Sales) Ltd.....	P.1-4
		Sherwood Coin Sales Ltd.....	X.5 & 18
		R.L. Smith (Fibreglass).....	P.C.
		Standard Coin Counting Co. Ltd.....	M.4
		Stannite Automatics Ltd.....	F.11-13
		Streets Automatic Machine Co. Ltd.....	D.3-5
		Subelectro Ltd.....	V.20-22
		Taito Corporation.....	E.6-8
		Thomas Automatic Co. Ltd.....	R.1-10
		Edward Thompson Group.....	X.9-12
		Tim Tod Abergavenny Ltd.....	F.24
		T. Tinsley & Son Ltd.....	X.1-2
		U.S. Billiards.....	V.9-11
		Variety Markets Ltd.....	F.27
		N.G. Wallis.....	P.C.
		W.S.G. Operating Co. Ltd.....	D.1b
		Wamster International Ltd.....	P.C.
		Whittaker Bros. (Amusement Rides) Ltd.....	N.4-7
		William Perks & Sons Ltd.....	P.C.
		The World's Fair Ltd.....	Dressing Room
		Zamperla Antonio.....	X.26

EXHIBITOR	STAND	EXHIBITOR	STAND
A.1 Stores.....	A.5	Barcrest Ltd.....	S.2-3
Aarvak Electronics.....	F.28	Malcolm (Dollar) Beer Sales Ltd.....	T.4
Ablay Locking Devices Ltd.....	F.34	R.H. Belam Company Inc.....	T.5-6
Academy Signs Limited.....	F.18-19	Bell-Fruit Manufacturing Co. Ltd.....	H.1-7
Ace Coin Equipment Ltd.....	D.6-8	Bell-Matic A/S.....	F.22-23
Alca Electronics Ltd.....	K.1-7	Brenco Equipment Ltd.....	S.1 & 10
American Foods Ltd.....	F.29	Bristol Coin Equipment (Distributors) Ltd.....	N.8-9
Amusement Equipment Co. Ltd.....	L.1-2 & 8-10	Brunswick GmbH.....	G.3-6
Andries Roberts Automatic.....	F.30-31	Bryans Works.....	F.1
Appliance Components Ltd.....	E.5	C.B. Amusements Ltd.....	S.7-8
Ardac Inc.....	F.33	C & F Enterprises Ltd.....	X.21-13
Aristocrat Automatics (Sales) Ltd.....	P.5-8	C.R. Vending & Electronics Ltd.....	V.28-29
Ark Sales (Toys) Ltd.....	E.1	C.T. Leisure (Leicester) Ltd.....	X.3-4
Associated Leisure Sales Ltd.....	B.1-10	The Cherry Group.....	D.1a
Atari Incorporated.....	W.3	Chicago Automatic Supply Group.....	W.10
AutoAir Structures.....	P.C.	Cobirch Vending Ltd.....	V.18-19
Automatic Fruit Designs.....	F.2	Coin Controls Ltd.....	W.11
Automatic Machine Service.....	P.C.		

Alexandra Palace, London A.T.E. Exhibition Hall

January 25-27



国際化したアミューズメントニュース

海外の話題

シカゴ市もP(ピンボール)解禁 歓声あがる地元メーカー

昨年六月のニューヨーク市のピンボール解禁から七ヵ月後の今年一月、ついにシカゴ市でもピンボール解禁に踏み切り、シカゴにある大手フリックメーカーはこぞって歓声を上げている。

ニューヨーク市の場合三十四年ぶりの解禁だったのが、シカゴ市では二十五年ぶりということになる。これは一月第三週にシカゴ市議会で、実に三十七対二の投票数で決ったものであるが、この処置により、同市には年間百五十万ドルもの歳入が見込まれている、とのことである。

「うれしいのはもちろんだ。巨大なマーケットが新たに開いたのだから」と語るのは、B・デイセルム氏(ウィリアムズ社のセールスマネージャー)。「シカゴ市の広がりによるから言えば、何千カ所のロケーションになるか知れない。しかも、それによってシカゴ市を助けることになるし、仕事を増やすことにもなるわけだ。ピンボール機はきわめて大衆化した娯楽機であったが、二十五年間もその正当な権利は否定され続けてきた。これからはピンボールが大々的に受入れられることになり、新しい時代に入ったことをそれは意味している」

「B・オダネル・ジュニア氏(パリー社のマーケティングディレクター)は、このように大都市に

「これに機会に業者の懇親会」

「これを機会に業者の懇親会」

「これを機会に業者の懇親会」

「これを機会に業者の懇親会」



イギリスでフルーツマシンとは要するにスロットのこと。欧州ではスタンダード型が目立つ。これはジェミニ社の最新機種「チェッカー・フラッグ」で、両替装置付き。法案改正で両替付きが今年を増えつつある。

家庭用テレビゲーム時代!!
アメリカの現状

家庭用のTVゲーム機はむしろ玩具のグループに入るが、米国では広範囲に普及、今後はさらに安価でいよいよ広く普及する、と見られている。

これはクリエイトイブストラテジー社からの報告によるもので、マイコンを用いたものなど最新技術も採用された大きな市場だ、と指摘している。

遂に完成!! 業者待望の...

カラオケ用ワイヤレスマイク

どのタイプのカラオケ機械にもOK!
従来の様な雑音はまったくありません。
これ1台でリース先の売上急増
ぜひ一度お試めし下さい。

ロマージューク

大好評 ロマージューク
大出力 25W×2

歌ってホレボレ
あの新曲がもう
カラオケに.....

ふたりづれ
四季の歌
横須賀ストーリー
思い出ぼろぼろ
涙ぐらし
北の宿から
おゆき
他 360曲

近日発売予定曲

あばよ	青春時代
メランコリー	どうぞこのまま
恋は紅いバラ	もう一度逢いたい 他

カラオケ ジューク、テープの
専業製造メーカー

株式会社 大知物産
大阪市城東区古市1-15-2
☎(06) 933-0852(代)

代理店 大和物産株式会社 ☎(06) 385-1815

メダルゲーム場運営基準による強磁性体適合品
ステンレスメダル
★規格も±3%以内と高精度、滑り、積重ね、カッティング性能も抜群
★指定マーク製作 ★1000枚より地方発送
千葉県八千代市八千代台西4-7-10
TEL.0474-83-3401

ピンボール解禁の法案が成立したシカゴ市で、一月二十日、ピンボール機の関係業者を集めた懇親会が開かれた。主催者はエンパイア・デイズトリビュートイニング社で、パリー、ゴットリーブなどのメーカーのほか約百名のオペレーターが集まった模様である。

「これを機会に業者の懇親会」

「これを機会に業者の懇親会」

「これを機会に業者の懇親会」

「これを機会に業者の懇親会」

十字屋

銚子店

千葉県銚子市

オペレーター
中央娛樂株式会社

千葉県船橋市宮本6丁目28-3

☎0474-24-3805



東京から総武本線の特急に乗り、約二時間。人口九万四千人の千葉県銚子市。市の中央を流れて太平洋にそそぎ込む利根川の流域に広がる町は、しょう油の醸造でも有名だが、やはり漁業の町として生きている。大漁の日は町中が活気づき、まさに「水を得た魚」となる。
特に観光地ではないが、国定公園に指定されている犬吠崎から眺む太平洋の雄大さには定評があり、磯釣り客も多い。

昨年十月オープンした、シヨツピングセンター「十字屋・銚子店」は、順調なすべり出しを見せている。国鉄銚子駅から歩いて約五分。地理的にも恵まれ、特に競合店もないこの地で、しゅれた作りの店は若者にも人気があり、今や完全に根をおろしている。

関東のシヨツピングセンターのオーナーは、シヨツピングセンター内のゲーム場に対して、理解が薄く、そのほとんどが屋上遊園地という形をとっているのが現状。室内での展開は、ほとんど無理だといわれ、室内にゲーム場のある店は、かぞえるほどしかない。

十字屋もその例にもれず、遊戯施設は屋上の片すみに追いやられていたが、銚子店は五階を食堂街とゲームコーナー、そしてフロアー続きに屋外遊園地を設置し、十字屋にとつて初めてのテストケース。それだけに、たいへんな熱の入れ方で、室内のゲームコーナーは四十坪程度のスペースしかないといえ、約五十台のアーケードゲーム機が、効率的に配置され、ゲーム料金も十円や二十円の機械が多く、子供のおこずかいでも充分満足できるような、細かい配慮が見られる。

自慢の屋外施設は、人工芝の敷きつめられた、パブリックスペース。人工芝の上の無料遊戯施設は、楽しく、かつ安全をモットーにレイアウトされたもの。何よりの、付近住民に良いイメージで迎えられ、親しまれることが必要だという、オ

バーリーサービス株式会社

大阪事務所 大阪市南区南綿屋町23-1 TEL. (06) 213-5255代
東京事務所 東京都港区東麻布1-27 TEL. (03) 582-0857代



Bally

ミスティック
・ゲイト

NEW MACHINE

ニューマシン
近日発売予定



バーリー製品各種パーツ

BULL MARKET

MYSTIC GATE

AND PARTS

ゲーム場紳士録 第7回



社長の義理の弟にあたる支配人の山本氏。キャリア18年の実力派である。



なく消化されている。ゲームコーナーと屋外遊園地を運営している中央娯楽棟(千葉県船橋市宮本六丁目一十八番二号)〇四七四一四一三三〇五、西沢全社長)は、現在八軒のショッピングセンター内のロケーションを運営。同社の実力を発揮した、この人工芝のレイアウトは、付近住民にも好感がもたれ、家族連れ、そしてお孫さん連れの老人の姿もあり、日がな一日、楽しんで帰られる人も多いという。日曜、祝日はやはり人出が多いが、大漁の日も客が多く売上げが伸びる、というのは、この町ならではのユニークな特徴。オープン以来の好調で、これまで軽視されがちだった、遊戯施設の持つ集客力を、オーナー側に充分に見せつけた感がある。

「本当に楽しめ、市民に愛される息の長いゲーム場作りが、これからの重要なポイントであり、ただ機械を並べるだけの時代は終わった」と語る、同社支配人の山本隆司氏。この業界に入って十八年というキャリアを持つ氏も、仕事の本当のおもしろさが最近やっとわかってきたと、店のレイアウトから社員教育まで、意欲的に仕事に取り組んでおられる。

同社は、三十四年から船橋ヘルスセンター内の大型遊戯施設を運営し基盤を固めたが、最近では小型乗物とゲーム機だけを扱い、利潤追求だけに走らない、憩の場としてのゲーム場作りを目指しており、今後のショッピングセンター内での同社の活躍が期待される。

ブラックエンペラー



遂に出た
デジタルマシンの傑作
しまった!
いやもう一度——
ホールドゲームの楽しさ

BLACK
EMPEROR

NEW DERBY
GRAND PRIX

激斗さながら!
わき起る迫力!

ニュー
ダービーグランプリ



甲陽産業株式会社

大阪市福島区鷺洲 2-12-21 ☎ (06)451-5994

オートレースの迫力満点

ユニークな波のりゲーム「サーファー」

セガ社

オートレースのスリルとスピードがいったいの「セガ・マン・テイ・テイ」は、波のりゲーム「セガ・サーファー」が、(株)セガ・エンタープライゼス(本社||東京都大田区羽田一―二―十二、四七四二―三―七、D・ロ―ゼン社長)から発売された。また旧来の製品ではあるが、「セガ・カウボーイ」もかなりの人気を呼んでいる。

「セガ・マン・テイ・テイ」は、一定時間内に、できる限り長い距離を走り、千キロメートル以上走るとゲーム時間が延長される。近くの道路やオート



セガ・サーファー



セガ・マン・テイ・テイ

パイは大きく、遠くに行くにしたがって細く小さくなる。パースペクティブ走行が臨場感を高め、対抗車に接触したり道路からはずれたりすると、ハンドルに激しいショックが伝わり、画面全体が

返転フラッシュし、約三秒間走れない。実際のレースを録音したテープの使用により迫力も満点で、難易度が調整できる。一人用で定価六十四万円。

「セガ・サーファー」は誰にも楽しめるユニークなゲーム機。絶えず上下に揺れている波に、タ―イミングよくボールを打ち上げ、左のはしにある旗にボールをあてるとラ―イトがつく、右側の波をコントロ―ルできるツマミを操作して、ボールを真中の波間や左端に落さないようにしながら、次々と旗にラ―イトをつけてゆき、三本の旗にラ―イトをつけると景品が出る。ボールが真中や左端に流



セガ・カウボーイ

ロコモーションシリーズ第二弾

朝日エンジンリアリング

人気乗物「SL-99」に継ぐ第二弾の「DL-101」が朝日エンジンリアリング(本社||大阪府泉南郡岬町淡輪一三八七―)の魅力がいったい。前進してエ―タ―ン、また回りく返す。この間、車体上部のラ―イトが点滅しながらサイレンが鳴り響き、雰囲気盛り上げる。親子いっしょに乗って遊べるように、座席もゆったりとしていて、ハンドルも自由に動かせる。一プレイ百円で一分間。定価七十九万五千円。

また設置場所をあまりとらない、前後進も同時に発売。同じく二人乗りで定価四十九万五千円。

「セガ・カウボーイ」は、逃げ回る猛牛を投縄でつかまえる遊び。ジグザグに走る前方の猛牛と、倒す猛牛の地響きなど、演出効果もバツグンで楽しい。定価二十九万円。

ル―ルは単純だが遊び方がなかなかむずかしく、また荒れ果てた原野の風景、馬のひずめの音、転倒する猛牛の地響きなど、演出効果もバツグンで楽しい。定価二十九万円。

真赤なボディで 人気ある「消防車」

キクチハンドメイズ



ファイヤーカー

キクチハンドメイズ工業(本社||大阪市平野区加美東町四丁目一―十一、四七九一―四五六一、菊池賢一郎社長)から発売されている「ファイヤーカー」(消防車)が、子供達の人気を独占している。

二人乗りの、この小型乗物機は、真赤なボディにハシゴやホ―スをつんで、子供達の好きな消防

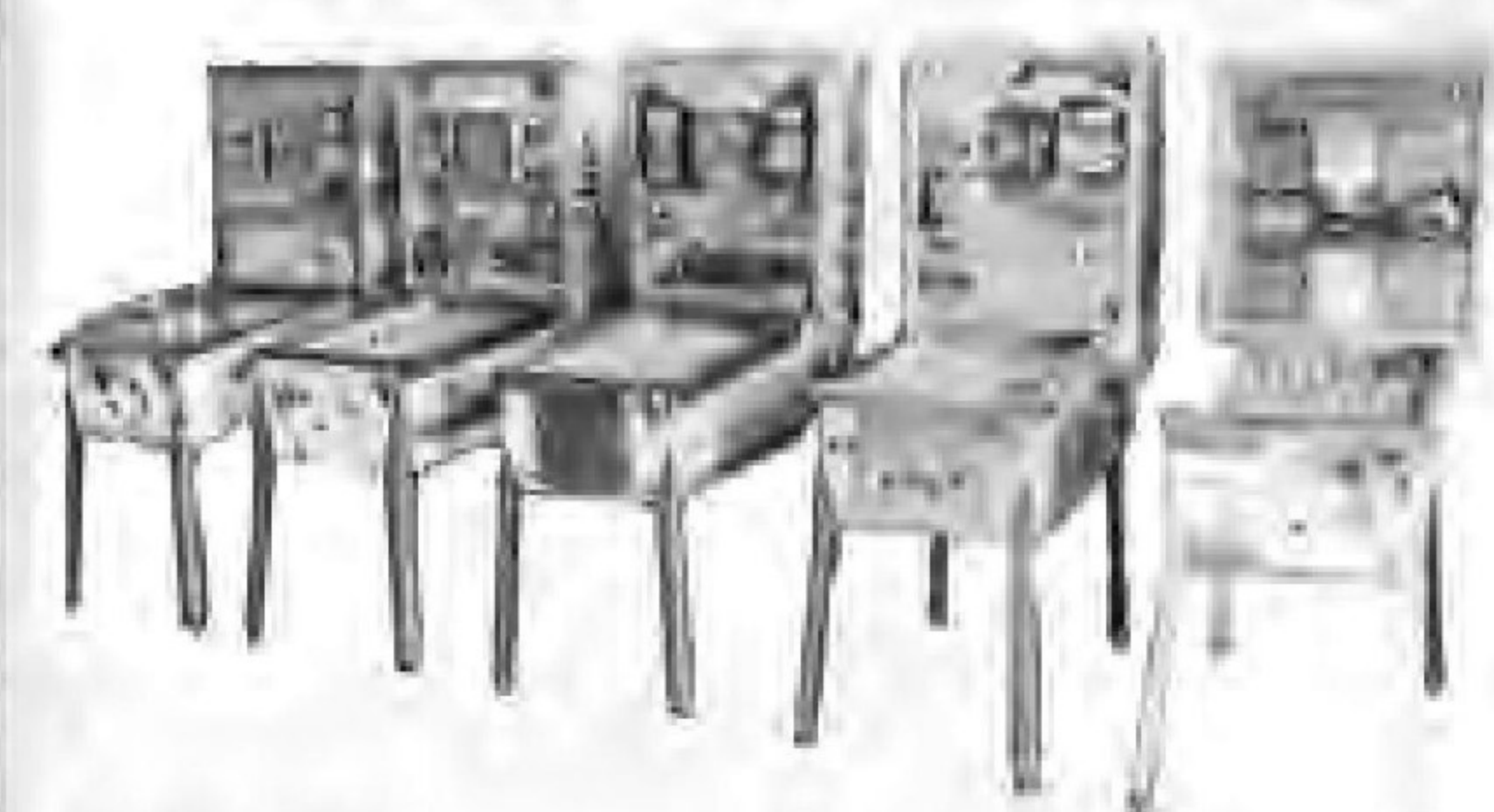
話題のマシン

乗物機は、真赤なボディにハシゴやホ―スをつんで、子供達の好きな消防



DL-101

古き良きマシンを見直そう



バリー社ビンゴ

感謝セール



セガ社スロット

EVARAGE 5 FIVE

イーヴィーアール

新機種登場

5人用



任天堂代理店

バリー社スロットおよびビンゴマシンの全製品ご用達



SUPER CONTINENTAL

スーパーコンチネンタル

SUPER HIGH POINT



スーパーハイポイント



BLACK EMPEROR

ブラック・エ―ドカー

高性能のピカデリーサーカスシリーズ

●全国のオペレーターが注目しているICマシンの“レジャック”

☆ジャンプスキー(Bタイプ)

☆デイトナ200 (Bタイプ)

☆ピエロ(Aタイプ)

☆ピカデリーサーカス (Aタイプ)



※ボーナス
ゲーム!!

記念メダル(写真実物大)
がペイアウトされます。

◎仕様(共通仕様)	▽91-	8953
全高	▽91-	9774
全副	▽91-	11085
奥行	▽91-	11723
重量	▽91-	14129
使用電力		

◎特徴

1. 10円硬貨又はメダル1枚で1ゲーム(コインシュート2個付)
2. ターゲットの選定と投入数で頭脳的なプレー(人気持続)
3. マシン心臓部はトラブルが少なく取替簡単なIC基盤
4. 軽快な電子音付、10円20円切替装置付
5. ペイアウト(当り払い出し)はコントロールボリューム(0~10)でワンタッチ調整可
6. (B)タイプはメダルペイアウトの他に記念メダルペイアウト

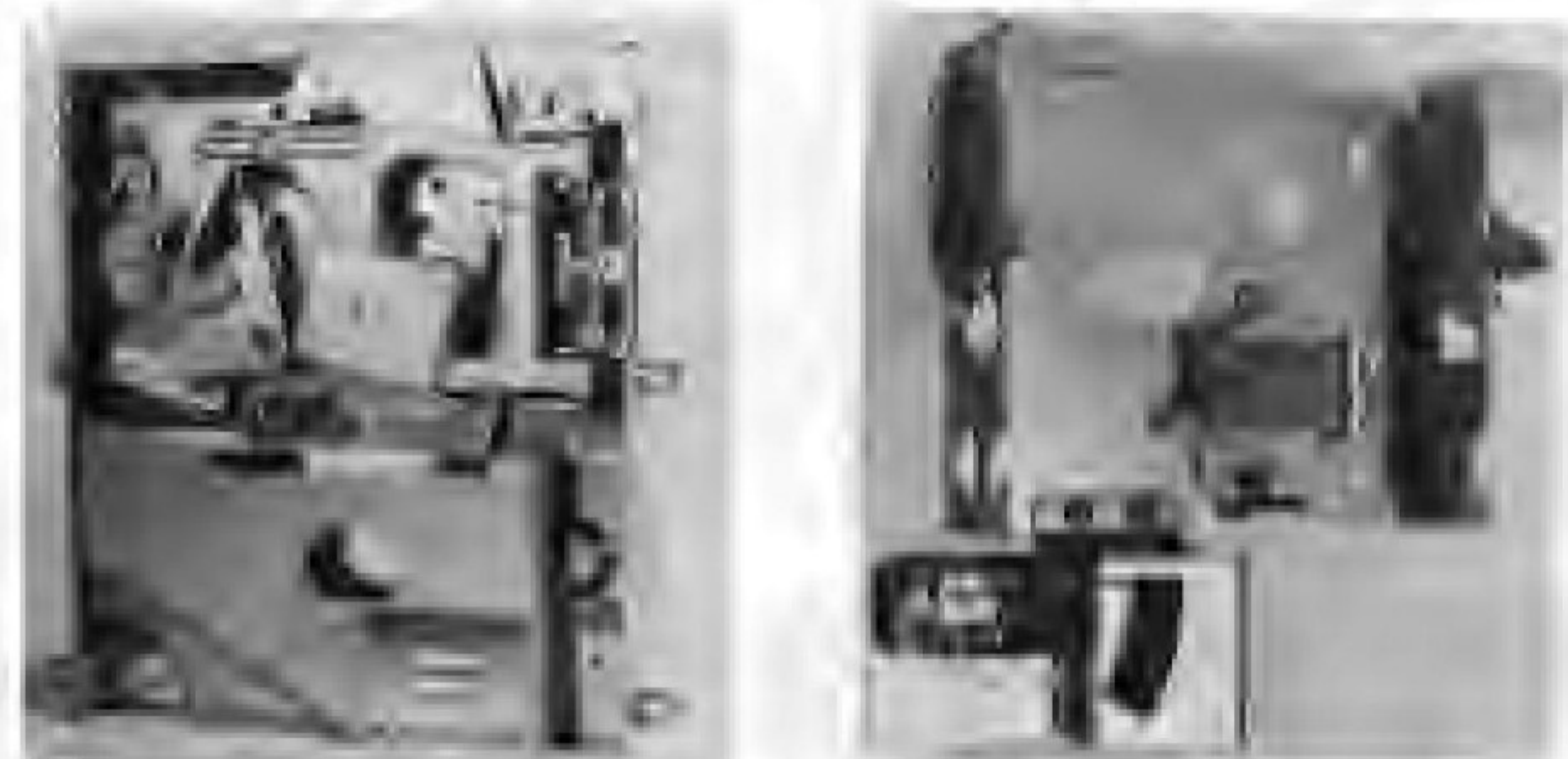
レジャック株式会社
DEVELOPER OF AMUSEMENT
WHOLESALE OF MACHINERY FOR AMUSEMENT

本社/大阪市淀川区西中島5丁目11番10号(新大阪丸善ビル9F)
TEL (06) 305-1331番(代表) 〒532

ボナンザはゲームマシン界に絶えず新風を送りこんでいます。

コインセクター

コインセクター(硬貨選別機)は
世界一のNRIナショナルレジェクター



※娯楽用メダル(US 25¢ サイズ用)
10円用・100円用
※ブラケットもすぐそろいます。

ホッパー

日本で最も経験と実績のある
ボナンザ・ホッパー……



※各用途に応じ
各種あります。

新しい
強力な
“時代のマナーメーカー”

Roman Dice

当マシンの出現により、従来の
スロットマシンやビンゴの収益
が全くみすばらしいものにさえな
りました。

- 最新のエレクトロニクス
マイクロプロセッサ・100%ソリッドステート
- 最新の光電素子によるサイコロの目の読取は
正確無比。まるでカジノに於けるクラップ台
の熟練したディーラーの目より確か。
- ペイアウトは全自動
大当りの時のアテンダントは不用
- マルチコイン5枚掛け
早い勝負、早いインカム



新しい時代の自動販売機

De-luxe Clean Sweep

★ロケーションは多種

- 全てのオペレーター
- 自動販売機コーナー
- カジノゲーム場
- コーヒーショップ
- レストラン
- ホテル
- スナック
- 遊園地
- アーケード
- ドライブイン

これらの場所で儲け頭らになっています。



Licensed by ROMAN INDUSTRIES INC, Las Vegas, Nevada, U.S.A. Exclusively manufactured and sold in Japan and Far East by:

ボナンザ エンタープライゼス リミテッド ●横浜市磯子区新磯子町6-6 TEL 045-752-1263/7

連載SF ②

希望の島

有田佐市



宇宙新世紀人たちは、自分たちに固有の姿をもつていなかった。これは、彼等にとって幸であり、不幸でもあることであつた。

彼等は、なにも考えずに、ぼんやりしている状態においては、無色透明であり、体温は一応保有していたのであるから、いつてみれば、そう、春の微風のような感じ、存在していたのである。

かつて、地球上で内容と形式を纏つて、哲学とかいうものが行われたことがあるが、内容と形式を分つこと自体がおかしいので、勿論、内容と形式は渾然として一体となつておるものであり、もし虚実皮膜の間というもののような、その間があるとするれば、当然、その間には厳密な相互関係が

作用しているべきだ。内容と無関係に形式だけが成立し得る筈はないし、形式と無関係な内容があり得る筈もない。

ただ、例外としては西歐文化、西歐文明に対する憧れを強くもちすぎたヤポンという国が、西歐文化、西歐文明に、追いつき、追いこせという寝言のようなことを云い出して、特に、教育の面において安い費用しかかけなかつた。(一例、パチンコ店、ゲームセンターにはクーラーがあるが学校にはなかつた。)そして、内容を忘れて僅かに形式の面で追いかけるのにきゅうきゅうとしたことがあつたが、それも、森有正という明治の元勳、森明礼の孫にあたる人が、

幸であり、不幸でもある地、フランスに足を踏みいれ、形式化されたヤポン語の空しさに痛撃をくわされ、形式内容一体となつた、フランスの稠密な空気にあてられ、形式だけでとらえた彼の学を、フランスで、感覚、感性からはじめて、体験、経験から定義へと、形式的には体系づけられていた彼の学を、逆倒したやり方でやり直しをせざるを得ないと確信し、血塗れの努力の途中で死すという事件で、ヤポンの心ある人々は、形式と内容を分つことの誤り、また、形式だけで辻褄を合せても何にもならないと身にしみて感じた。

幸であり、不幸でもある地、フランスに足を踏みいれ、形式化されたヤポン語の空しさに痛撃をくわされ、形式内容一体となつた、フランスの稠密な空気にあてられ、形式だけでとらえた彼の学を、フランスで、感覚、感性からはじめて、体験、経験から定義へと、形式的には体系づけられていた彼の学を、逆倒したやり方でやり直しをせざるを得ないと確信し、血塗れの努力の途中で死すという事件で、ヤポンの心ある人々は、形式と内容を分つことの誤り、また、形式だけで辻褄を合せても何にもならないと身にしみて感じた。

幸であり、不幸でもある地、フランスに足を踏みいれ、形式化されたヤポン語の空しさに痛撃をくわされ、形式内容一体となつた、フランスの稠密な空気にあてられ、形式だけでとらえた彼の学を、フランスで、感覚、感性からはじめて、体験、経験から定義へと、形式的には体系づけられていた彼の学を、逆倒したやり方でやり直しをせざるを得ないと確信し、血塗れの努力の途中で死すという事件で、ヤポンの心ある人々は、形式と内容を分つことの誤り、また、形式だけで辻褄を合せても何にもならないと身にしみて感じた。

幸であり、不幸でもある地、フランスに足を踏みいれ、形式化されたヤポン語の空しさに痛撃をくわされ、形式内容一体となつた、フランスの稠密な空気にあてられ、形式だけでとらえた彼の学を、フランスで、感覚、感性からはじめて、体験、経験から定義へと、形式的には体系づけられていた彼の学を、逆倒したやり方でやり直しをせざるを得ないと確信し、血塗れの努力の途中で死すという事件で、ヤポンの心ある人々は、形式と内容を分つことの誤り、また、形式だけで辻褄を合せても何にもならないと身にしみて感じた。

幸であり、不幸でもある地、フランスに足を踏みいれ、形式化されたヤポン語の空しさに痛撃をくわされ、形式内容一体となつた、フランスの稠密な空気にあてられ、形式だけでとらえた彼の学を、フランスで、感覚、感性からはじめて、体験、経験から定義へと、形式的には体系づけられていた彼の学を、逆倒したやり方でやり直しをせざるを得ないと確信し、血塗れの努力の途中で死すという事件で、ヤポンの心ある人々は、形式と内容を分つことの誤り、また、形式だけで辻褄を合せても何にもならないと身にしみて感じた。

幸であり、不幸でもある地、フランスに足を踏みいれ、形式化されたヤポン語の空しさに痛撃をくわされ、形式内容一体となつた、フランスの稠密な空気にあてられ、形式だけでとらえた彼の学を、フランスで、感覚、感性からはじめて、体験、経験から定義へと、形式的には体系づけられていた彼の学を、逆倒したやり方でやり直しをせざるを得ないと確信し、血塗れの努力の途中で死すという事件で、ヤポンの心ある人々は、形式と内容を分つことの誤り、また、形式だけで辻褄を合せても何にもならないと身にしみて感じた。

幸であり、不幸でもある地、フランスに足を踏みいれ、形式化されたヤポン語の空しさに痛撃をくわされ、形式内容一体となつた、フランスの稠密な空気にあてられ、形式だけでとらえた彼の学を、フランスで、感覚、感性からはじめて、体験、経験から定義へと、形式的には体系づけられていた彼の学を、逆倒したやり方でやり直しをせざるを得ないと確信し、血塗れの努力の途中で死すという事件で、ヤポンの心ある人々は、形式と内容を分つことの誤り、また、形式だけで辻褄を合せても何にもならないと身にしみて感じた。

このエクスタシーは、合体する人数が多ければ多いほど熱を帯びて、増幅した。

彼等にとって、合体は常に「お祭り」を意味していた。

宇宙新世紀の掟においては、年に一度、「大カーニバル」がもたれることになつていった。

「大カーニバル」のいっとう大きな行事は、宇宙新世紀人、全員による合体が行われることであつた。

「大カーニバル」によつて、宇宙新世紀人は、全員の意思の一致の確認をした。それは、同時に彼等にとつて、最大のエクスタシーを感じるものが出来る時であつた。

合体をした時、外面に形づくられる形姿が、その年、新宙世紀人にとつて、いっとうポピュラーな、ミスター宇宙新世紀人、あるいはミス宇宙新世紀人であることはいうまでもない。

ある年には蝟の形姿になつたり、またある年には雲古の形姿となり湯気をたてていたこともあつた。

幸であり、不幸でもある地、フランスに足を踏みいれ、形式化されたヤポン語の空しさに痛撃をくわされ、形式内容一体となつた、フランスの稠密な空気にあてられ、形式だけでとらえた彼の学を、フランスで、感覚、感性からはじめて、体験、経験から定義へと、形式的には体系づけられていた彼の学を、逆倒したやり方でやり直しをせざるを得ないと確信し、血塗れの努力の途中で死すという事件で、ヤポンの心ある人々は、形式と内容を分つことの誤り、また、形式だけで辻褄を合せても何にもならないと身にしみて感じた。

幸であり、不幸でもある地、フランスに足を踏みいれ、形式化されたヤポン語の空しさに痛撃をくわされ、形式内容一体となつた、フランスの稠密な空気にあてられ、形式だけでとらえた彼の学を、フランスで、感覚、感性からはじめて、体験、経験から定義へと、形式的には体系づけられていた彼の学を、逆倒したやり方でやり直しをせざるを得ないと確信し、血塗れの努力の途中で死すという事件で、ヤポンの心ある人々は、形式と内容を分つことの誤り、また、形式だけで辻褄を合せても何にもならないと身にしみて感じた。

幸であり、不幸でもある地、フランスに足を踏みいれ、形式化されたヤポン語の空しさに痛撃をくわされ、形式内容一体となつた、フランスの稠密な空気にあてられ、形式だけでとらえた彼の学を、フランスで、感覚、感性からはじめて、体験、経験から定義へと、形式的には体系づけられていた彼の学を、逆倒したやり方でやり直しをせざるを得ないと確信し、血塗れの努力の途中で死すという事件で、ヤポンの心ある人々は、形式と内容を分つことの誤り、また、形式だけで辻褄を合せても何にもならないと身にしみて感じた。

幸であり、不幸でもある地、フランスに足を踏みいれ、形式化されたヤポン語の空しさに痛撃をくわされ、形式内容一体となつた、フランスの稠密な空気にあてられ、形式だけでとらえた彼の学を、フランスで、感覚、感性からはじめて、体験、経験から定義へと、形式的には体系づけられていた彼の学を、逆倒したやり方でやり直しをせざるを得ないと確信し、血塗れの努力の途中で死すという事件で、ヤポンの心ある人々は、形式と内容を分つことの誤り、また、形式だけで辻褄を合せても何にもならないと身にしみて感じた。

幸であり、不幸でもある地、フランスに足を踏みいれ、形式化されたヤポン語の空しさに痛撃をくわされ、形式内容一体となつた、フランスの稠密な空気にあてられ、形式だけでとらえた彼の学を、フランスで、感覚、感性からはじめて、体験、経験から定義へと、形式的には体系づけられていた彼の学を、逆倒したやり方でやり直しをせざるを得ないと確信し、血塗れの努力の途中で死すという事件で、ヤポンの心ある人々は、形式と内容を分つことの誤り、また、形式だけで辻褄を合せても何にもならないと身にしみて感じた。

幸であり、不幸でもある地、フランスに足を踏みいれ、形式化されたヤポン語の空しさに痛撃をくわされ、形式内容一体となつた、フランスの稠密な空気にあてられ、形式だけでとらえた彼の学を、フランスで、感覚、感性からはじめて、体験、経験から定義へと、形式的には体系づけられていた彼の学を、逆倒したやり方でやり直しをせざるを得ないと確信し、血塗れの努力の途中で死すという事件で、ヤポンの心ある人々は、形式と内容を分つことの誤り、また、形式だけで辻褄を合せても何にもならないと身にしみて感じた。

幸であり、不幸でもある地、フランスに足を踏みいれ、形式化されたヤポン語の空しさに痛撃をくわされ、形式内容一体となつた、フランスの稠密な空気にあてられ、形式だけでとらえた彼の学を、フランスで、感覚、感性からはじめて、体験、経験から定義へと、形式的には体系づけられていた彼の学を、逆倒したやり方でやり直しをせざるを得ないと確信し、血塗れの努力の途中で死すという事件で、ヤポンの心ある人々は、形式と内容を分つことの誤り、また、形式だけで辻褄を合せても何にもならないと身にしみて感じた。

幸であり、不幸でもある地、フランスに足を踏みいれ、形式化されたヤポン語の空しさに痛撃をくわされ、形式内容一体となつた、フランスの稠密な空気にあてられ、形式だけでとらえた彼の学を、フランスで、感覚、感性からはじめて、体験、経験から定義へと、形式的には体系づけられていた彼の学を、逆倒したやり方でやり直しをせざるを得ないと確信し、血塗れの努力の途中で死すという事件で、ヤポンの心ある人々は、形式と内容を分つことの誤り、また、形式だけで辻褄を合せても何にもならないと身にしみて感じた。

幸であり、不幸でもある地、フランスに足を踏みいれ、形式化されたヤポン語の空しさに痛撃をくわされ、形式内容一体となつた、フランスの稠密な空気にあてられ、形式だけでとらえた彼の学を、フランスで、感覚、感性からはじめて、体験、経験から定義へと、形式的には体系づけられていた彼の学を、逆倒したやり方でやり直しをせざるを得ないと確信し、血塗れの努力の途中で死すという事件で、ヤポンの心ある人々は、形式と内容を分つことの誤り、また、形式だけで辻褄を合せても何にもならないと身にしみて感じた。

幸であり、不幸でもある地、フランスに足を踏みいれ、形式化されたヤポン語の空しさに痛撃をくわされ、形式内容一体となつた、フランスの稠密な空気にあてられ、形式だけでとらえた彼の学を、フランスで、感覚、感性からはじめて、体験、経験から定義へと、形式的には体系づけられていた彼の学を、逆倒したやり方でやり直しをせざるを得ないと確信し、血塗れの努力の途中で死すという事件で、ヤポンの心ある人々は、形式と内容を分つことの誤り、また、形式だけで辻褄を合せても何にもならないと身にしみて感じた。

幸であり、不幸でもある地、フランスに足を踏みいれ、形式化されたヤポン語の空しさに痛撃をくわされ、形式内容一体となつた、フランスの稠密な空気にあてられ、形式だけでとらえた彼の学を、フランスで、感覚、感性からはじめて、体験、経験から定義へと、形式的には体系づけられていた彼の学を、逆倒したやり方でやり直しをせざるを得ないと確信し、血塗れの努力の途中で死すという事件で、ヤポンの心ある人々は、形式と内容を分つことの誤り、また、形式だけで辻褄を合せても何にもならないと身にしみて感じた。

新機種登場

WONDER 36

ワンダー36

- ICタイプ
- メカタイプ

オールメカの値打ちあるワンダー36に続き、新たにIC基盤タイプができました。ICタイプ、メカタイプのいずれか

お客さまのお好みでお選び下さい。

人気あるデザインとすぐれた機械で
口ケで高収益が実証されています。

- 機械仕様
- 高さ 1,400mm
 - 奥行 396mm
 - 横幅 622mm
 - 重さ 40kg
- 10円玉とメタルの2WAY
 - 最高36枚をペイアウトします。



東宝商事株式会社

〒534 大阪市都島区都島本通4-24-10
TEL. (06) 924-2000~1(代)



テープジュークの最高級品 ベストセラーを続ける

全国(各地区)代理店募集中
申し込み先 ☎ 〇七八一八六一二二二一八



テープジューク
GM53
関西ジューク(株)



GM53

* GM53は最高品質で故障知らず、コンパクトで高い耐久性など—すべてにわたって、オペレーターの身になって作られた完成品です。

* アンプ仕様 高さ 650mm、横幅 490mm、奥行 300mm。コインシューター、テープケース(80本収容可能)付。

* テープは現在70本。スピーカー、マイク、歌詞集など付属。

* アンプ電気関係 AC50/60Hz 100V、最高出力時110W。出力40W(20W×2ch)、使用マイク600Ω(アンプ感度1.5mV)。



お問合せは下記地区販売店まで

(順不同)

大阪地区

(株)チェスト ☎(06) 323-3788
(株)ヘンドジャパン ☎(06) 643-3857
(株)VIP ☎(06) 531-0403
関西ジュークサービス ☎(06) 443-7038

神戸地区

太東物産(株) ☎(078) 251-6980
(有)朝日交商 ☎(078) 621-7575
辻産業 ☎(078) 801-4106
柳商会 ☎(078) 811-1760

名古屋地区

日本光音社 ☎(05616) 2-3515

四国地区

(有)山忠商事 ☎(0899) 25-7557

北九州地区

今井ジューク ☎(092) 271-3001

親しみやすいゲームマシンを誠意をこめてお届け!!



スカイホーク

SKY HAWK

16mmムービープロジェクター使用の本格的、コンバットシミュレーター。

攻撃して来る戦闘機とそれを迎え撃つ巡洋艦の機関砲との迫撃戦を迫力ある大型スクリーンと16mmムービープロジェクターで完全にシミュレートしたゲームマシンです

ゲームマシンです

急降下で突入して来る戦闘機を機関砲で撃墜すれば大音響と共に戦闘機は炸裂し海中へ墜落します

絶賛発売中!!

- 戦闘機の映像カット 17種類
- 1ゲーム当り登場戦闘機 10機(17種類の映像カットを1ゲーム当り10カットで使用しますからゲームの度に登場戦闘機は変わります)
- ゲーム時間 1ゲーム当り62秒
- 8機以上撃墜した場合1ゲームプレイ可能
- 機関砲 反動ショック付
- ゲームOFF時のディスプレイイルミネーションパネル使用

◎主な仕様

- マシン寸法
本体プロジェクションユニット(巾×奥行×高さ)650×1250×870mm
スクリーンユニット(巾×高さ)1230×1800mm
- 設置面積
(巾×奥行)1230×2200mm
(プレイヤーのスペース含まず)
- 総重量
- 電源電圧
単相AC100V 50/60Hz
(プロジェクターのベルト掛けかえ)
- 消費電力
ゲームON時、370W
ゲームOFF時、70W
- 使用コイン
100円硬貨(100円~300円可変式)

(株)ユニバーサルプレイランド

栃木県小山市八幡町2-1-7
☎0285(24)4086

株式会社 カワクス 東大阪市 稲田 1 4 1 4 ☎06(745)3500
 株式会社 総商 豊田市 栢塚西町北小畔 67-1 ☎0565(21)3921
 (株)信越ユニバーサル 栃木県下都賀郡野木町友沼 5945-50 ☎02805(5)2681
 (株)ユニエンタープライズ 仙台市 若林 1-10-12 ☎0222(86)9611

TV 21 ブラックジャック プラス ボーナスイ

こいつはすごい4000枚 最高ペイアウト

ボーナスカードは
5倍から200倍まで
いろいろあるんだよ

AAA

③ 1枚目のカードを見て
(ブラックジャック21)か
ボーナスゲームかどちらかを
狙うんだよ。「A」が出たら君なら
どうする?

① メダルは最高20枚
まで投入できる。

② **START**
メダルを投入したらこの
ボタンでスタート。枚目のカード
が動く。

④ **BONUS**
ボーナスを狙うときめたら
このボタンを押す。
たとえば「AAA」を
狙ったら……

⑦ 親のカードがニコに揃く。
あなたとどちらが「21」に近いか。
ボーナスゲームも選んだときは、親の
カードは関係ありません。

⑤ **HIT**
「もっとカードがほしい
このボタンを……(6枚までカードが揃く)
「A」のつぎに「J」がきちゃった。しまった
21を狙えば良かったと
思ってもおとの罠!!

⑥ **STAND**
これだよ!! 勝負と
思ったらこのボタンを。



〒102 東京都千代田区平河町1-4-3 平河町伏見ビル
☎03(230)0671(代表)

新製品 オーケストラ

JATRE 1300 登場

カラオケならジャトレ

- ◎録音がカセット式に
- ◎ワイヤレスマイク使用可能

業界随一を自負 (ステレオ伴奏テープ) ジャトレ・ミュージックパック 320曲 (昭和52年度中に 600曲 完成予定)

- 素人でも歌えるキーに編曲(当社特製)
 - 平均10~22人のフルバンド演奏はプロも大満足
 - コロムビア、ビクター、アポロン、ユピテル
等超一流メーカーが当社のために責任制作
- JYシリーズ200曲**
(歌謡曲、ナツメロ、フォーク、軍歌)
- JSシリーズ80曲**
(当社自慢のシリーズ
湯の町エレジー、有楽町
で逢いましょう…レコード
各社専属楽曲をガッチリ
カバー)

標準セット価格
Aタイプ(280曲) ¥450,000.-
Bタイプ(200曲) ¥396,000.-



JSシリーズ曲目リスト(80曲)

記号	1チャンネル	2チャンネル	3チャンネル	4チャンネル
JS2001	酒は涙か溜息か	湖畔の宿	王	船妻 節 中
JS2002	赤城の子守唄	悲しい酒	柔	アシコ橋は恋の花
JS2003	無法松の一生	リンゴを分	夜	空 知りたくないの
JS2004	湯の町エレジー	目も無い千鳥	おんなの箱	明治一代女
JS2005	再	金 俺は淋しいんだ	カスマブザ	黒の舟唄
JS2006	君 恋	誰よりも君を愛す	有楽町で逢いましょう	ベッドで聴きたい唄
JS2007	東京ナイトクラブ	いつでも夢を	赤い糸	赤い糸
JS2008	赤い糸	赤い糸	赤い糸	赤い糸
JS2009	赤い糸	赤い糸	赤い糸	赤い糸
JS2010	赤い糸	赤い糸	赤い糸	赤い糸



〒102 東京都千代田区平河町1-4-3 平河町伏見ビル
☎03(230)0671(代表)

●代理店募集(全国各地区)

高収益を約束する人気マシン

新登場

テーブルアクション

TABLE ACTION



一般小売用
長期分割可

お客さまがゆっくりとくつろげる場所なら最適です!!

優美なスタイルがゴージャスなムードを創り、お店のイメージアップと高収益を約束します。コーヒーを飲みながらTVゲームを楽しむ——若いふたり連れからお子さま、お年寄りまで幅広く、末長いおつきあいで、お店に利益をもたらします。

- ゲームの内容は4種類で、切換スイッチ付
- 遊戯料金 100円。1~2ゲーム切換装置付
- ひとりでも遊べるゲーム内容!!
- スピード、ラケットの調整ツマミ付

仕様
 テーブル面 800mm×500mm 高さ 660mm
 重量 25kg 電気関係 AC100V 50-60Hz
 消費電力20W ㏍型式承認済

コンパクトな小型TVタイプ!!
 英国コインコントロールズ社製
 最高級ホッパー採用!!



LITTLE BOY

王者の貫録!!



SUPER HI-POINT



UFO

大好評の新鋭機種!!

ベストセラーをつづける ユーフォー



VIKING GAME

ユニークな遊びで求めやすい価格

総発売元



株式会社 ベンドジャパン

本社 〒556 大阪市浪速区水崎町18番地 TEL. 06(643)3857 (大代表)

沖縄支店 沖縄ベンドジャパン

〒901-22 沖縄県宜野湾市字伊佐44

☎09889(7)4631

東日本支店 千葉エンタープライズ

〒276

千葉県八千代市八千代台西5-1-4 ☎0474(85)3237

77年 人気沸騰新鋭機

ゴールデン・ゲート



華麗な競艇で5枠25点張り
3倍の興奮で450枚

フォックス・パートII



明るくなって親しみやすいパネル、
ネキストは3ゾーンで最高4倍

ホワイト・ペガサス



ボーナスライン新設、ネキスト
ゲームはずれ無し、最高配当600枚

ファイブ・アタック103型

おまたせしました。
極限まで改良
完成 新製品
発売中!

寸法規格

高さ 675mm
幅 540mm
奥行 250mm
重量 20kg



国産最新マイクロコンピュータ
使用、箱型ウォール・ストリート

タッチダウン

愉快なゲーム機と評判



今人気抜群の
アメリカン・フット
ボール
スピードと迫力の
ニューマシン

遊び方

右上の投入口より10円玉を入れ、
回転盤にうまく入るとKICK。
ゴールに入るとチャイムと楽しい
景品。
スペシャルに入るとメダル。

ピカデリーサーキット



業界ニュース速報 アメリカ空軍情報局発

フルー インパルス
“BLUE・IMPULSE77”
(青い稲妻セブン・セブン)

海外進出を目指す話題の新機種
目下開発、製造中……

ピカデリー・サーキットに

継ぐ77年度

新機種 3月発売予定 etc…

発売元

株式会社 日本ベンディング

大阪府池田市八王寺1丁目1-21

TEL (0727) 52-1980・53-2240

関東地区代理店



株式会社

東京都渋谷区本町6-16-2

シュア-ソース

TEL (03) 378-6125~8

特約店

東北レジャーサービス TEL (0222) 51-7073
東洋ビジネス商事 TEL (0222) 72 3514

ワールド交易 TEL (03) 449-3101
岩下電機工業(株) TEL (03) 716-0353

大好評発売中・圧倒的人气

選びぬかれた新鋭マシン

ワイアレス装置

付属品

リース用

ミニサウンド

特長

- 電源を入れるだけで瞬間同調する水晶制御方式をはじめIC、FETセラミックフィルター、発光ダイオード、バリキャップなどをふんだんに採用した高性能ワイアレスチューナーです。
(面倒な同調操作が全くいりません)
- 既設のアンプに接続してワイアレス放送のできるチューナーです。
- 高周波利得調整器 (RF、GAIN) がついていますので外来雑音を拾わず明瞭な音を拡声します。
- 調整を一度すれば、あとは本体をさわる必要がないのでなたにも御使用いただけます。
- マイクロホンWM-146シリーズ使用

大好評カラオケ



便利で使いやすい、どこにでも置ける、待望の第2弾!!

高性能

+

コンパクト

これ1台で
売上急増!

MINI-SOUND
サイズ(本体)
H 530mm
W 330mm
D 240mm

ニューヒットマシン絶賛発売中!!



●サッカー

パネルもキャビネもスッキリ、クッキリ抜群の人気でしかもお求めやすい価格



パワー・チューリップ



リバティ・ベル



サイボーグ 5
(2WAY)



●サーカス

電気を使わないので設置、管理がラクです。そのうえ売上げはバツグン!!

景品用 各種記念メダル

好評発売中

1組118個で定価 2万円

(送料は実費)

お問合せ・ご注文は下記まで……

大和物産(株)

大阪府吹田市垂水町 3-29-2 チサン第5江坂ビル

〒564 ☎(06) 385-1815

中部センター

名古屋市北区辻本通 1-10 シンワビル

〒462 ☎(052) 914-1728

ユニバーサルファミリー



大小の遊びを
メダルに
息の長い遊びです。



SUPER STAR

華麗なる
ゲームの
競馬ゲーム
リズムと組合せのおもしろさ



NEW KENTUCKY DERBY

BIG & SMALL



SONER ATTACK

あなたも
ラブチャンス!!



PUNCH DE DATE



COIN ROCKET

月面に着地するゲーム。
チャンスも2回。



DOUBLE OR NOTHING



4 IN LINE

ビンゴの組合せでパチンコを



SCRATCH

2WAYで
右か左か

ハンディなしの真剣勝負!!

SCRATCH



STAKES RACE

月面に着地するゲーム。チャンスも2回。
入賞球とタイマーの競馬パチンコ。

近日発売予定



ORIENTEERING

子供の世界に!!
メダルで再ゲーム
マイクロプロセッサ使用のフリッパー



MINI-ROULETTE

UNIシリーズ(両替機)



UNI 1000

1000円
500円
100円
の
すべてを両替



UNI 100

1000円札を100円玉に

2-12枚までスライドSWで枚数調節。

ユニバーサル販売株式会社



東京本社	東京都台東区上野5-11-1	植松ビル	TEL (03) 833-9581
名古屋営業所	名古屋市中区錦1-8-1		TEL (052) 232-1167
大阪営業所	大阪府吹田市南金田2-12-35		TEL (06) 385-6800
信越地区	(株)ガルフ 新潟県上越市大字藤巻865-1		TEL (0255) 24-4031

LUCKY GUN

ラッキーガン
5人用新発売



クルクル回転する景品台の列が3列!!
上下段は左へ左へ、中段は右へ右へ!!
愉快で飽きのこない5人用のゲーム機
です。

- 盗難予防用として機械全体を覆うナイトガウンがついています。
- 弾が横にとんでも、ネットが左右にありますので、すべて機械のスペースに納まります。

横幅 250cm
奥行 300cm
高さ 250cm

各種絶賛好評発売中

EVN BASEBALL



外人選手による
本格野球で新ゲ
ームスタート。
高度なシス
テム採用。
ボーナス
配当も!!

EVN RACE-5 FIVE



新しくミニマス
タイプができま
した。スペース、
価格もお手頃。
新たに障害レー
スも!!

SKY HAWK



むかってくる戦闘機を機関砲で撃墜!!

株式
会社 **ツムラ**

〒536 大阪市城東区飯訪2丁目7番3号 ☎06(969)3531(代)

代理店 名古屋ジューク株式会社 〒464 名古屋市千種区鏡ヶ池通3-6 ☎052(781)6380

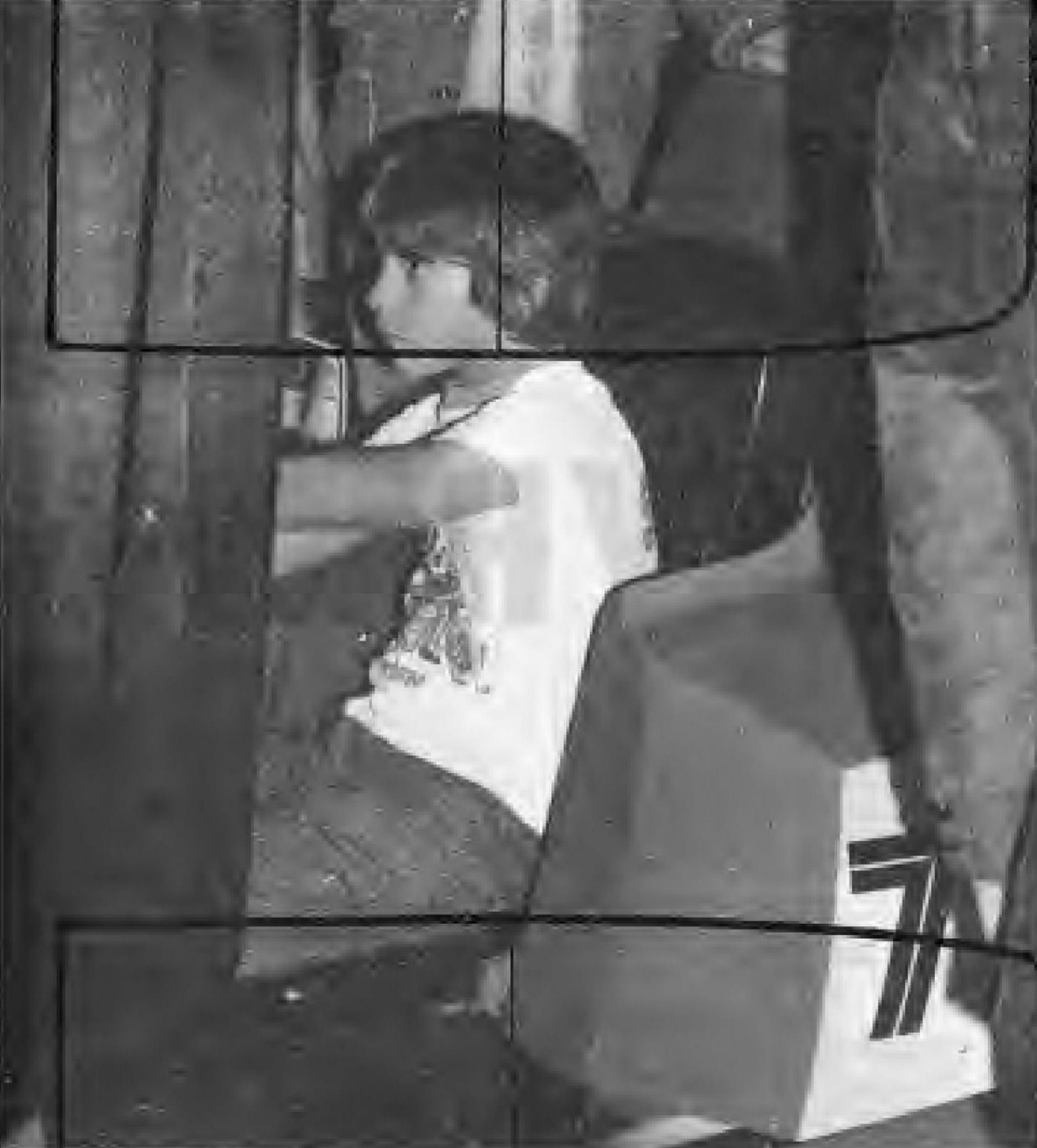
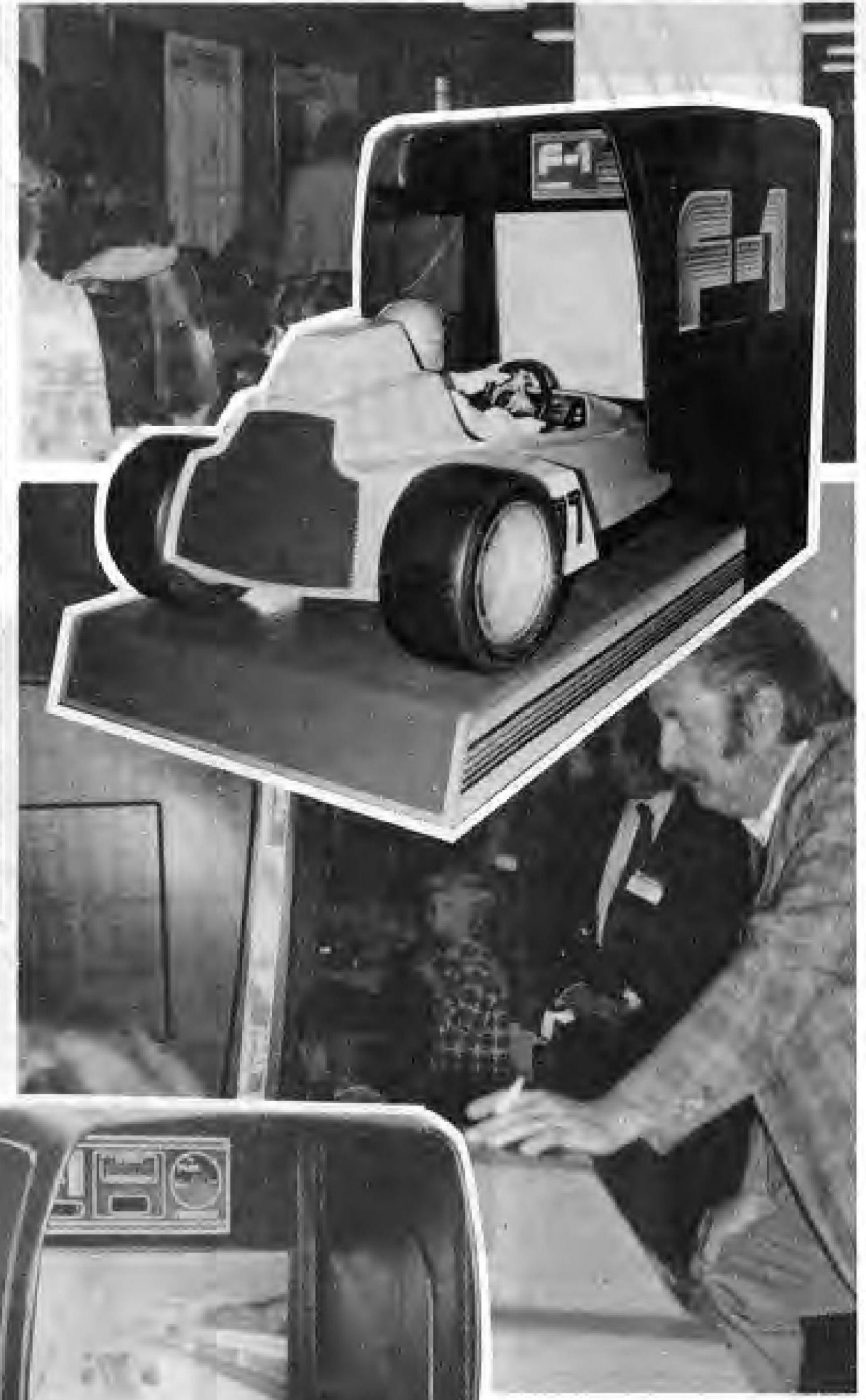
ナムコがおくる世界の一級品

NAMCO ATARI Gremlin



レーシングマシンの一級品『F-1』

MOA、IAAPA、JAA、世界の3大アミューズメントマシンショーにおいて、美事、金賞の栄冠を勝ち得たナムコ『F-1』は来たる77年1月ロンドンのATEショーに乗り込んで、又も、ウィナーの座を奪わんとしています。インクレディブル(信じられない)、身の毛もよだつような緊張感と迫力という最大級の賛辞は事実としてリプレイ、プレイメーカー等の外誌に大きく報道されています。国際的な舞台に突如登場し、いきなり栄冠を獲得したナムコ『F-1』はナムコのみならず日本のアミューズメント業界全体の底力を示し、印象づけた意味でも画期的です。ナムコは、世界に向かって、今、大きな一歩を踏み出しました。



namco
株式会社 中村製作所

本社	東京都大田区多摩川2丁目8の5	☎144	TEL03 (759) 2311(代表)
中央研究所	東京都大田区多摩川2丁目2の13	☎144	TEL03 (759) 0711(代表)
矢口工場	東京都大田区矢口2丁目1の2-1	☎144	TEL03 (758) 0191(代表)
大阪事務所	大阪市浪速区新川3丁目6-30の3南大阪ビル	☎556	TEL06 (649) 5311(代表)

★遊園施設・娯楽機械★ 企画 設計 製作 販売 経営 賃貸 輸出 輸入