

AMUSEMENT COMMUNICATOR



PACIFIC VENDING CO., LTD.

パシフィックベンディング株式会社 大阪パシフィックベンディング株式会社

ゲームマシン

THE GAME MACHINE

発行所

日本出版企画制作株式会社

大阪市北区木幡町45 アドビル 401号
〒530 電話 06 (314) 1458(代)
東京支社 東京都渋谷区渋谷3-6-18 新井ビル 4F
〒150 電話 03 (407) 7638

郵便振替 大阪 41959
年間購読料(送料共) 7,200円

「大阪メダルゲーム協同組合」総会

役員、執行部の大半が辞任

組合解散案否決、組合運営継続を決議

昨年十月の発足以来、多くの問題を抱えていた「大阪メダルゲーム協同組合」は、さきほど開かれた総会などを経て、役員ほとんどが辞任、脱退し、残った役員でなお組織として継続することになった。

同組合は一月二十四日 出席役員四名をのぞく大阪国際ホテル八階会議室において総会を開催し、投票を行なった。組合存続について討議を行なった。総会には辻理事長をはじめ四十七名が出席(組合員総数八十二名)、出席過半数により有効に成立したことになる。

総会では最も重要な議題である組合解散について、まず組合執行部から次のような内容の提案がなされた。メダルゲームの違法営業により組合員ならびに役員の中から逮捕者が出ており、執行部としては組合活動をもはや続行することができない。以上の説明により、執行部提案どおり組合を解散するか、あるいは継続して活動していくか、

このあと役員は再度集まり、二月三日をもって次の内容で收拾することになった。

とばくゲーム 容疑で運営困難に

解説

同組合は昨年十月三日に開かれた設立総会、十月二十八日に開かれた緊急総会を通じて、メダルゲーム場の健全な運営がよく出される。どこまでがコピーで、どこまでがコピーでないか、という点も実は問題だが、ほとんど同じ機械で名前だけがちがう、というものも見受けられる。マネされたほうは、きつと歯ぎしりしているか、あるいはマネされることを誇りにしているか、のどちらかであろう。

組合最高顧問の岩見豊明氏(辞任)、事務局長三好敏夫氏(日本出版企画制作(株)社長)退職。なお副理事長のうち山本政雄氏(株)日本パビリ(株)社長、角野博光氏(マックス社長)は当面組合にとどまり、山本副理事長が理事長を代行。角野副理事長が補佐する。角野氏(東宝商事(株)社長)退任。

コピーという言葉がしばしば混乱して用いられている。同じものを作るということから、似たものを作るということまでその意味はどこまでも拡散していく。その結果、もともととは全然ちがうものですらコピーという場合がある。

しかし一般に機械の製造、販売にたずさわっている人たちにとって、コピーとは、他人のつくったものをマネすることに限られている。つまり、ある商品に人気がありそれ品薄だということになると、他の業者がその商品をマネして作るということである。

論潮 コピーは野放し状態か

とくに商品をコピーすることは公正な競争に反する行為である。これは、コピーライイト、つまり著作権という法的権利の問題ともかわる。著作権さえあれば、創作物は保護を受け、他人による勝手なコピーを禁じることができるようになっている。似たりよったりのマシン

新発売
LICENSE A&B TYPE

MECHANIC

オールメカの機械。

ライセンス
● LICENSE A型、B型、A&B型

メカニック
● MECHANIC

ハデさはありませんが、長期間固定客をつかんでなしません。

株式会社 吉山商事
神戸市兵庫区湊町4丁目11番地の1
〒652 電話 078(576)6100

タイトー 75新製品発表会

二月十四、十五日、本社で開催

(株)タイトー(本社東京都千代田区平河町二の五の三、ミハイル・コーガン社長)では、きたる二月十四、十五日の二日間、本社ショールームにおいて「75新製品発表会」を開催する。

① 「コード・フォニック・ファーストエディション」II四チャンネルのジュークボックスで、百六十曲用。米国籍メーカー社製。とくにこの発表会では、試聴コーナーを設け、来場者に製品のよさを味わっていただくことになっている。

② 「スピード・レース」IIビデオゲーム機で一人用。定評ある同社の自社製品である。

③ 「ダークホース」ラクシーフォールII「デットヒート」「ギャザルもマス(メダル)ゲーム機。それぞれ競馬、自動車レースなどをモチーフに作られた、ご自慢の自社製品。

海外からのたより

インフレで一ドル札 識別機を取付けて 一回分サービス

米国から新年の報告が届けられた。それによるといくつかの特徴ある現象があらわれているとのことである。

もともと注目されるもゲーム機を売り、そのかわりにロケーションの選定や機械の修理サービスを一年契約で保証するシステムで、とくにカルフォルニア州で人気を呼んでいるとのこと。これはロケーションの開発を専門にしている会社が、一分ずつ売上げを分けあっている。従って、パートナー

銀座でお正月ゲーム

カーニバルプラザ75

JOB

もの。

同社は欧米からマスゲーム機を輸入販売するとともに、メダルゲーム場の企画サービスも行っているが、この催しでも同社の扱う主力ゲーム機を配置した。利用客の入りもよく、平均一日二千人(同社発表)で、ほとんどが若い人。マスゲーム機は、メダルゲーム場の中心的存在なので、さらに人気が出ると同社で見ている。

ジャパン・オーバース・ビジネス(株)(本社東京都港区赤坂六の六の十六、黒田ハイツビル、浜田正毅社長)では、お正月を東京銀座に特設したメダルゲーム機で楽しんでいただくこと、「カーニバルプラザ・フェスティバル75」を開催した。これは同社が、銀座ソ

十二月二十八日から一月十二日までの十五日間(ただし元日は休み)にわたって催したもので、カラマ、ニューベニーフォールなどマスゲーム機三十台を設置。広く一般の利用客に、ふつうのメダルゲーム場と同様のシステムで遊んでもらい、いろんなアトラクションも

ゲーム機。それぞれ競馬、自動車レースなどをモチーフに作られた、ご自慢の自社製品。

開催日時は十四、十五日の両日とも午前十一時から午後五時まで。今回は東北から東海地方までを案内の対象として、三月中旬には関西でも開催する予定。なお詳しくは同本社営業部(三)(二六四)八六一一まで。

「街のカジノ」いま勝負時

日経流通新聞

日経流通新聞は一月三十日付の同紙で、「メダルゲーム」を特集。全九段抜きで、「街のカジノ」いま勝負時と、業者サイドに立った数字をあげながら、「千円札レジャー」の「五百億円産業」として、目下はげしい「混線

にせよギャンブルには、こういうことがつきまとうわけで、日本のゲームマシンがギャンプリングに巻かれていないこと、それがいちばん望ましいことだと伝えてきている。

メダルゲーム場運営基準による強磁性体適合品

ステンレスメダル

★規格も±300ミリ以内と高精度、滑り、積重ね、カッティング性能も抜群

★指定マーク製作 ★1000枚より地方発送

株式会社 東葉興業 千葉県八千代市八千代台西4-7-10 千276 TEL.0474-83-3401

お知らせ

第13・14合併号第五面掲載の「風管法の許可対象にならないメダルゲーム機」につけた表で、偶然性がないという欄を設けました。理論上、この表のとおりで間違いはありませんが、誤解を生じる可能性があるという指摘を受けましたので、偶

社名変更

北陸パーリーセールス社(旧II加賀商行) 金沢市増泉町一の三十五の二十。



用途に応じた1,000円札マシン

RSベンダー

¥670,000— 好評発売中

(有)リバーストーン商会

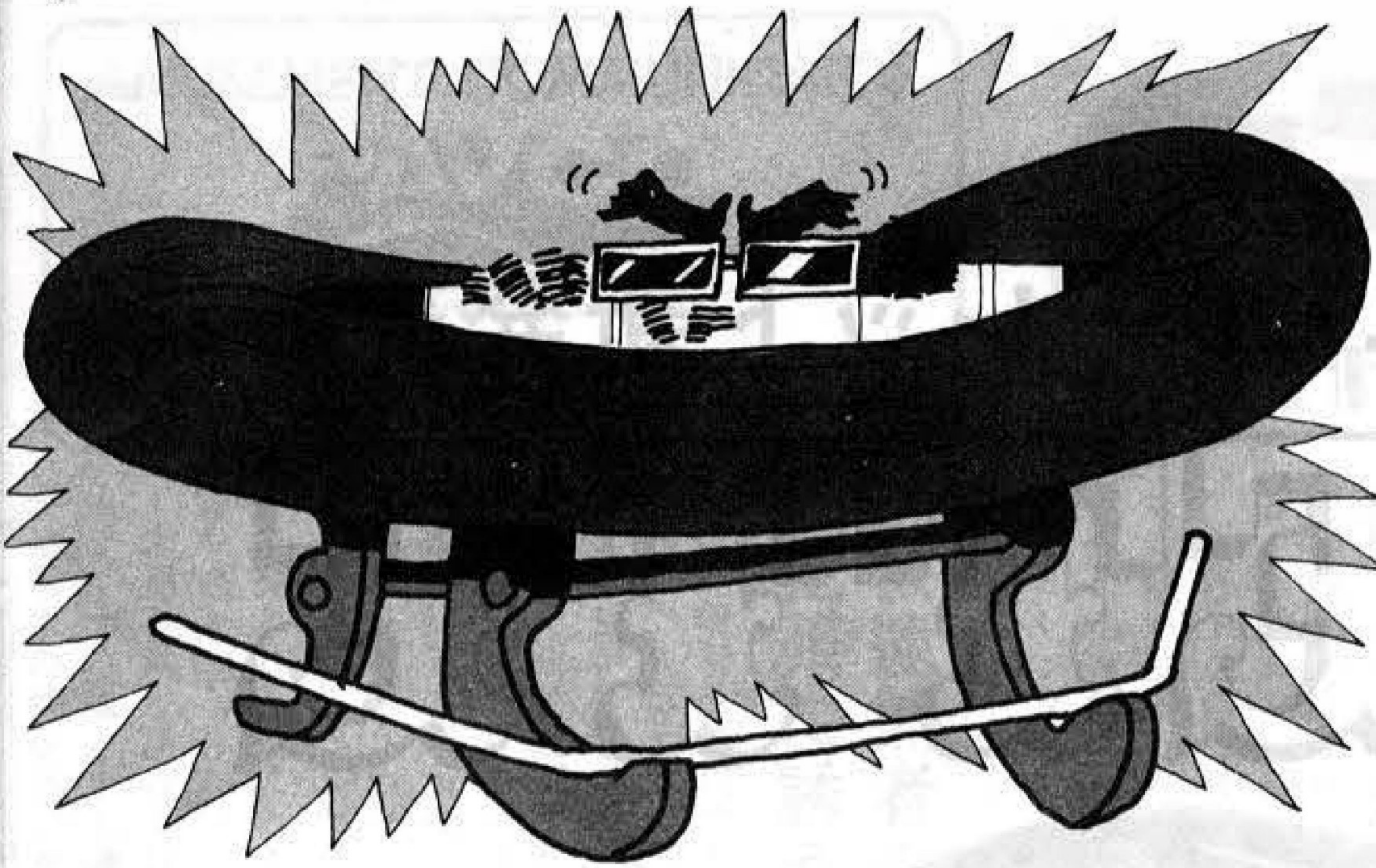
本社 横浜市磯子区岡村町字笹堀1272 コーポ笹堀
☎ 045 (753) 2 2 5 0 (代)
札幌営業所 札幌市中央区南2条西10丁目ジムテルビル内
☎ 011 (221) 3 8 4 7 (代)

北方領土返還

プレイスポット — ゲームのルール ①

ブラックジャック

BLACK JACK



日本のゲーム場にも多くのゲームテーブルが使用されているが、ゲームの方法に少し混乱があるようだ。この「ゲームスポット」では日本のゲーム場での一般的な遊びかたを再確認していく。

ランプで「トウエンティワン」(あるいはトウエニワン)というのがあるが、遊びかたはそれと同じ。カードの組合せがA(エース、この場合11)と10(もしくは絵札)であれば、合計21となり、これをブラックジャックと呼ぶところから名付けられている。芸能人、文化人などにこのゲームの愛好者が多いが、その場合は「ドボン」と呼ばれ少しちがう。

カードの組で二種類

使われるカードの枚数は場所によって異なるが、カード一組、二組、四組、六組という単位で使われる。カード一組あるいは二組の場合は、手持ち式といって、ディーラーが手に持ったカードを、裏側にしたまま客に二枚ずつ配る。そのカードを見たプレイヤーが、もう一枚と要求するにはカードを台にこするようすればよい。また、それ以上カードが必要なら、賭けたチップをそのカードの上に置く。

カードが四組あるいは六組の場合は、シューバックス式といって、カードを箱の中に納めておき一枚ずつ引き出す。この場合、ディーラーはカードを二枚ともオープンにして配る。但し、ディーラーのぶんは一枚だけオープン。プレイヤーが、もう一枚と要求するには「ヒット」と声を出して言うか、あるいはカードの上をトントンと指で叩く。それ以上カードが必要でないなら、「ステイ」と言うか、あるいはカードの上を手でさえるか、もしくはチップをカードの上に置く。

日本のゲーム場では、手持ち式とシューバックス式がはっきりしておらず、裏側にしたまま配り「ヒット」「ステイ」の区別に従っているようである。

チップは換金できぬ

ふつうプレイヤーは七人までで、ブラックジャックテーブルは、そのようにデザインされ、カードの位置もはっきり示されている。

さてゲームに先立ち、プレイヤーはチップを手に入れなくてはならない。ふつう日本のゲーム場では、千円でワンセットになっており、数十枚使える。カウンターのブラックジャックのチケットを買い、それをディーラーに渡すとチップをくれるという次第。現金の管理上、そうなっている。なおチップは、数多くなると10倍チップなどに変えてくれるが、いくらチップの数がふえても、それはお金や景品に交換してくれない。使い切ってしまうか、チップを全部プレイヤーにプレゼントしてさつと席つのが常識。

格調の高さで勝負

ラスベガスなど本場のカジノ(公認とばく場)では、ギャンプリングが自由だから当然チップと現金の交換は自由。日本ではギャンプリングを禁じているから、できないわけである。現金とばくでない以上、日本のゲーム場では、ブラックジャックそれ自体を楽しむとしており、従って雰囲気とかムードが最も重視される。

格調の高さがプレイヤーを引きつけるのである。プレイヤーはブラックジャックテーブルの、七つのいずれかの位置にチップを、たとえば三枚置く。カードが配られる。

3と5で8。21にほど

遠いから「ステイ」と言う。さらに10をプラスして18。21までの差は3だから、ここでチップをカードの上に置いて、勝負に出る。

プレイヤーも残りの一枚をオープンした。9と8で17。ルールによると、ディーラーの数は16以下だと必ずしも一枚引かねばならず、17以上ならそのまましておかねばならない。

この場合、プレイヤーのほうがディーラーよりも21に近いので勝つ。チップは倍、この場合六枚が戻ってくる。負けるとチップはディーラーにとられ、同数だと引分け。

以上が一般的なルールで、これに①インシュランス、②スプリット、③ダブルダウン、という三つの役が加わって、ゲームを一段と面白くする。かんたんに言えば、それは次のとおり。

本紙に対するご意見、ご批判を「ゲームマシン」編集部までお寄せ下さい。

ユランスを宣言する

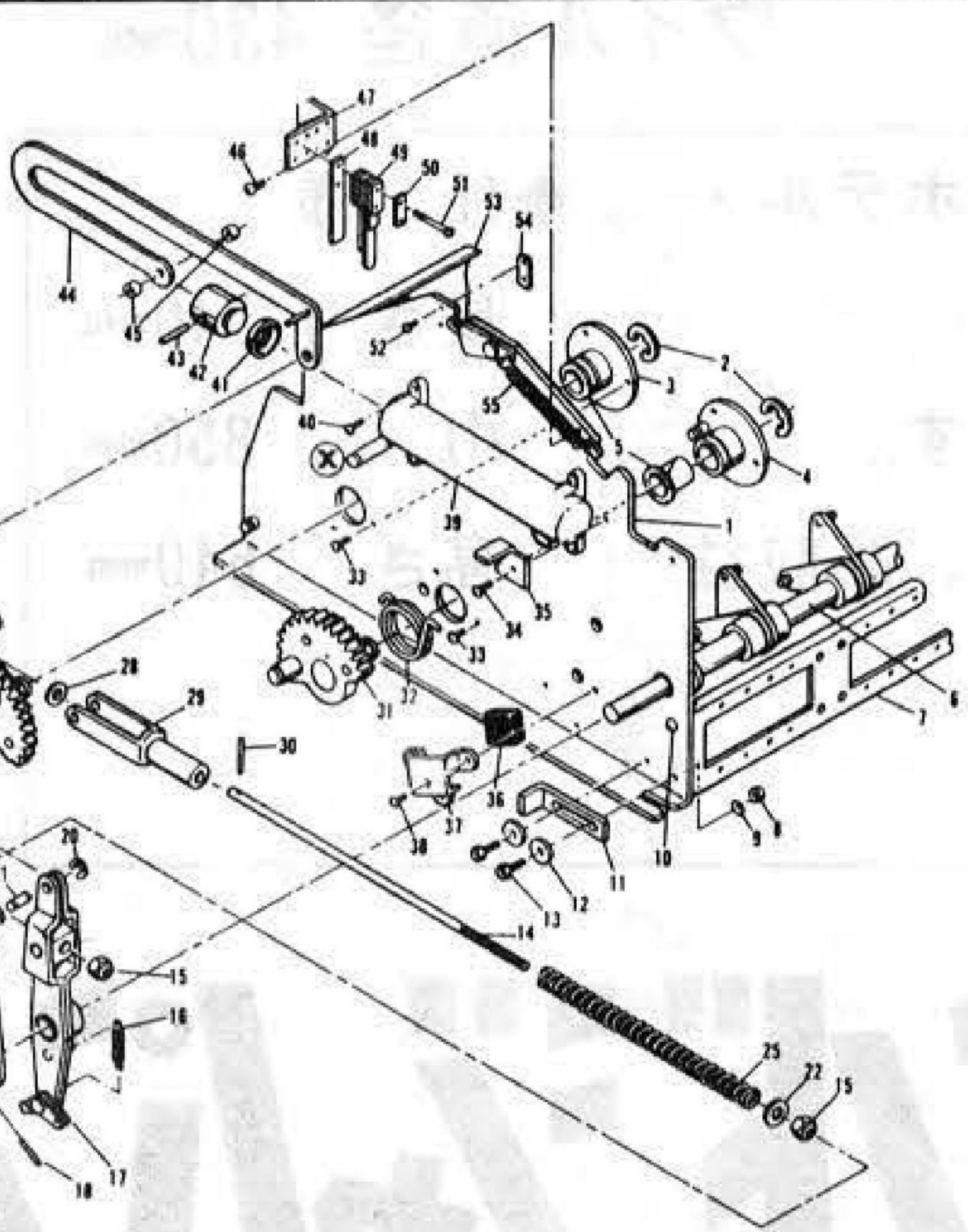
プレイヤーは、さきに賭けてあるチップの半數分をさらに保険として出すことができる。ディーラーの数がAと10で21となったら、もとのチップはとられない。他の場合なら、後はふつうの勝負となる。いずれにしても保険分はとられてしまう。

スプリット プレイヤーのカード二枚で、はじめに同じ数字が出たときの役。プレイヤーはこれを二組に分けて、新しい組にも同じ額で賭けるということができる。ただしA(エース)をスプリットした場合、後にもらえるカードは各一枚のみ。

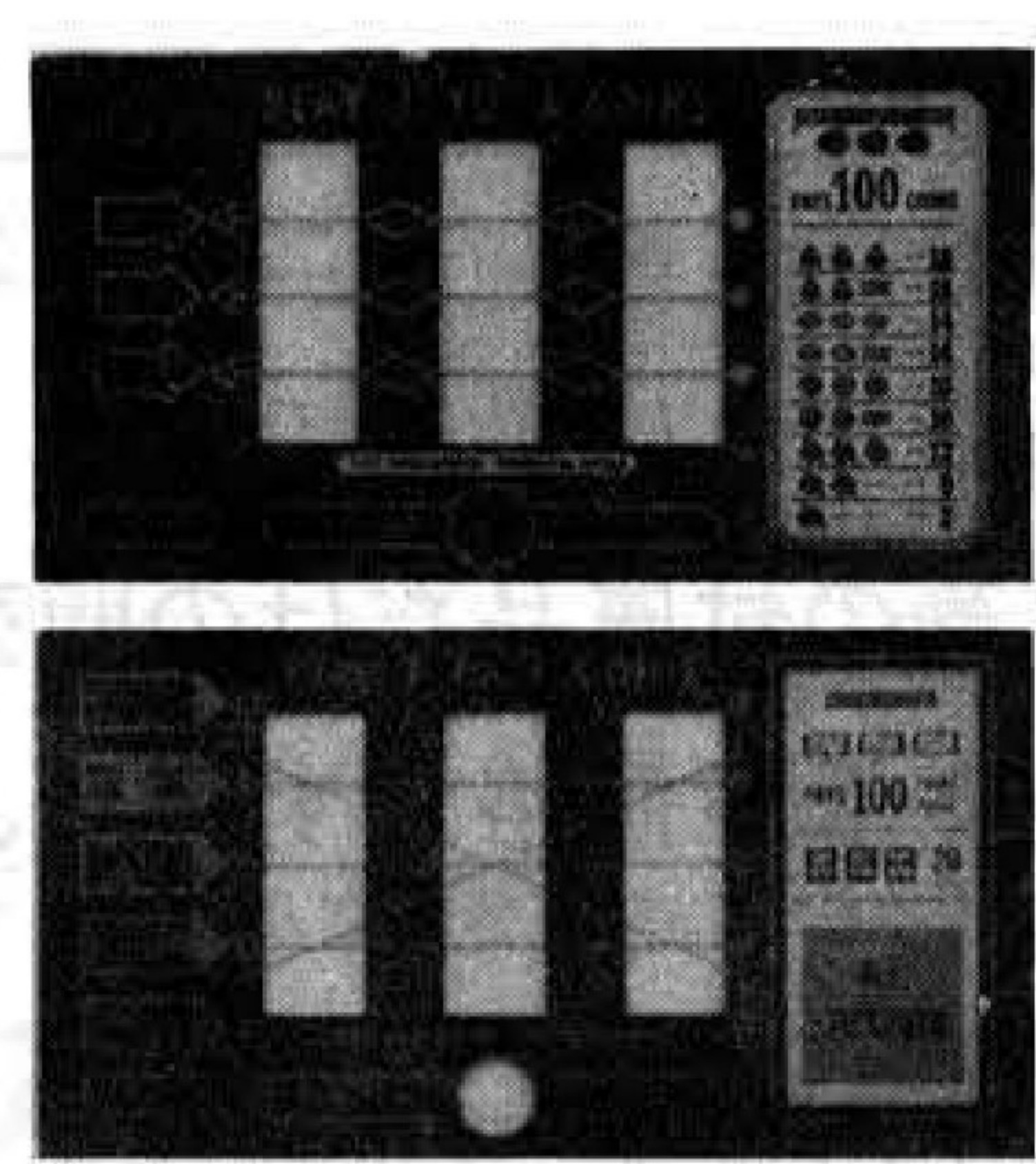
ダブルダウン プレイヤーのはじめのカード二枚の合計が10または11の場合の役。チップを倍賭することができ、後にもらえるカードは一枚にかぎられる。

紳士的かけひきが鍵

プレイヤーにとってこのゲームの第一の必勝法は、「自分のカードよりもディーラーのカードを見ながら勝負すること」だと言われる。つまり、かけひきのゲームだから、そういうことになるわけである。それだけにディーラーとプレイヤーは、紳士的にふるまえる人物にならなければならない。



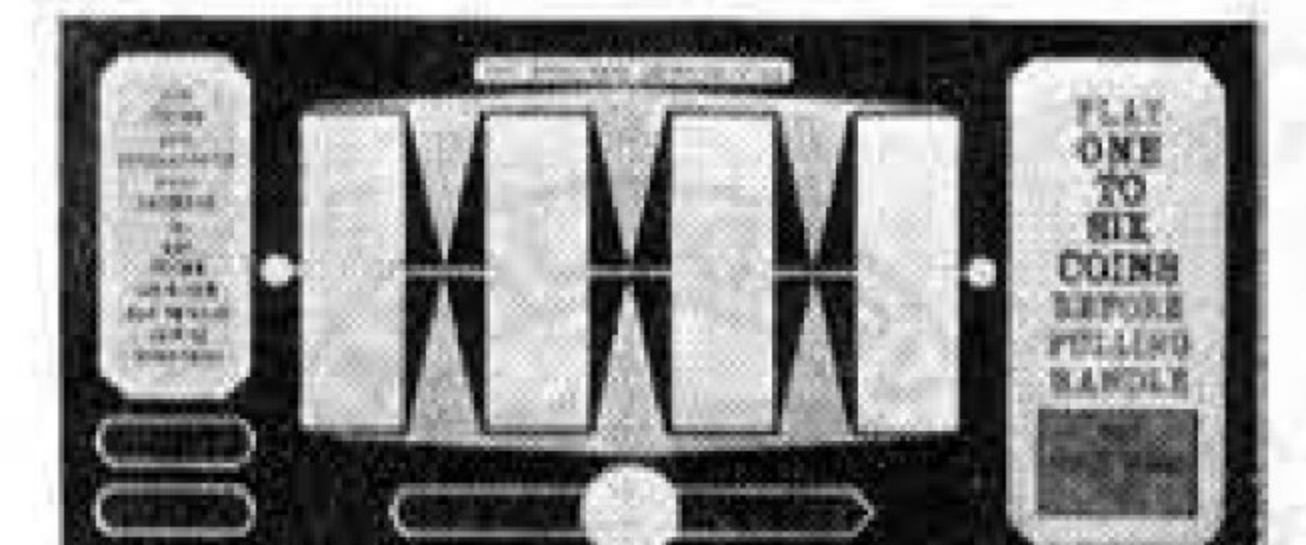
スロットマシンのすべての部品が揃っています



パリー社製品およびガラス部品のお問い合わせ、ご注文は当社で承っております

Table with columns for 'LEFT OR RIGHT' and various symbols, likely a paytable for a game.

Table with columns for 'LEFT OR RIGHT' and various symbols, likely a paytable for a game.



輸入娯楽機械販売及修理

MONEY MAKER

MAX

〒544 大阪市生野区新今里5-10-9 TEL. (06) 752-4775(代)

① ルーレットのミニサイズ — イットホストにて

MINI

—ミニ・ルーレット 新発売—

ROULETTE



ウイール直径 430mm

- ゲームコーナーをはじめ、ミニサイズですから、ホテル・スナック・喫茶店などに最適です。
- ウィル・チップ等の付属品だけの販売もいたします。
- 業界の常識を破る低廉価格ですから、短期で償却、高収益があげられます。
- 代理店を募集しています。

- ◆仕様
- 長さ 1,540mm
 - 巾 850mm
 - 高さ 640mm



株式会社 **ベンドジャパン**

〒577 大阪市浪速区水崎町18番地 TEL06(633)8296・(643)3857・3880