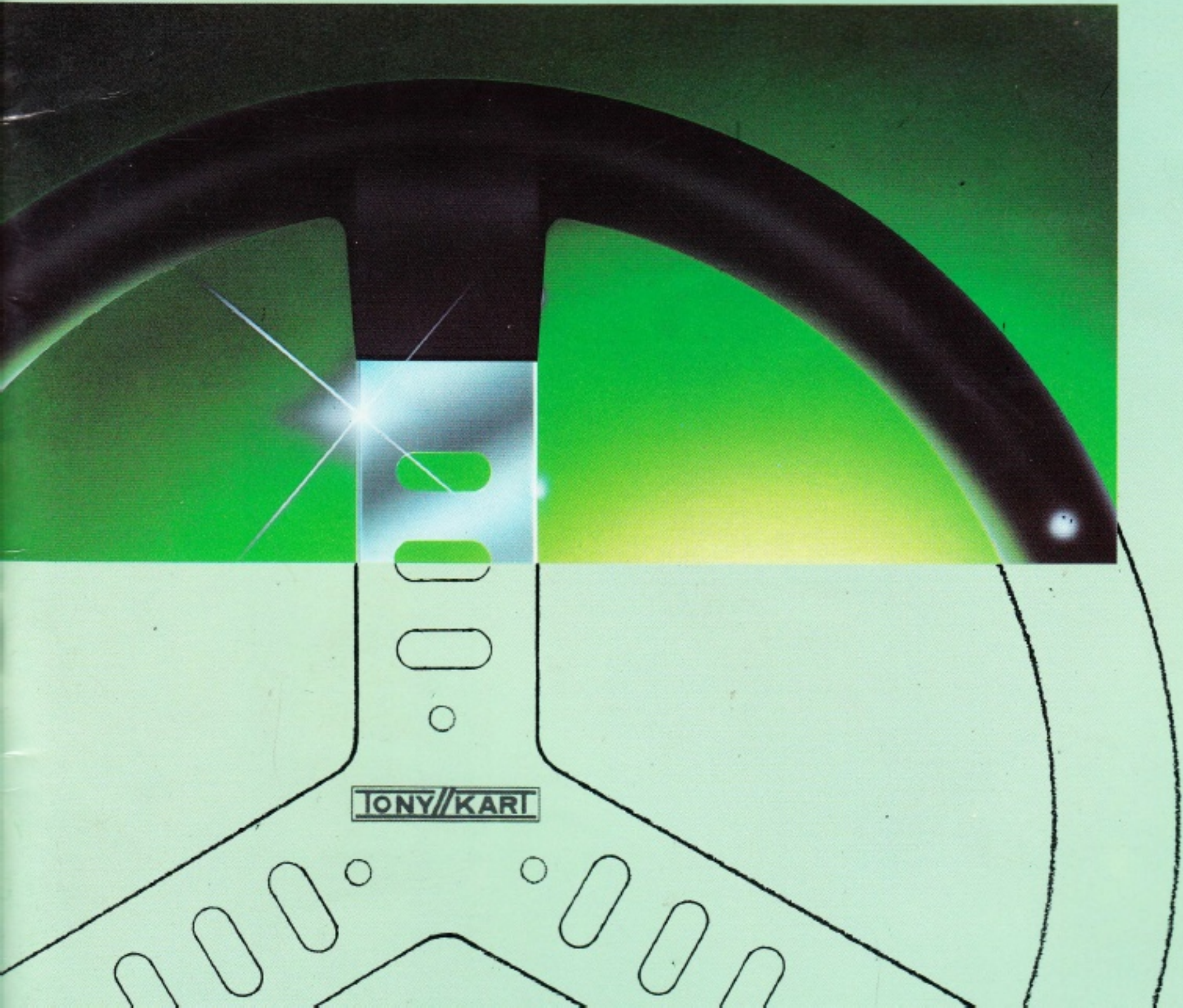


**TONY//KART**





La Tony-Kart è nata nel 1958, tra le prime case costruttrici di kart.

Negli ultimi dieci anni, grazie a una politica di massicci investimenti e alle intuizioni innovatrici dei dirigenti, ha assunto le dimensioni di una industria all'avanguardia in campo mondiale per tecnologia avanzata e automazione dei cicli produttivi.

La Tony-Kart, realizzando una perfetta sintonia tra ricerca, progettazione e collaudo, si è affermata nei Campionati Mondiali e nelle più significative gare internazionali.

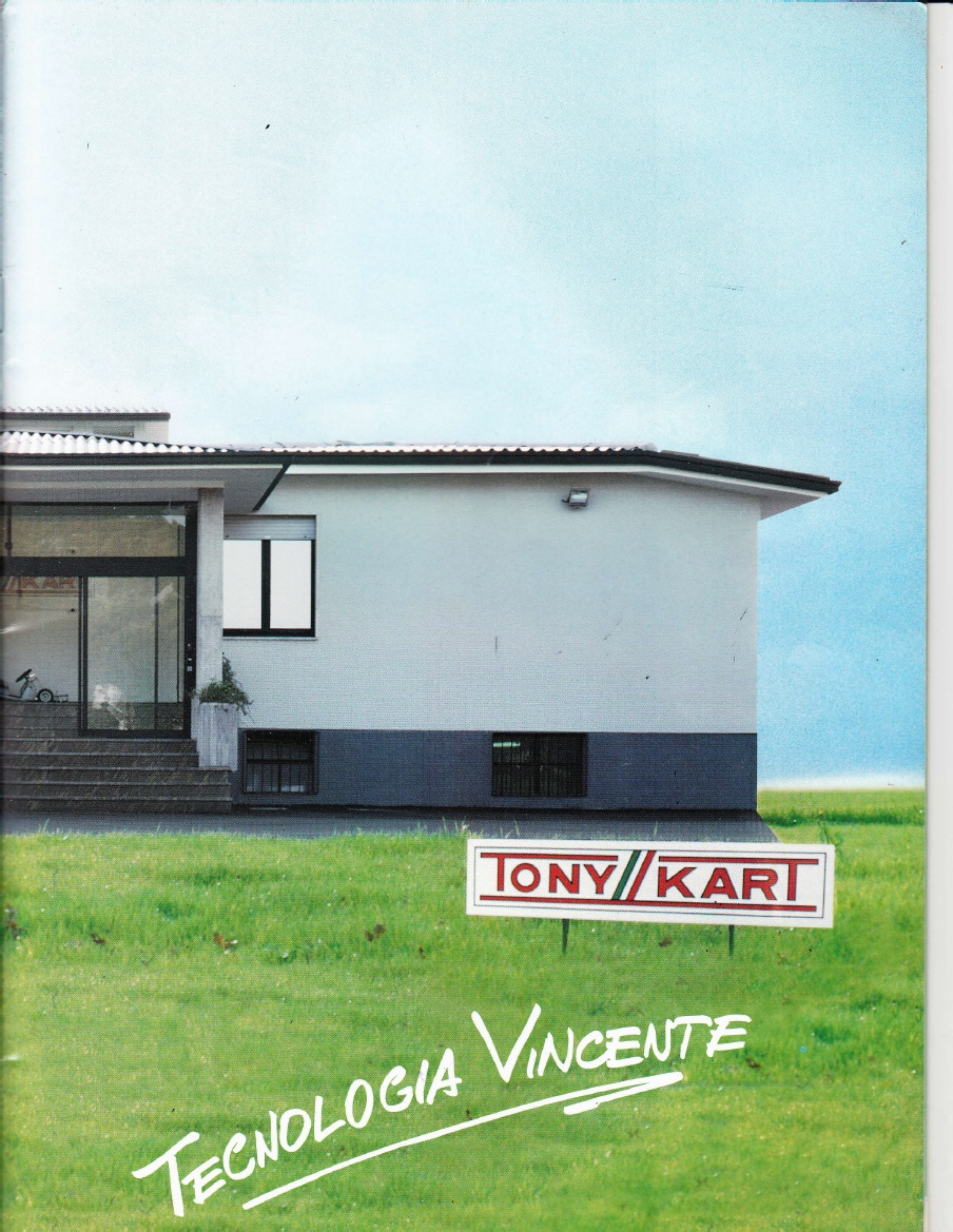
*Tony-Kart was established in 1958, becoming one of first karts manufacturer.*

*In the last ten years following a policy of big investements and thanks to managers' innovative intuitions has taken the size of a leading industry in the world contest for advanced technology and automation in productive cycles.*

*Tony-Kart, realizing a perfect harmony between research, designing and testing succeeded in asserting as a leader in World Championships and in many important international races.*







TONY//KART

TECNOLOGIA VINCENTE



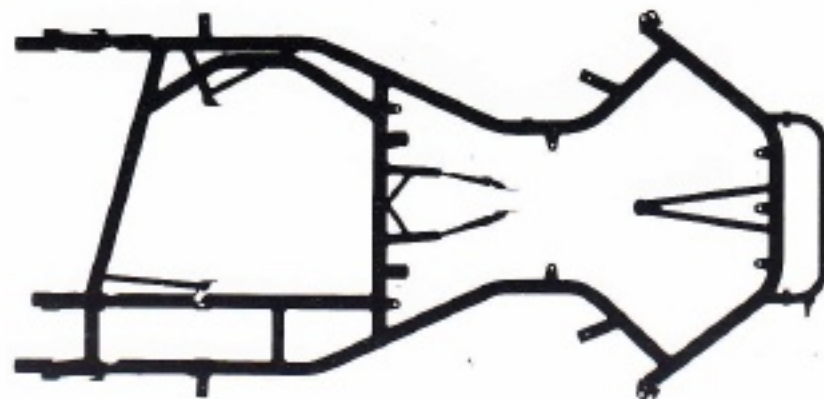
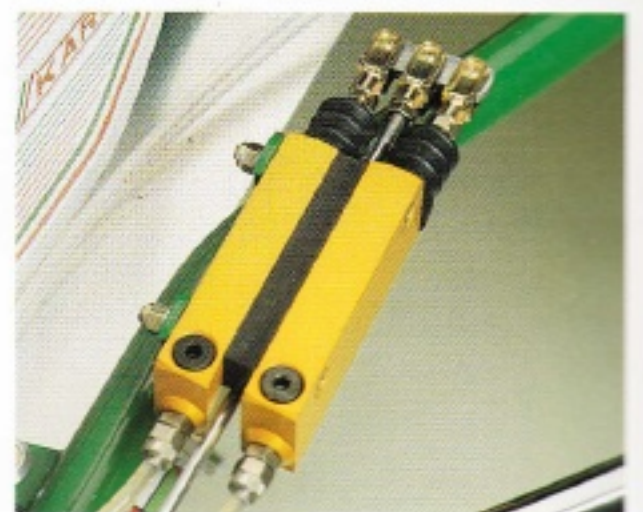
# formulā 100

OMOLOGAZIONE CIK 008 - HOMOLOGATION CIK 008



Telaio CR-MO Ø 30  
 3 cuscinetti assale  
 Assale Ø 40 forato  
 Freno idraulico a doppio  
 circuito  
 Disco freno autoventilante  
 Ruote monopezzo  
 Regolazione altezza  
 anteriore e posteriore del  
 telaio  
 Rigidità del telaio regolabile  
 manualmente  
 Volante ricoperto in  
 alcantara  
 Accessori in magnesio  
 Piastra motore  
 interasse 125 mm.

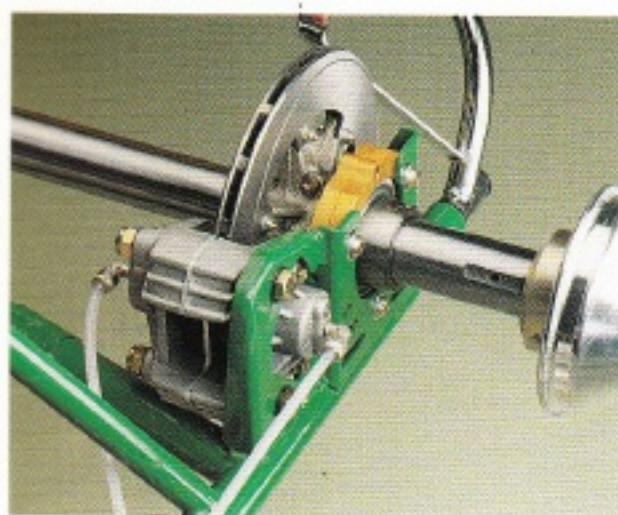
*Chassis CR-MO Ø 30  
 3 axle bearings  
 Axle Ø 40  
 Double circuit hydraulic  
 brake system  
 Self ventilated brake disk  
 Adjustable rear and front  
 chassis height  
 One-piece wheel rims  
 Steering wheel covered in  
 alcantara  
 Chassis stiffness  
 adjustable manually  
 Magnesium accessories  
 Engine mount 125 mm.*





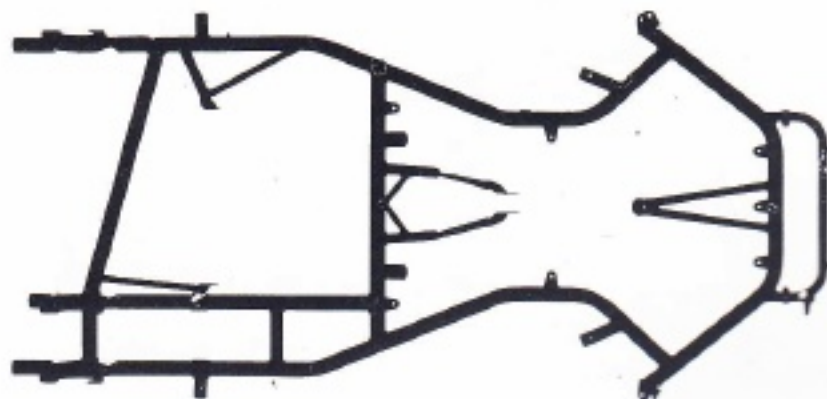
# Challenger 100

OMOLOGAZIONE CIK 006 - HOMOLOGATION CIK 006



Telaio CR-MO Ø 30  
3 cuscinetti assale  
Assale Ø 40 forato  
Freno idraulico a doppio  
circuito  
Disco freno autoventilante  
Ruote monopezzo  
Regolazione altezza  
anteriore e posteriore del  
telaio  
Accessori in magnesio  
Volante ricoperto in  
alkantara  
Piastra motore interasse  
125 mm.

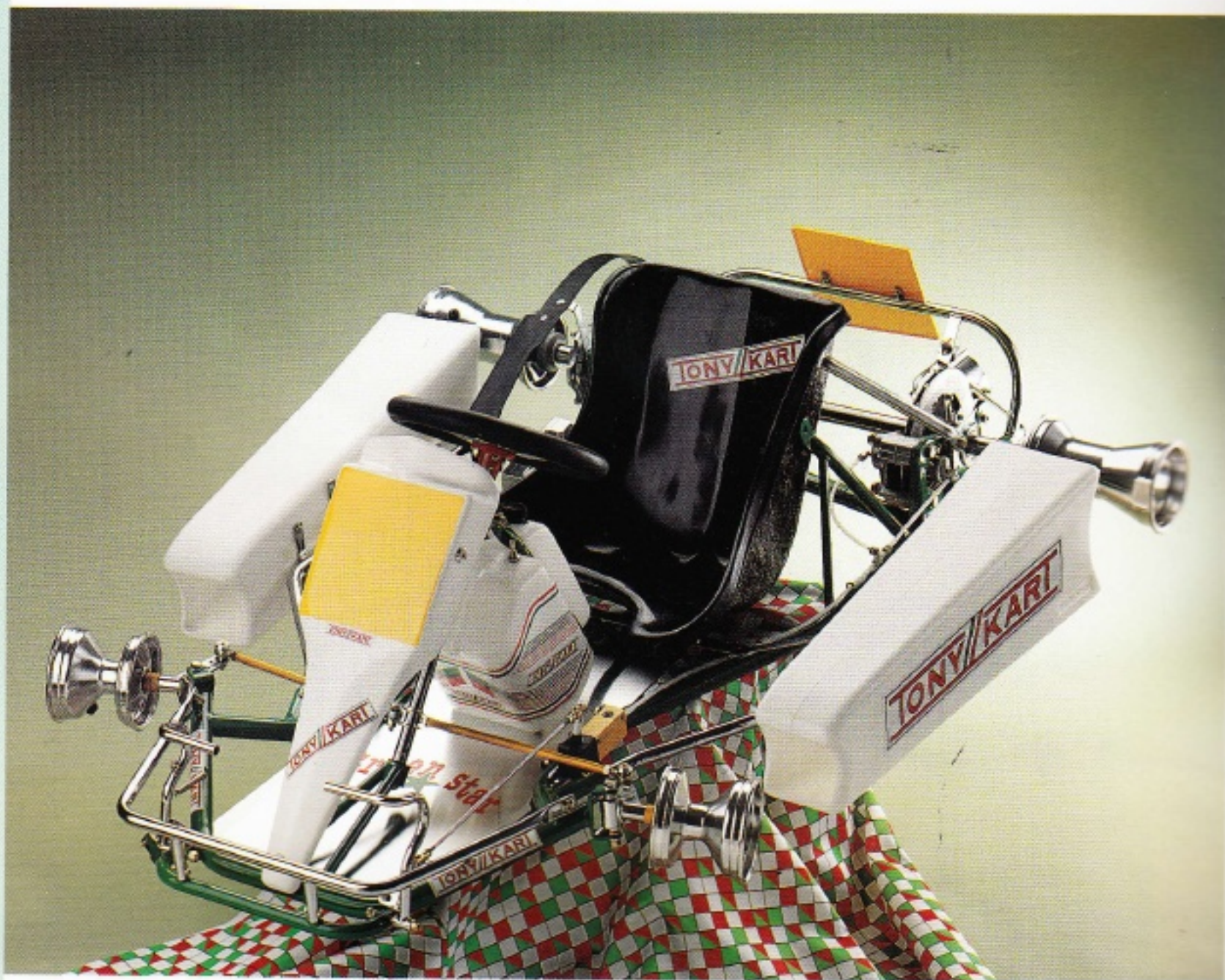
*Chassis CR-MO Ø 30  
3 axle bearings  
Axle Ø 40  
Double circuit hydraulic  
brake system  
Self ventilated brake disk  
Adjustable rear and front  
chassis height  
One-piece wheel rims  
Steering wheel covered in  
alkantara  
Magnesium accessories  
Engine mount 125 mm.*





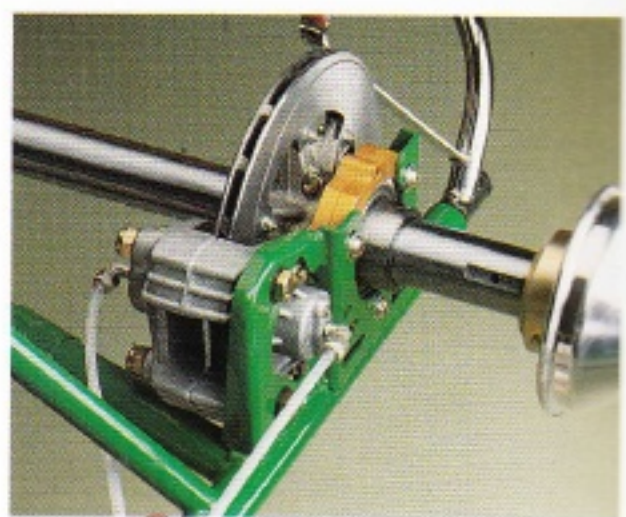
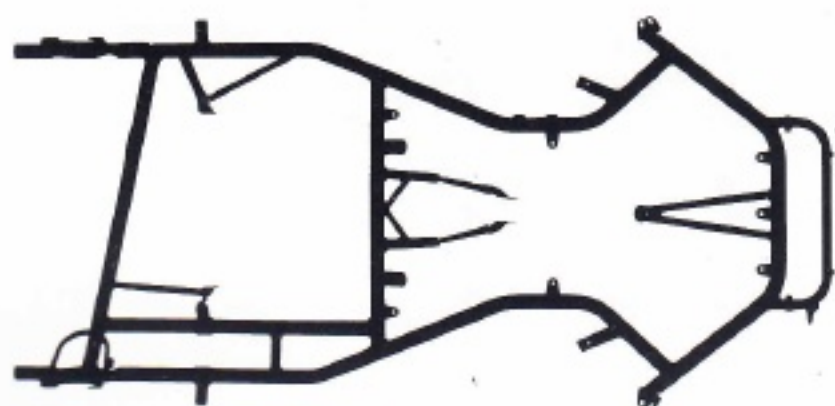
# Green Star 100

OMOLOGAZIONE CIK 006 - HOMOLOGATION CIK 006



**Telaio CR-MO Ø 30**  
**2 cuscinetti assale**  
**Assale Ø 30**  
**Freno idraulico monopompa**  
**Disco freno autoventilante**  
**Ruote monopezzo**  
**Regolazione altezza**  
**anteriore e posteriore del**  
**telaio**  
**Volante poliuretano**  
**Passo 104 mm.**  
**Accessori in alluminio**  
**Piastra motore**  
**interasse 92 mm.**

**Chassis CR-MO Ø 30**  
**2 axle bearing**  
**Axle Ø 30**  
**Hidraulic brake**  
**monopump**  
**Rear brake disk**  
**self-ventilated**  
**One piece wheel rims**  
**Adjustable rear and front**  
**chassis height**  
**Polyurethane steering wheel**  
**Wheel base 104 mm.**  
**Aluminium accessories**  
**Engine mount 92 mm.**





# AUSTRALIA

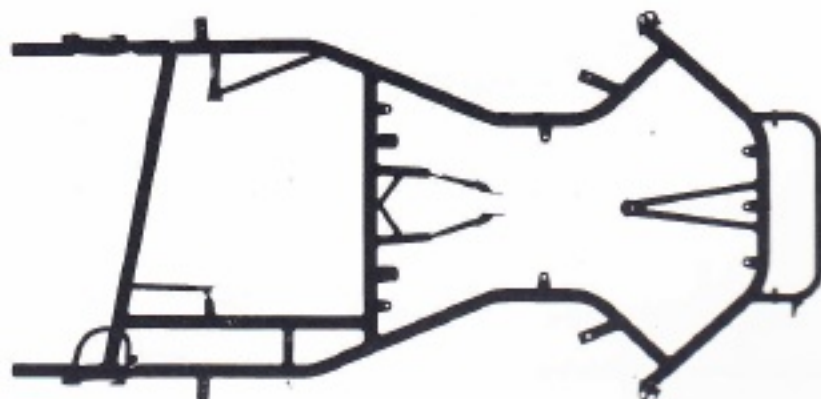
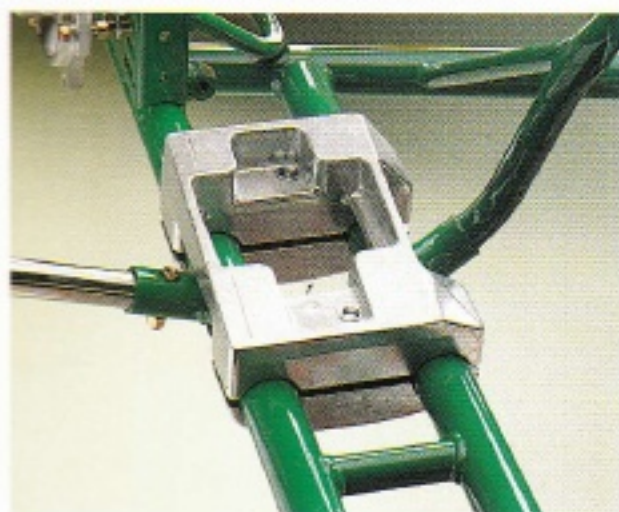


# 100



**Telaio CR-MO Ø 28**  
**2 cuscinetti assale**  
**Assale Ø 25**  
**Freno meccanico**  
**Disco freno normale**  
**Ruote monopezzo**  
**Volante poliuretano**  
**Passo 101-104 mm.**  
**Accessori in alluminio**  
**Piastra motore**  
**interasse 92 mm.**

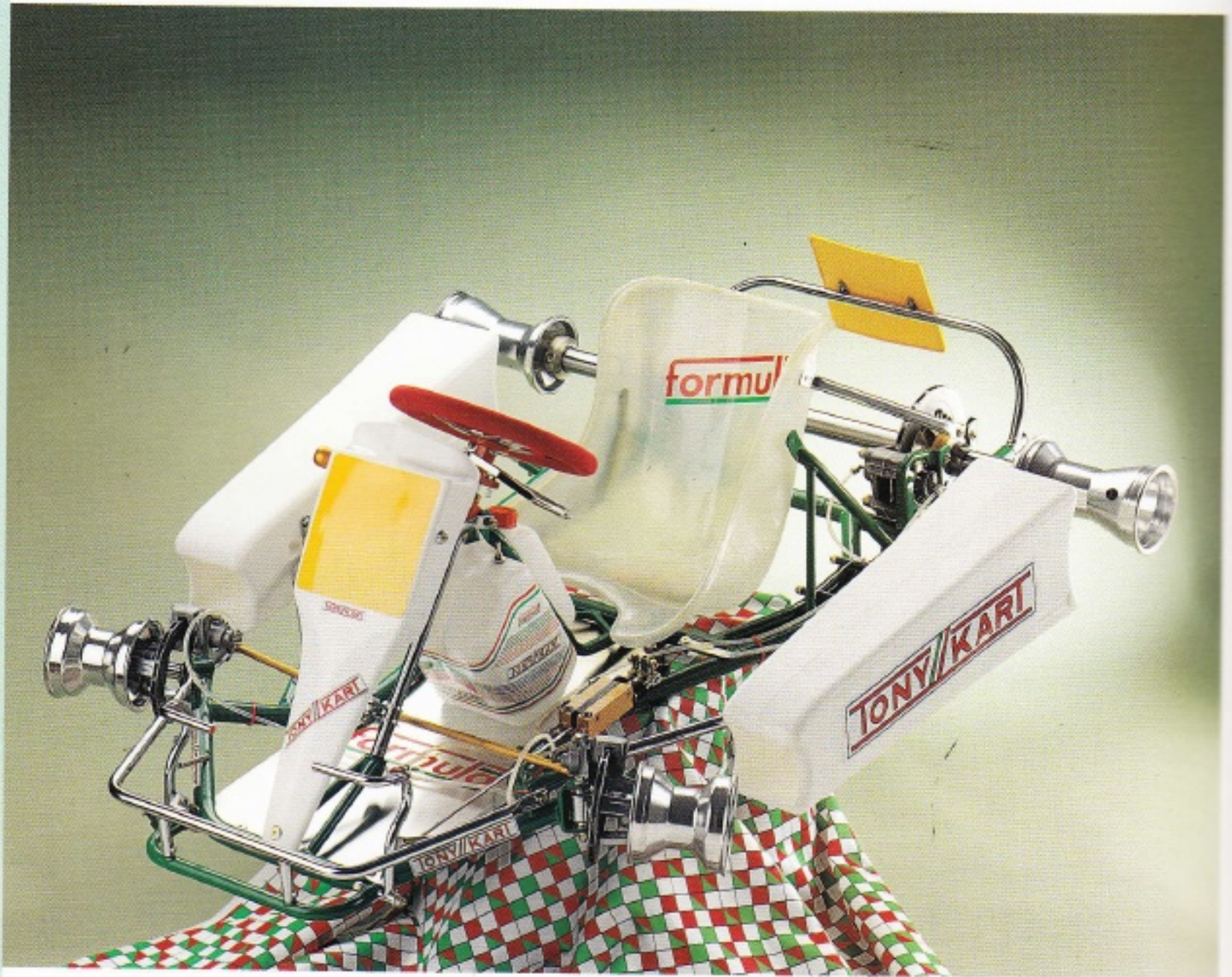
**Chassis CR-MO Ø 28**  
**2 axle bearings**  
**Axle Ø 25**  
**Mechanical brake**  
**Normal brake disk**  
**One piece wheel**  
**Polyurethane steering wheel**  
**Wheel base 101-104 mm.**  
**Aluminium accessories**  
**Engine mount 92 mm.**





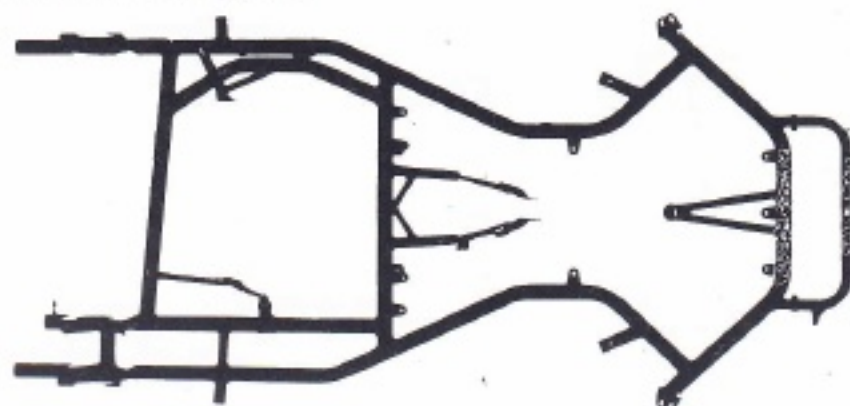
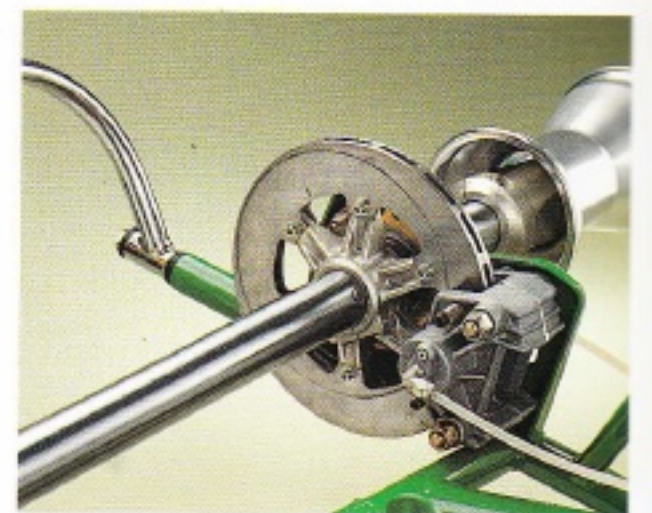
# formula 125

OMOLOGAZIONE CIK 008 - HOMOLOGATION CIK 008



Telaio CR-MO Ø 30  
 3 cuscinetti assale  
 Assale Ø 40 forato  
 Freno idraulico a doppio  
 circuito  
 Dischi freno autoventilanti  
 Ripartitore di frenata  
 manuale  
 Ruote monopezzo  
 Regolazione altezza  
 anteriore e posteriore  
 del telaio  
 Rigidità del telaio regolabile  
 manualmente  
 Volante ricoperto in  
 alcantara  
 Accessori in magnesio

*Chassis CR-MO Ø 30  
 3 axle bearings  
 Axle Ø 40  
 Double circuit hydraulic  
 brake system  
 Self-ventilated brake disks  
 Manual braking  
 distribution  
 Adjustable rear and  
 front chassis height  
 One-piece wheel rims  
 Chassis stiffness  
 adjustable manually  
 Steering wheel alcantara  
 covered  
 Magnesium accessories*



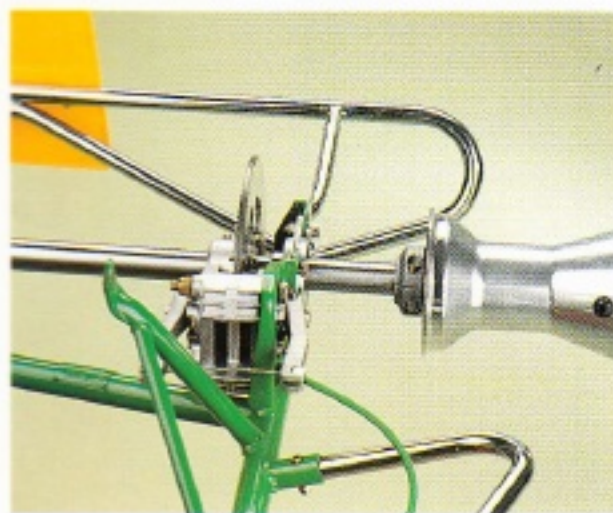


# rental kart



**Telaio CR-MO Ø 30**  
2 cuscinetti assale  
Assale Ø 30 pieno  
Freno meccanico  
Ruote monopezzo  
Fuselli rinforzati  
Paraurti anteriore e  
posteriore speciali di  
protezione  
Adattabile a qualsiasi tipo di  
motore

**Chassis CR-MO Ø 30**  
2 axle bearings  
Axle Ø 30  
Mechanical brakes  
One-piece wheel  
Reinforced stub axle  
Front and rear bumper  
special protection  
Suitable for every engines





# MINI KART

Kart per bambini 10-13 anni - Motore 60 cc  
Regolamentare per corse mini-kart

*Kart for children 10 to 13 years old - Engine 60 cc  
According to the regulation for mini-kart*



# BABY KART

Kart per bambini 6-10 anni - Motore 50 cc

*Kart specially developed for small drivers from  
6 to 10 years old - Engine 50 cc*



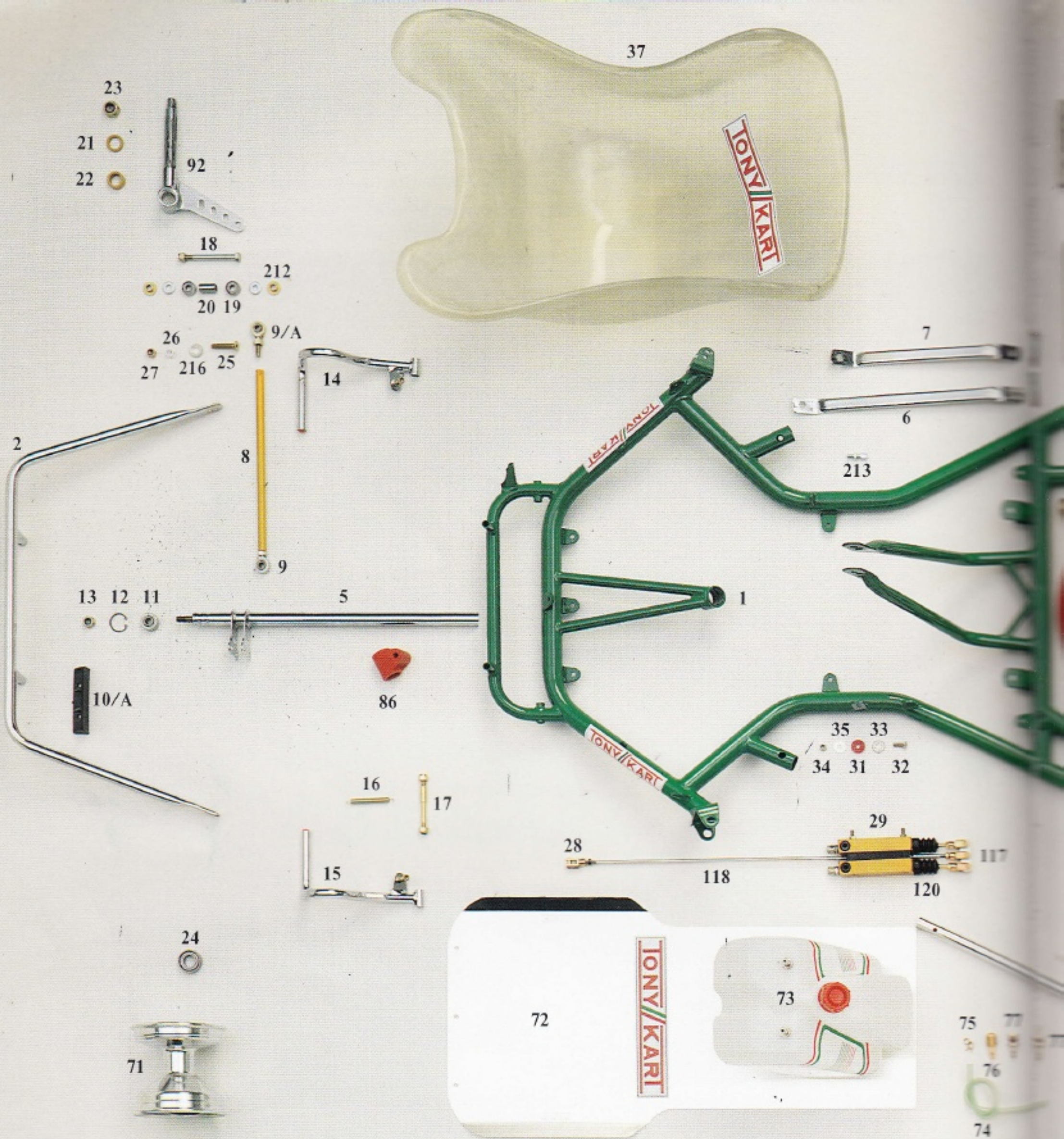


## CARENATURE / SIDE BOXES



- 300 Carenatura in plastica / *Side box in plastic*
- 302 Spoiler anteriore portanumero / *Front spoiler in plastic*
- 306 Musetto anteriore / *Front fairings FA-FK*
- 307 Attacchi musetto / *Front fairings support*
- 303 Tubo rinforzo carenatura / *Reinforced outer tube*
- 304 Supporto spoiler alto / *Spoiler support high*
- 311 Supporto supplementare carenatura / *Supplementary side box support*
- 4.01 Paraurti latérale con supporto carenatura / *Side bumper with side box support*





1 - Telaio nudo / *Frame*  
 2 - Paraurti anteriore / *Front bumper*  
 3 - Paraurti posteriore  
*Rear bumper*  
 4 - Paraurti laterale  
*Side bumper*  
 5 - Piantone sterzo  
*Steering column*  
 6 - Supporto sedile  
 supplementare lungo  
*Long extra seat support*  
 7 - Supporto sedile  
 supplementare corto  
*Short extra seat support*  
 8 - Tirante sterzo  
*Steering tie-rod*  
 9 - Jonibal sterzo destro  
*Steering jonibal right*  
 10/A - Jonibal sterzo sinistro

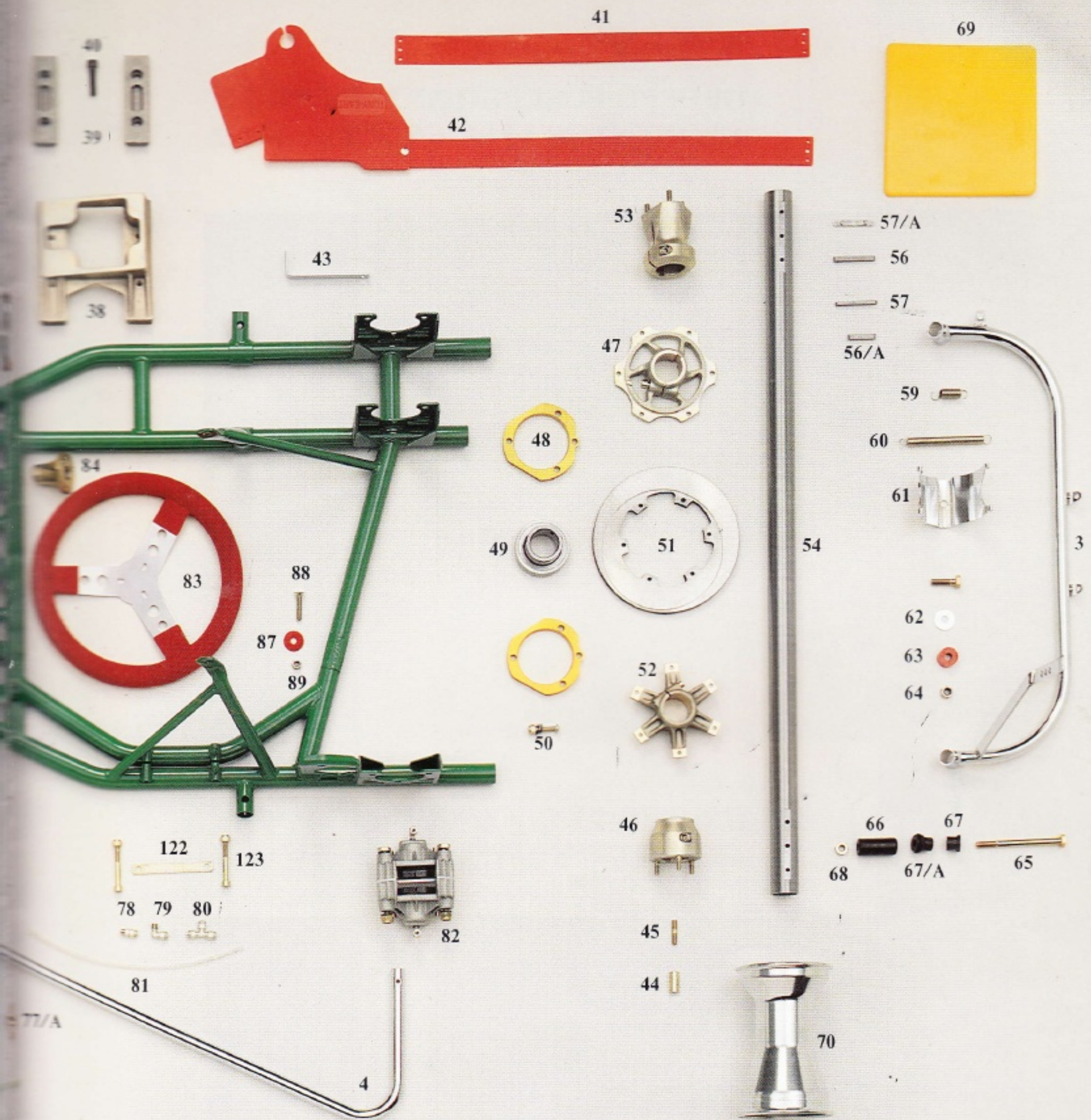
11 - Jonibal piantone sterzo  
*Steering column jonibal*  
 12 - Seeger cuscinetto piantone sterzo  
*Seeger for steering column bearing*  
 13 - Dado cuscinetto piantone sterzo  
*Nut for steering column bearing*  
 14 - Pedale acceleratore  
*Accelerator pedal*  
 15 - Pedale freno  
*Brake pedal*  
 16 - Molla ritorno pedale  
*Spring for pedal return*  
 17 - Perno pedale  
*Pedal screw*  
 18 - Vite fusello con dado  
*Stub axle screw and nut*  
 19 - Cuscinetto fusello  
*Stub axle bearing*  
 20 - Distanziale cuscinetto fusello

21 - Distanziale ruota 10 mm.  
*Wheel spacer 10 mm.*  
 22 - Dado ruota fusello  
*Stub axle wheel nut*  
 23 - Dado ruota fusello  
*Stub axle wheel nut*  
 24 - Cuscinetto ruota  
*Wheel bearing*  
 25 - Vite per jonibal  
*Jonibal screw*  
 26 - Distanziale jonibal  
*Jonibal spacer*  
 27 - Dado 8MA per jonibal  
*Jonibal 8MA nut*  
 28 - Forchetta per freni completa di clips  
*Brake fork and clips*  
 29 - Impianto pompe freno  
*Brake pumps system*  
 30 - Vite per mozzo ruota anteriore  
*Front wheel TCE screw*  
 31 - Gommino per pianale  
*Rubber washer for floor plate*  
 32 - Vite per mozzo ruota anteriore  
*Front wheel TCE screw*

33 - Rondella 6x22 per pianale  
*Washer 6x22 for floor plate*  
 34 - Dado per pianale  
*Floor plate nut*  
 35 - Rondella 6x22 per pianale  
*Washer 6x22 for floor plate*  
 37 - Sedile / *Seat*  
 38 - Piastra motore  
*Engine mount*  
 39 - Cavallotto piastra motore  
*Engine mount bracket*  
 40 - Vite per cavallotto piastra motore  
*Screw for engine mount bracket*  
 41 - Paracatena 125  
*Chain guard 125*  
 42 - Paracatena 100  
*Chain guard 100*  
 43 - Supporto paracatena  
*Chain guard support*  
 44 - Vite TCE per ruota posteriore  
*Rear wheel TCE screw*

45 - Mozzo ruota anteriore  
*Front wheel hub*  
 46 - Mozzo ruota posteriore  
*Rear wheel hub*  
 47 - Mozzo porta motore  
*Sprocket support*  
 48 - Semi guscio porta motore  
 assale Ø 40  
*Bearing bush Ø 40*  
 49 - Cuscinetto per assale  
*Axle bearing*  
 50 - Vite per cuscinetto  
*Axle bearing screw*  
 51 - Disco freno posteriore  
*Rear brake disk*  
 52 - Mozzo disco freno  
*Brake disk support*  
 53 - Mozzo lungo per ruota  
*Rear wheel hub - long*  
 54 - Assale / *Axle*  
 55 - Chiusetta per mozzo  
*Hub cap*  
 56 - Chiusetta per mozzo  
*Hub cap*





posteriore Corto  
 - short  
 100  
 100  
 cuscinetto  
 40  
 assale  
 cassetto assale  
 crew  
 posteriore  
 dia  
 liteno  
 support  
 per ruota posteriore  
 - long  
 le

- 56/A - Chiavetta assale 7x8x40  
Key for axle 7x8x40
- 57/A - Chiavetta assale Ø 40 con pioli  
Peg key for axle Ø 40
- 59 - Molla corta per marmitta  
Short spring for silencer
- 60 - Molla lunga per marmitta  
Long spring for silencer
- 61 - Culla porta marmitta  
Silencer holder
- 62 - Rondella per culla porta marmitta  
Washer for silencer holder
- 63 - Gommino per culla porta marmitta  
Rubber washer for silencer holder
- 64 - Dado per culla porta marmitta  
Nut for silencer holder
- 65 - Vite per paraurti

- 67/A - Boccola grande paraurti  
Big bumper washer
- 68 - Dado paraurti / Bumper nut
- 69 - Tabella porta numeri  
Plastic number plate
- 70 - Cerchio ruota posteriore  
Rear wheel rim
- 71 - Cerchio ruota anteriore  
Front wheel rim
- 72 - Pianale  
Floor plate
- 73 - Serbatoio  
Fuel tank
- 74 - Tubo benzina  
Fuel pipe
- 75 - Molla per tubo benzina  
Fuel pipe spring
- 76 - Pescante serbatoio

- 77/A - Raccordo serbatoio doppio  
Tank and pipe connector double
- 78 - Raccordo tubo freni DIRITTO  
Brake pipe fitting STRAIGHT
- 79 - Raccordo tubi freni a "L"  
Brake pipe fitting "L" type
- 80 - Raccordo tubo freni a "T"  
Brake pipe fitting "T" type
- 81 - Tubo freni  
Brake pipe
- 82 - Gruppo pinza freno posteriore  
Rear brake caliper
- 83 - Volante  
Steering wheel
- 84 - Mozzo per volante  
Steering wheel boss
- 86 - Supporto piantone nylon  
Nylon support for steering column

- 89 - Dado per sedile / Seat nut
- 92 - Fusello / Stub axle
- 117 - Gruppo puntali pompe  
Lengthening arms main braking cylinder
- 118 - Asta comando pompa freni  
Brake pump rod
- 120 - Parapolvere pompa  
Dusty rubber cap
- 122 - Piastrina per irrigiditore  
Stiffness plate for formula
- 123 - Vite per piastrina irrigiditore  
Screw for stiffness plate
- 212 - Boccole fusello  
Normal washer for stub axle
- 213 - Registro filo  
Screw control brake cable
- 216 - Rondella biconica Ø 8 all.  
Biconical washer Ø 8 all.



- 18 Vite per fusello  
*Stub axle screw*
- 212 Boccole fusello  
*Normal washer for stub axle*
- 19 Cuscinetto fusello  
*Stub axle bearing*
- 20 Distanziale cuscinetto fusello  
*Bearing stub axle spacer*
- 92.B Fusello 125  
*Stub axle 125*
- 99 Spina per pinza freno  
*Brake caliper pin*
- 100 Pinza freno anteriore  
*Front brake caliper*
- 101 Disco freno anteriore  
*Front brake disk*
- 102 Cuscinetto mozzo anteriore interno  
*Internal front boss bearing*
- 103 Mozzo anteriore 125 regolabile  
*Adjustable front boss for 125*
- 104 Cuscinetto mozzo anteriore esterno  
*External front boss bearing*
- 105 Distanziale per ruota anteriore 125  
*Spacer for front wheel 125*
- 71.D Ruota ant. monopezzo ant. 130  
*Front wheel rim. alu. 130 mm for 125*

## GRUPPO FUSELLO ANTERIORE 125 *FRONT STUB AXLE GROUP FOR 125*



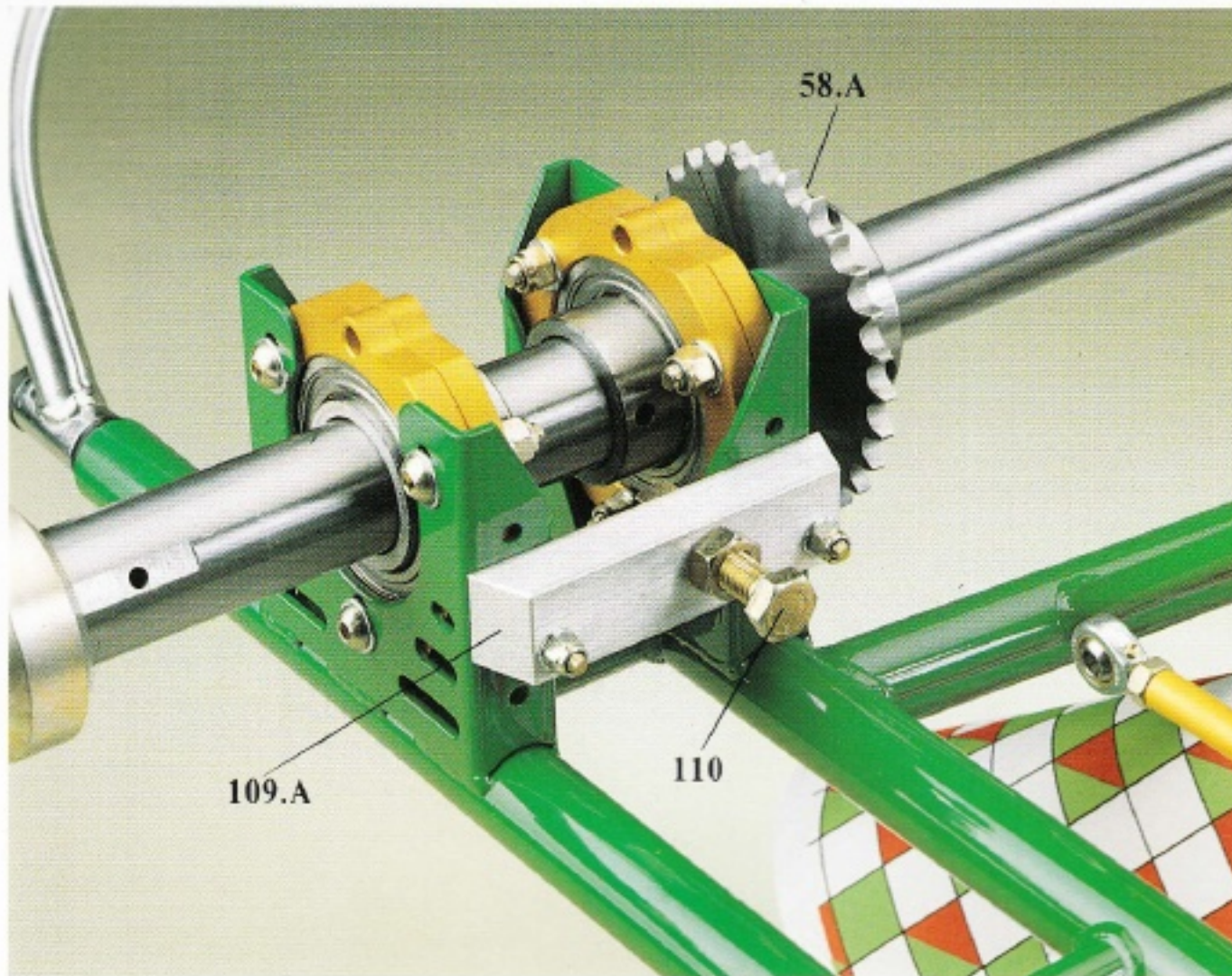
## GRUPPO LEVA CAMBIO *GEAR LEVER UNIT*

- 111 Leva cambio  
*Gear lever*
- 112 Pomolo leva cambio  
*Gear lever handle*
- 84/A Mozzo volante 125  
*125 steering wheel boss*
- 113 Leva frizione  
*Clutch lever*
- 86 Supporto piantone nylon  
*Nylon support for steering column*
- 115 Bussola ferma piantone
- 114 Asta rinvio cambio  
*Gear tie-rod*





**RETROTRENO 125**  
**REAR SIDE 125**



- 58.A Corona a mozzo diviso  $\varnothing$  40  
*Two piece sprocket  $\varnothing$  40*
- 109.A Supporto tendicatena all.  
*Chain stretcher support all.*
- 110 Vite tendicatena  
*Chain stretcher screw*

**GRUPPO IMPIANTO REFFREDDAMENTO**  
**WATER COOLING SYSTEM GROUP**

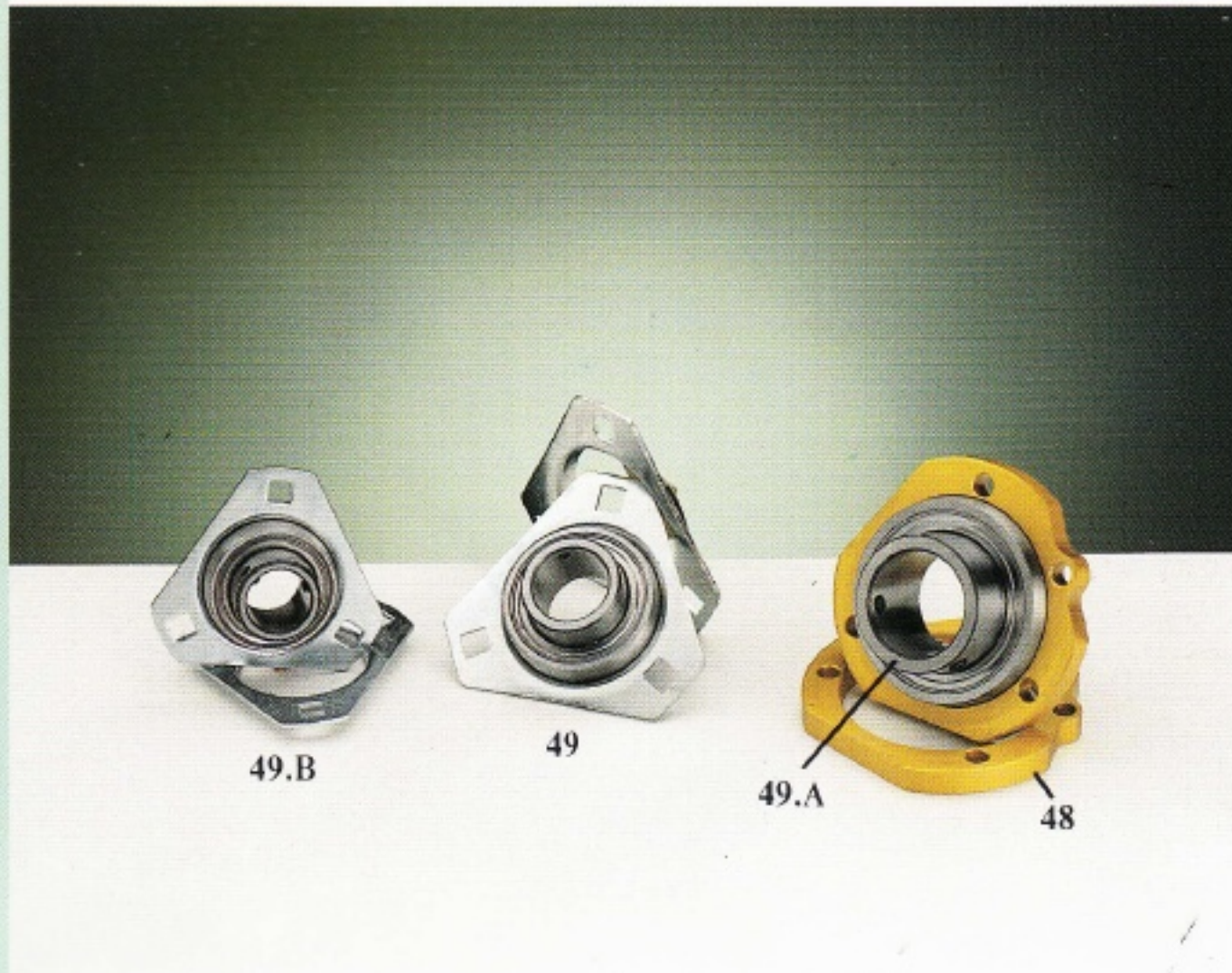


- 93 Radiatore  
*Radiator*
- 94 Supporto radiatore superiore  
*Radiator support up-side*
- 94.A Supporto radiatore inferiore  
*Radiator support down-side*
- 95 Tubo per impianto acqua  
*Water pipe*
- 96 Cinghiole per pompa acqua  
*Water pump belt*
- 97 Pompa acqua  
*Water pump*
- 98 Puleggia pompa acqua  
*Water pump pulley*



## CUSCINETTI DIVERSI DIAMETRI BEARINGS DIFFERENT SIZES

- 49.B Cuscinetto assale  $\varnothing$  25  
Axle bearing  $\varnothing$  25
- 49 Cuscinetto assale  $\varnothing$  30  
Axle bearing  $\varnothing$  30
- 49.A Cuscinetto assale  $\varnothing$  40  
Axle bearing  $\varnothing$  40
- 48 Semiguscio cuscinetto  
assale  $\varnothing$  40  
Bearing busch  $\varnothing$  40



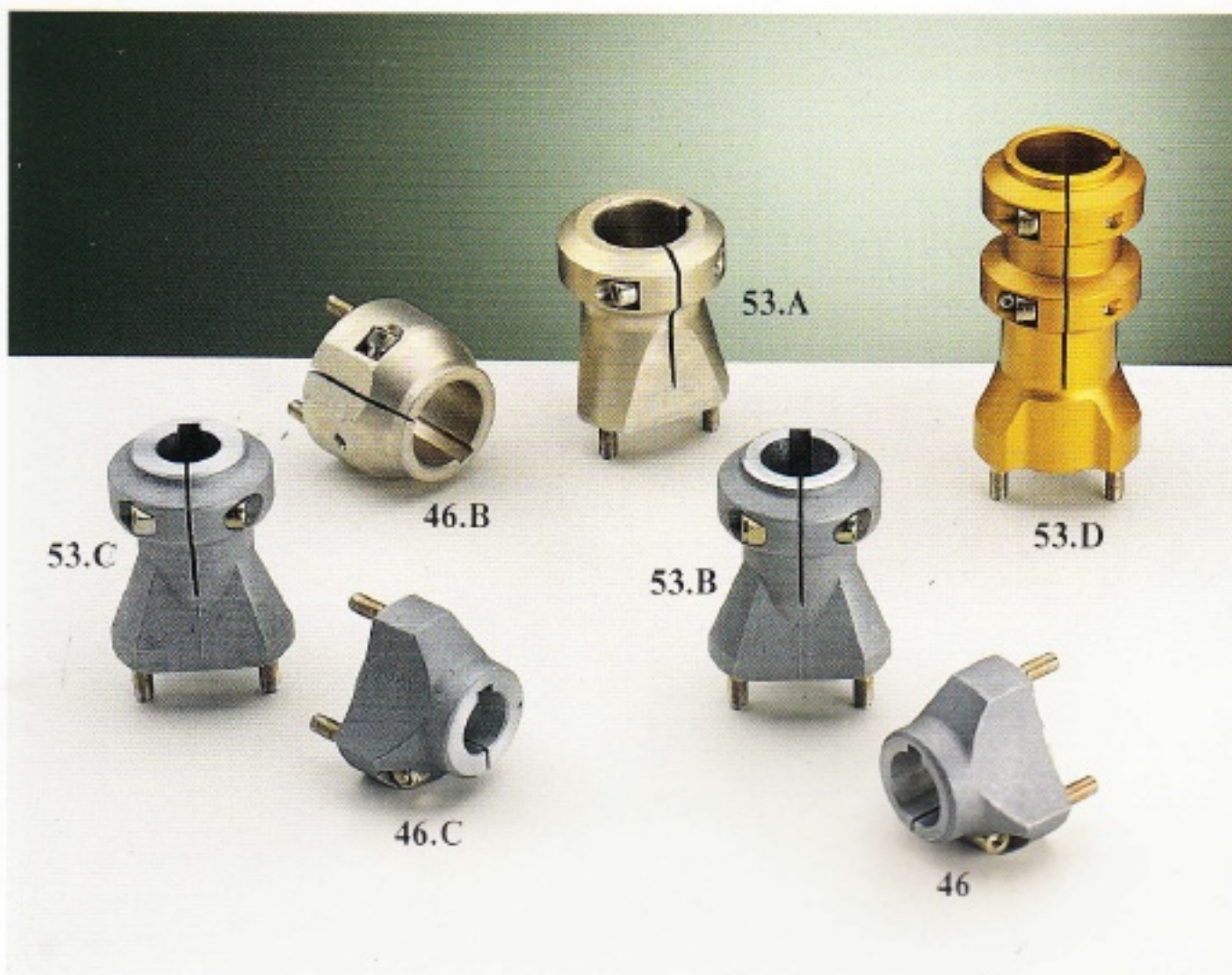
## ASSALI / AXLES

- 54 Assale  $\varnothing$  25  
Rear axle  $\varnothing$  25
- 54.A Assale  $\varnothing$  30  
Rear axle  $\varnothing$  30
- 54.D/54.E Assale  $\varnothing$  40 forato  
100/125  
Rear axle tube  $\varnothing$  40  
100/125
- 54.B/54.C Assale  $\varnothing$  30 forato  
100/125  
Rear axle tube  $\varnothing$  30  
100/125





## MOZZI RUOTA POSTERIORE REAR WHEEL HUBS



- 46 Mozzo corto ruota post. all.  
Ø 30  
*Rear wheel boss - short al. Ø 30*
- 46.C Mozzo corto ruota post. all.  
Ø 25  
*Rear wheel boss - short al. Ø 25*
- 46.B Mozzo corto ruota post. mg.  
Ø 40  
*Rear wheel boss - short mg. Ø 40*
- 53.C Mozzo lungo ruota post. all.  
Ø 25  
*Rear wheel boss - long al. Ø 25*
- 53.A Mozzo lungo ruota post. mg.  
Ø 40  
*Rear wheel boss - long mg. Ø 40*
- 53.B Mozzo lungo ruota post. all.  
Ø 30  
*Rear wheel boss - long al. Ø 30*
- 53.D Mozzo extra lungo ruota post. Ø 40  
*Rear wheel boss - extra long Ø 40*

## RUOTE MONOPEZZO / WHEELS RIMS

- 144 Ruota mag. ant. 120 mm CM / *Front wheel mag. 120 mm for 100 cc*
- 144.A Ruota mag. ant. 120 mm / *Front wheel mag. 120 mm for 125 cc*
- 145 Ruota mag. post. 180 mm / *Rear wheel mag. 180 mm.*



- 145.A Ruota mag. post. 210 mm / *Rear wheel mag. 210 mm*
- 146 Ruota mag. 120 mm Cm - 6 pollici  
*Front wheel mag. 120 mm for 100 cc - 6 inch.*
- 147 Ruota mag. 210 mm - 6 pollici  
*Rear wheel mag. 210 mm - 6 inch.*
- 70 Ruota all. post. 212 mm.  
*Rear wheel alu. 212 mm.*
- 70.A Ruota all. post. 180 mm  
*Rear wheel alu. 180 mm*
- 70.B Ruota all. post. 145 mm  
*Rear wheel alu. 145 mm*
- 71 Ruota all. ant. 120 mm CM  
*Front wheel alu. 120 mm for 100 cc*
- 71.A Ruota all. ant. 110 mm CM  
*Front wheel alu. 110 mm for 100 cc*
- 71.B Ruota all. ant. 120  
*Front wheel alu. 120 mm for 125 cc*
- 71.D Ruota all. ant. 130  
*Front wheel alu. 130 mm. for 125 cc*
- 71.E Ruota all. ant. 130 CM  
*Front wheel alu. 130 mm for 100 cc*



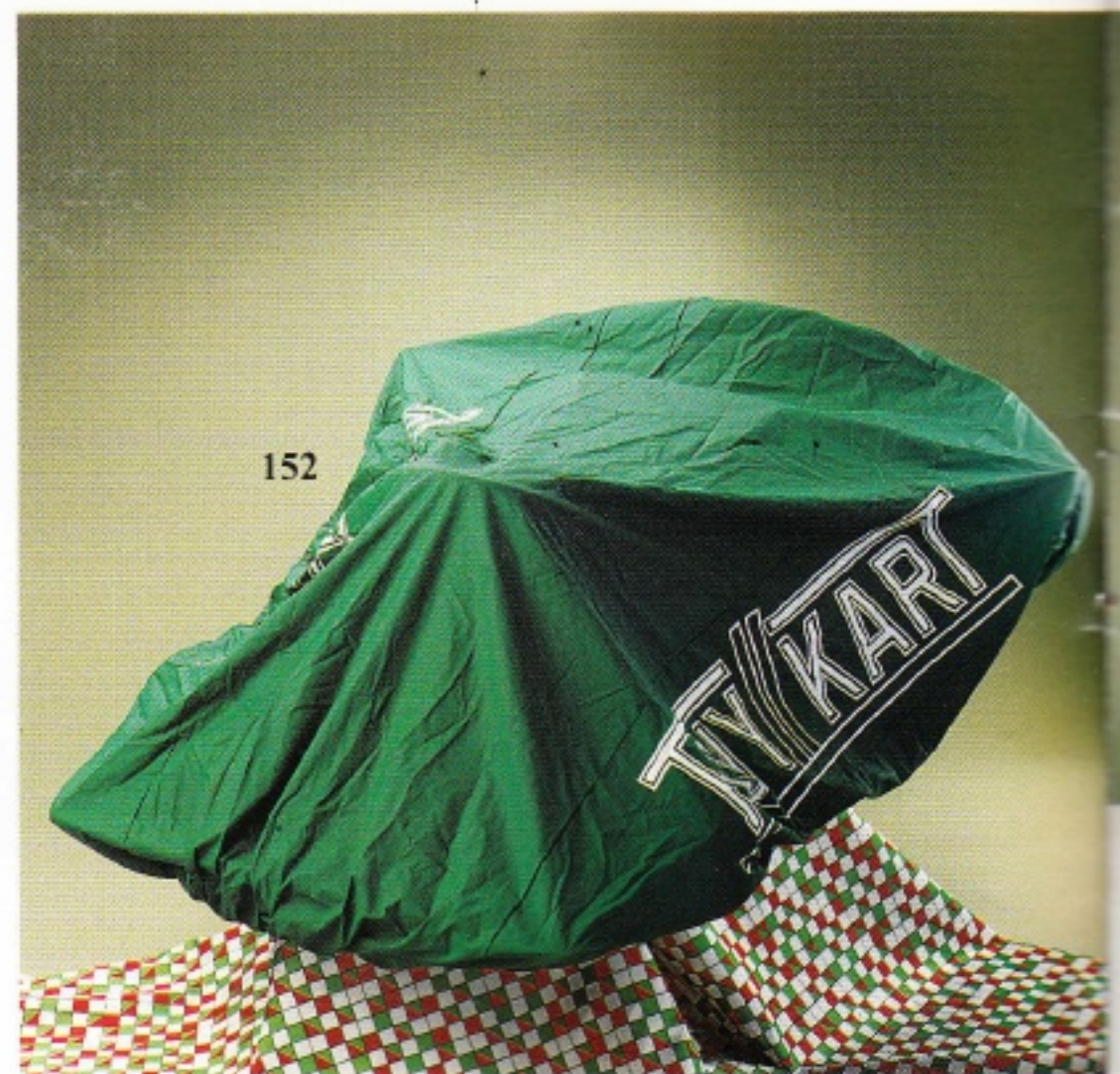
## ACCESSORI ACCESSORIES

- 37' Sedili 1<sup>a</sup>, 2<sup>a</sup>, 3<sup>a</sup>, 4<sup>a</sup> / *Seats 1, 2, 3, 4*  
37.D Sedile misura mini / *Seat mini*  
37.E Sedile misura baby / *Seat baby*  
150 Sedile rivestito e imbottito / *Covered and stuffed seat*



- 83 Volante / *Steering wheel*  
83.A Volante baby-kart / *Steering wheel baby-kart*  
83.B Volante foderato in alcantara / *Steering wheel alcantara covered*

- 152 Telo coprikart / *Kart covering green color*





- 231.A Catene D.I.D. per 100 cc diverse misure  
*Chain D.I.D. per 100 cc different sizes*
- 233 Corone per 100 cc / Sprocket for 100 cc
- 231 Catena "Regina" oro per 125 cc  
*Chain "Regina" oro for 125 cc*
- 233.A Corona mini-kart / Mini-kart sprocket
- 58 Corona a mozzo diviso per assale Ø 30  
*Two piece sprocket for rear axle Ø 30*
- 58.A Corona a mozzo diviso per assale Ø 40  
*Two piece sprocket for rear axle Ø 40*



- 155 Smontagomme registrabile / Adjustable tyre dismantling device
- 156 Kit spurgo / Bleeding kit
- 154 Coppia dischi convergenza / Convergence regulation disks (set)



151 Carrello porta kart smontabile / Dismountable kart trolley

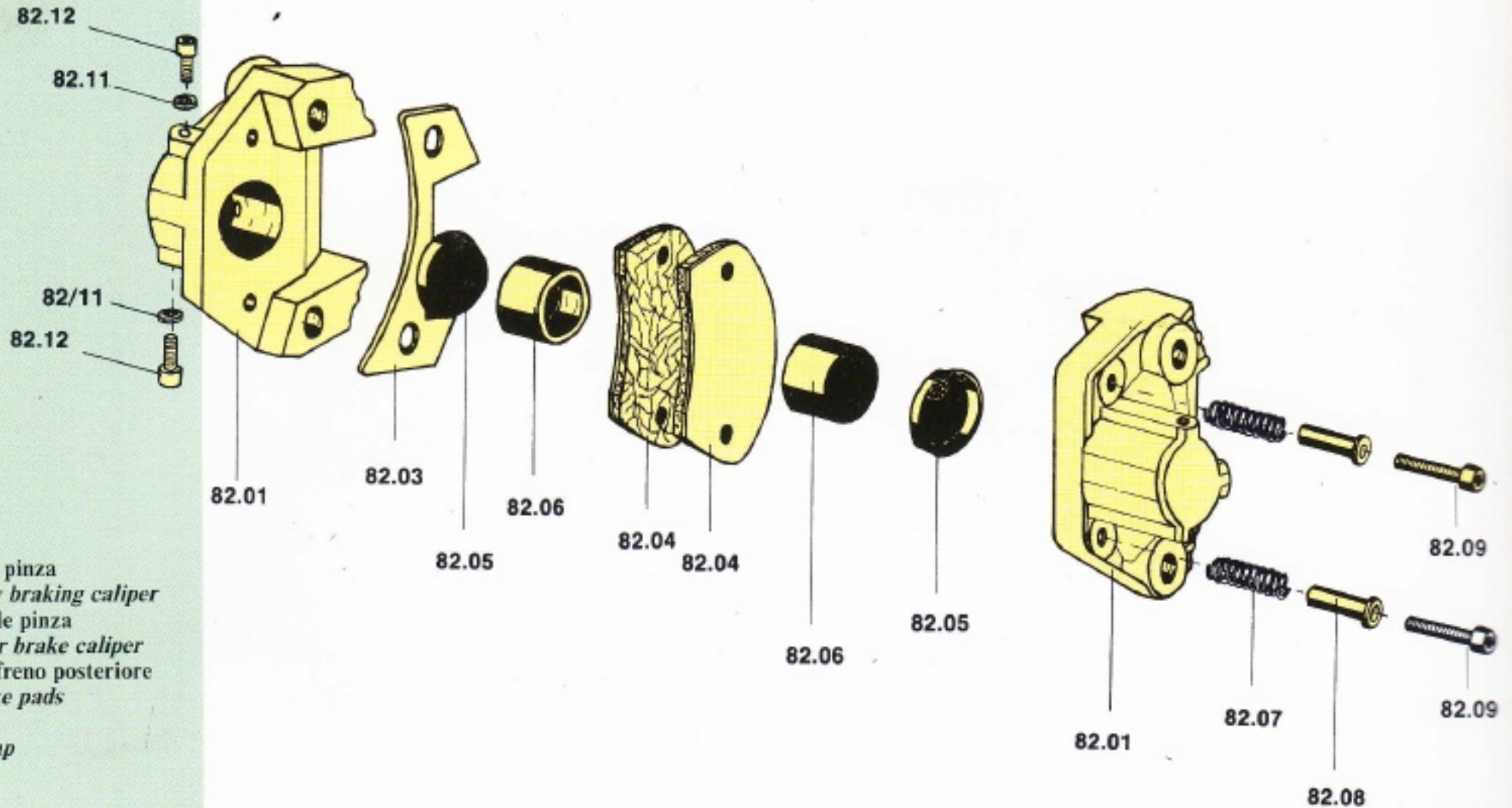


153 Cavalletto pieghevole / Foldind kart stand





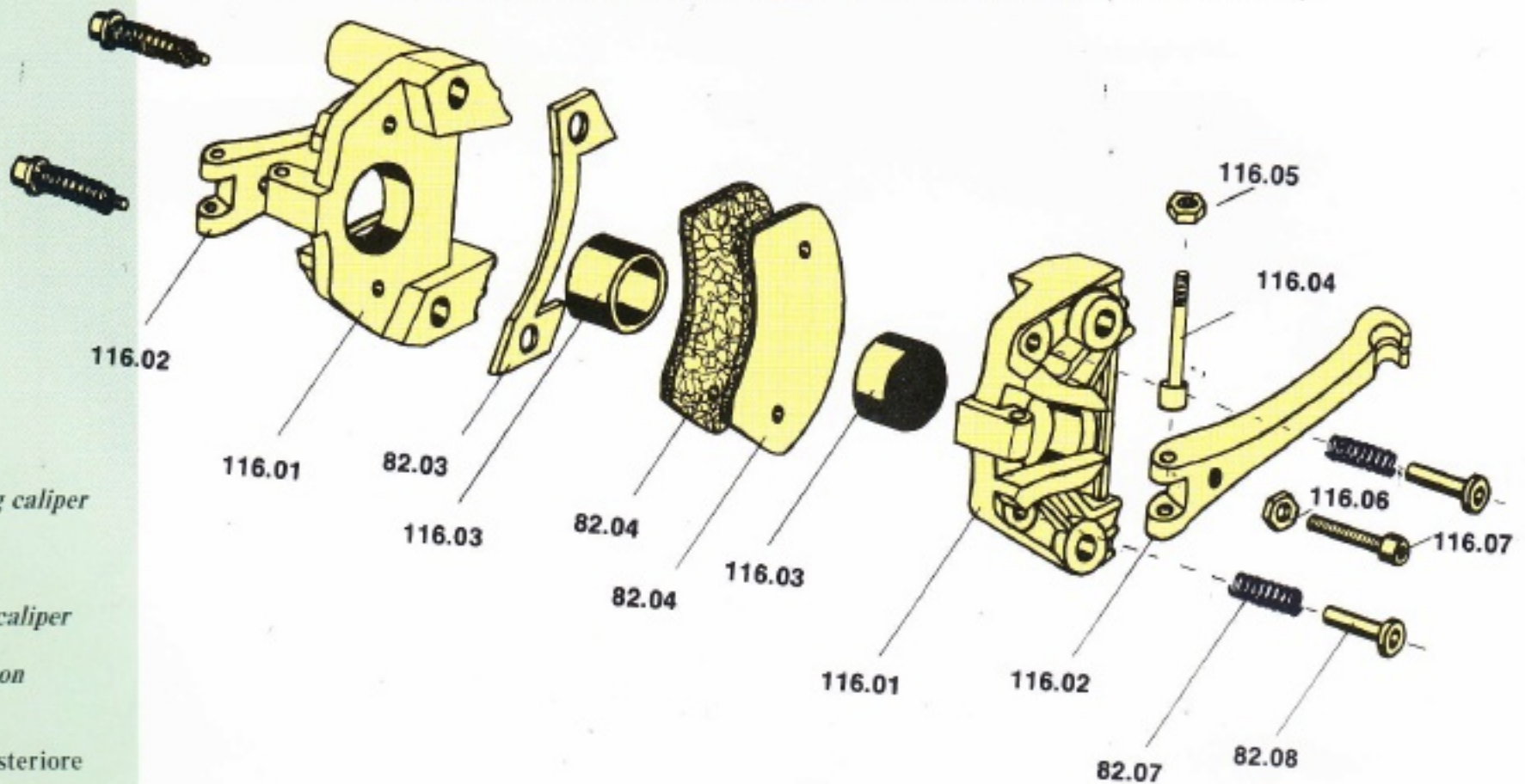
**PINZA FRENO POSTERIORE IDRAULICA (ART. 82)**  
**HYDRAULIC REAR BRAKE CALIPER (ART. 82)**



- 82.01 Semicorpo pinza  
*Half body braking caliper*
- 82.03 Distanziale pinza  
*Spacer for brake caliper*
- 82.04 Pastiglia freno posteriore  
*Rear brake pads*
- 82.05 Gommino  
*Rubber cap*
- 82.06 Pistoncino  
*Brake piston*
- 82.07 Molla ritorno pastiglia  
*Pressure spring pad fixation*
- 82.08 Tubetto vite past. post.  
*Pad screw tube*

- 82.09 Vite per pastiglia  
*Pad screw*
- 82.11 Rondella vite per spurgo  
*Discharge screw washer*
- 82.12 Vite spurgo  
*Discharge screw*

**PINZA FRENO POSTERIORE MECCANICA (ART. 116)**  
**MECHANICAL REAR CALIPER (ART. 116)**

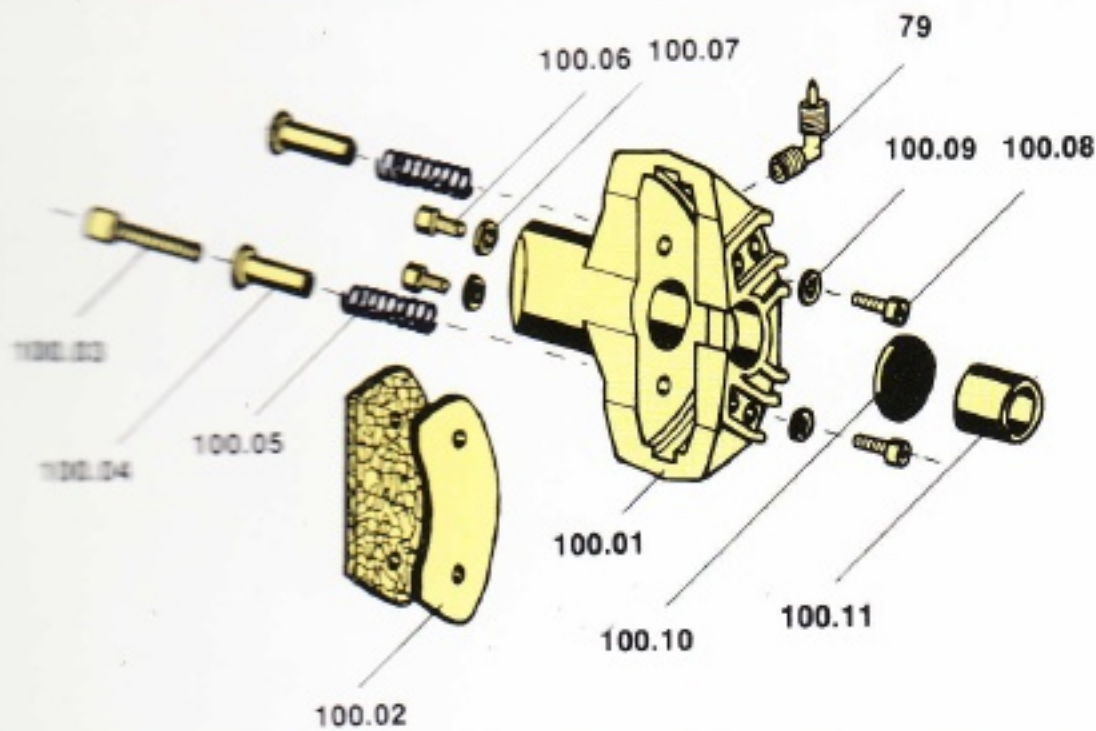


- 116.01 Semicorpo pinza  
*Half body braking caliper*
- 116.02 Leva pinza  
*Brake pad lever*
- 82.03 Distanziale pinza  
*Spacer for brake caliper*
- 116.03 Pistoncino pinza  
*Brake caliper piston*
- 82.04 Pastiglia freno posteriore  
*Rear brake pad*
- 82.08 Tubetto vite past. post.  
*Pad screw tube*
- 82.09 Vite per pastiglia  
*Pad screw*
- 82.07 Molla ritorno pastiglia  
*Pressure spring pad fixation*

- 116.04 Spina per leva  
*Lever pin*
- 116.06 Dado per vite registro  
*Nut for adjusting screw*
- 116.07 Vite per registro  
*Hexagonal adjusting screw*



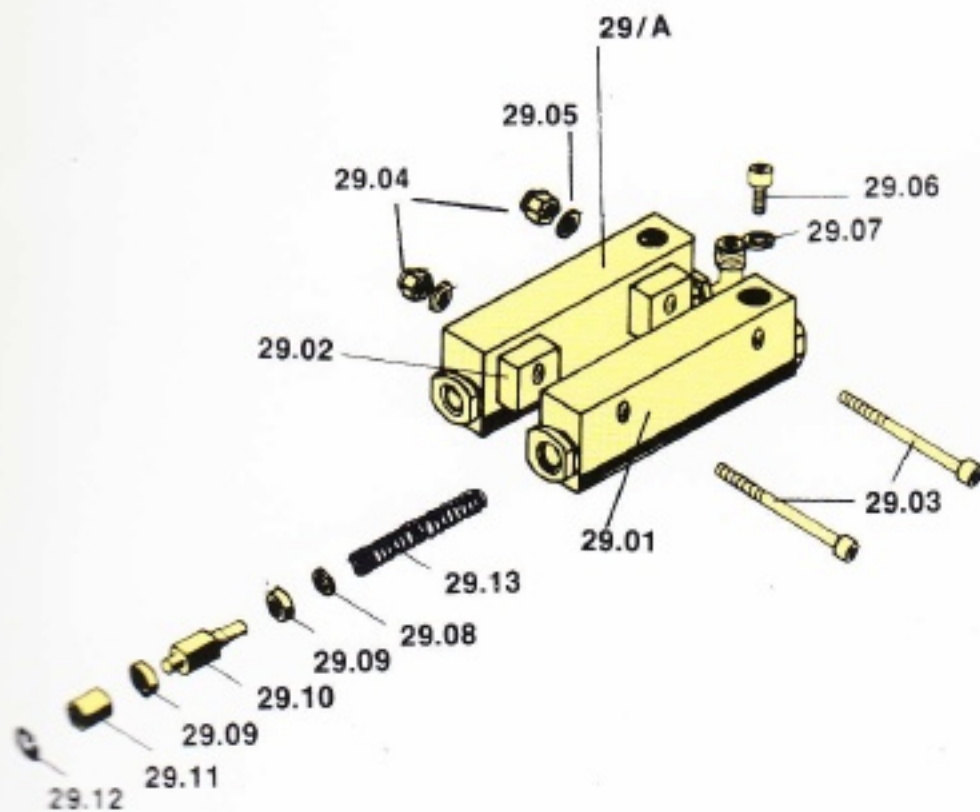
**PINZA FRENO ANTERIORE (ART. 100)**  
**FRONT BRAKE CALIPER (ART. 100)**



- 100.01 Corpo pinza anteriore  
*Front brake caliper body*
- 100.02 Pastiglia freno anteriore  
*Front brake pad*
- 100.03 Vite molla pastiglia anteriore  
*Screw for front pad*
- 100.04 Tubetto vite past. ant.  
*Cover tube for pad screw*

- 100.05 Molla ritorno pastiglia  
*Brake pad spring*
- 100.06 Vite per spurgo  
*Discharge screw*
- 100.07 Rondella per vite spurgo  
*Washer for discharge screw*
- 100.08 Vite TCE 4 x 8  
*TCE screw 4 x 8*
- 100.09 Rondella Ø 4  
*Galvanized washer Ø*
- 100.10 Gommino pinza anteriore  
*Front brake caliper rubber cap*
- 100.11 Pistoncino per pinza anteriore  
*Front brake caliper piston*
- 79 Raccordo tubo freni a "L"  
*Brake pipe fitting "L" shape*

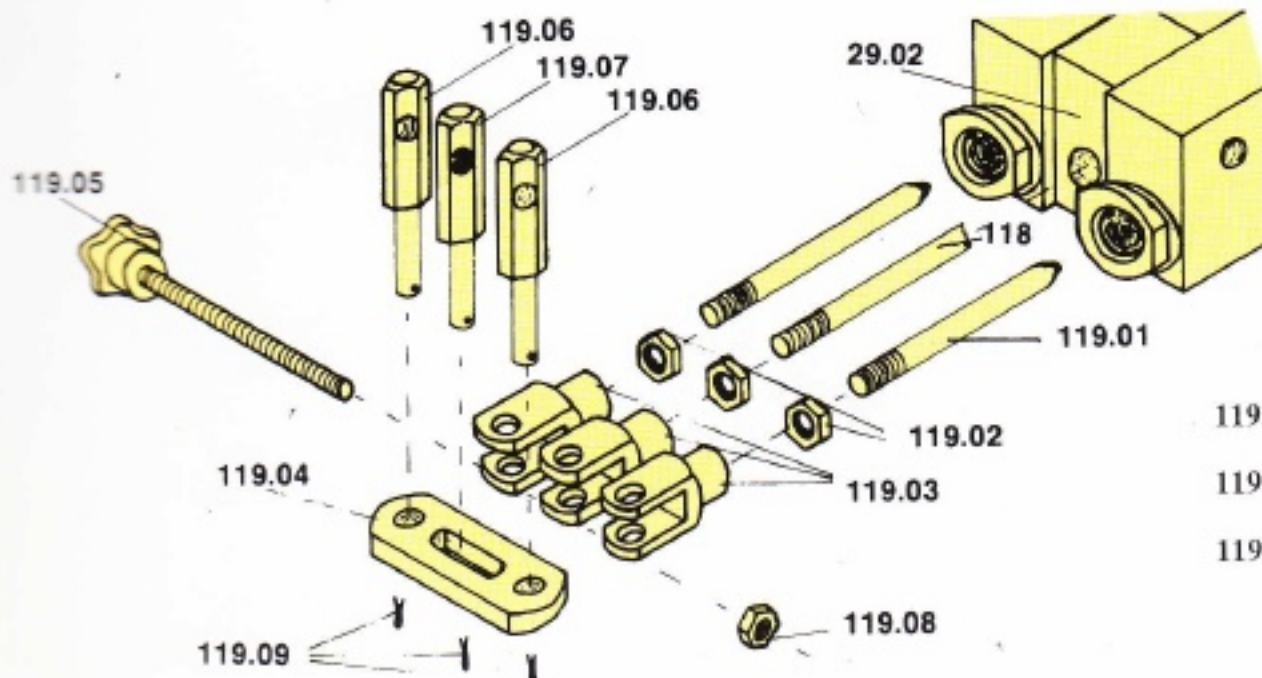
**GRUPPO POMPE FRENI (ART. 29)**  
**BRAKE PUMPS UNIT (ART. 29)**



- 29/A Pompa freno  
*Brake pump single*
- 29.01 Corpo pompa freni  
*Brake pump body*
- 29.02 Distanziatore nylon pompe  
*Brake pump spacer*
- 29.03 Vite per pompa TCE 6 x 60  
*Brake pump screw TCE 6 x 60*
- 29.04 Dado autobloccante 6MA  
*Self-locking nut*

- 29.05 Rondella Ø 6  
*Washer Ø 6*
- 29.06 Vite per spurgo pompa  
*Screw for pump discharge*
- 29.07 Rondella per vite spurgo in fibra  
*Washer for discharge screw*
- 29.08 Rondella per ritorno molla  
*Washer for return spring*
- 29.09 Guarnizione pompa  
*Brake pump lining*
- 29.10 Pistoncino principale  
*Main piston*
- 29.11 Pistoncino secondario  
*Minor piston*
- 29.12 Seeger  
*Seeger*
- 29.13 Molla per pompa  
*Pump spring*

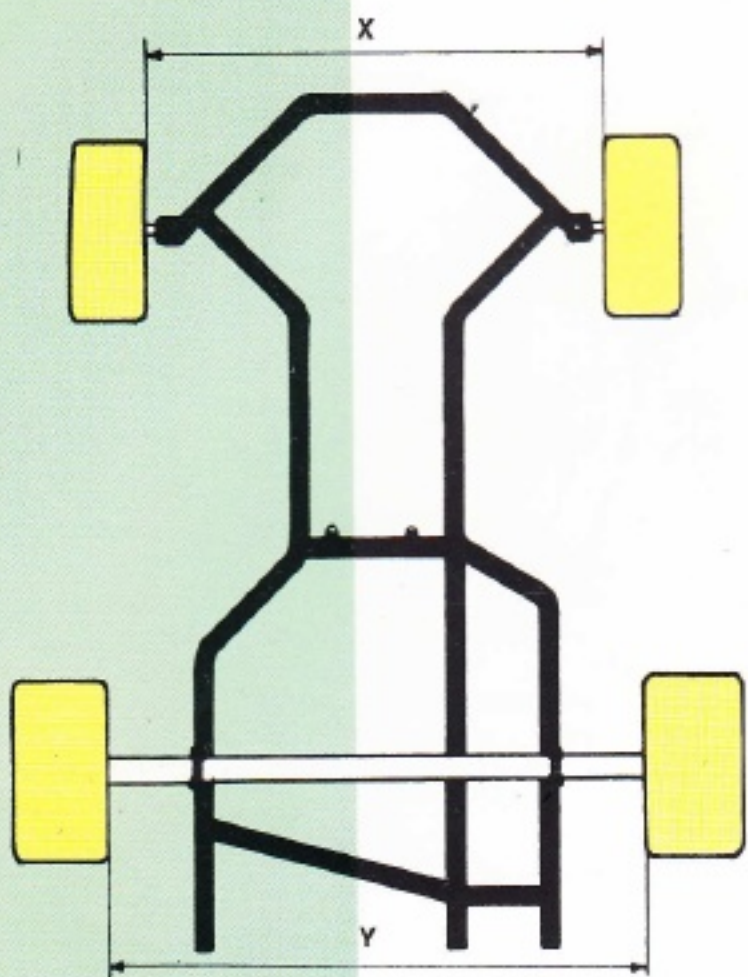
**RIPARTITORE DI FRENATA (ART. 119)**  
**BRAKING DISTRIBUTION (ART. 119)**



- 119.01 Puntale per pompa  
*Pump push rod*
- 119.02 Dado puntale  
*Push rod nut*
- 119.03 Forchetta per puntale  
*Fork for push rod*

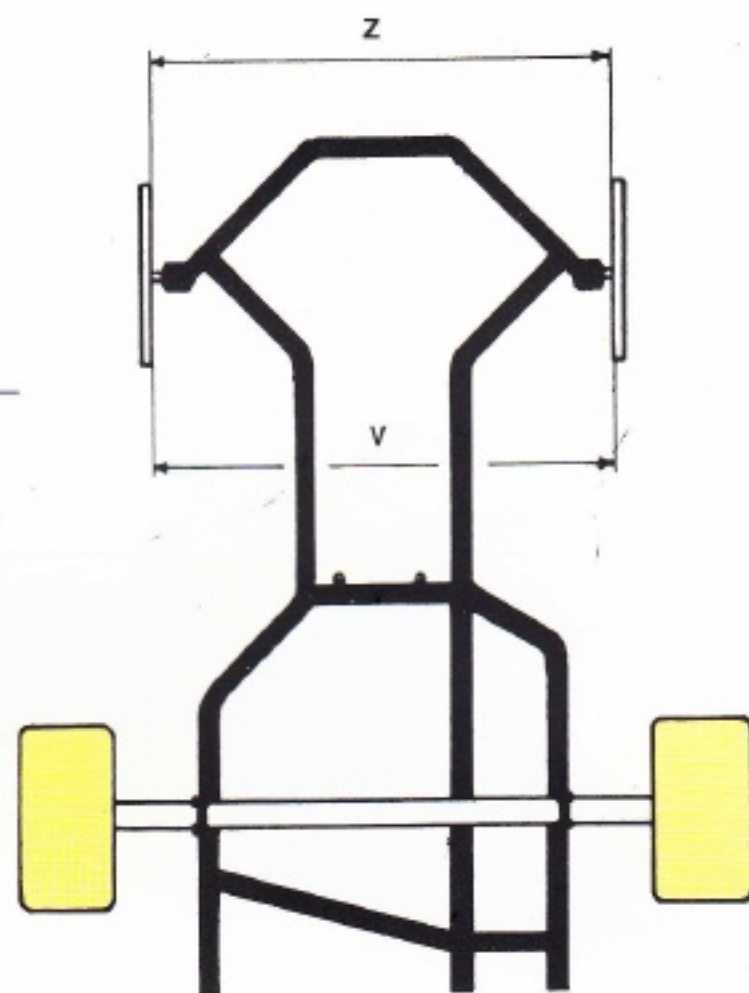
- 119.04 Piastrina supporto  
*Steel plate*
- 119.05 Manopola per registro  
*Adjusting knob*
- 119.06 Piolo esterno  
*Peg extern*
- 119.07 Piolo centrale  
*Central peg*
- 119.08 Dado autobloccante 6MA  
*Self-locking nut 6MA*
- 119.09 Copiglia fermo piolo  
*Peg locking cotter - pin*
- 118 Asta comando pompa freni  
*Braking pump rod*





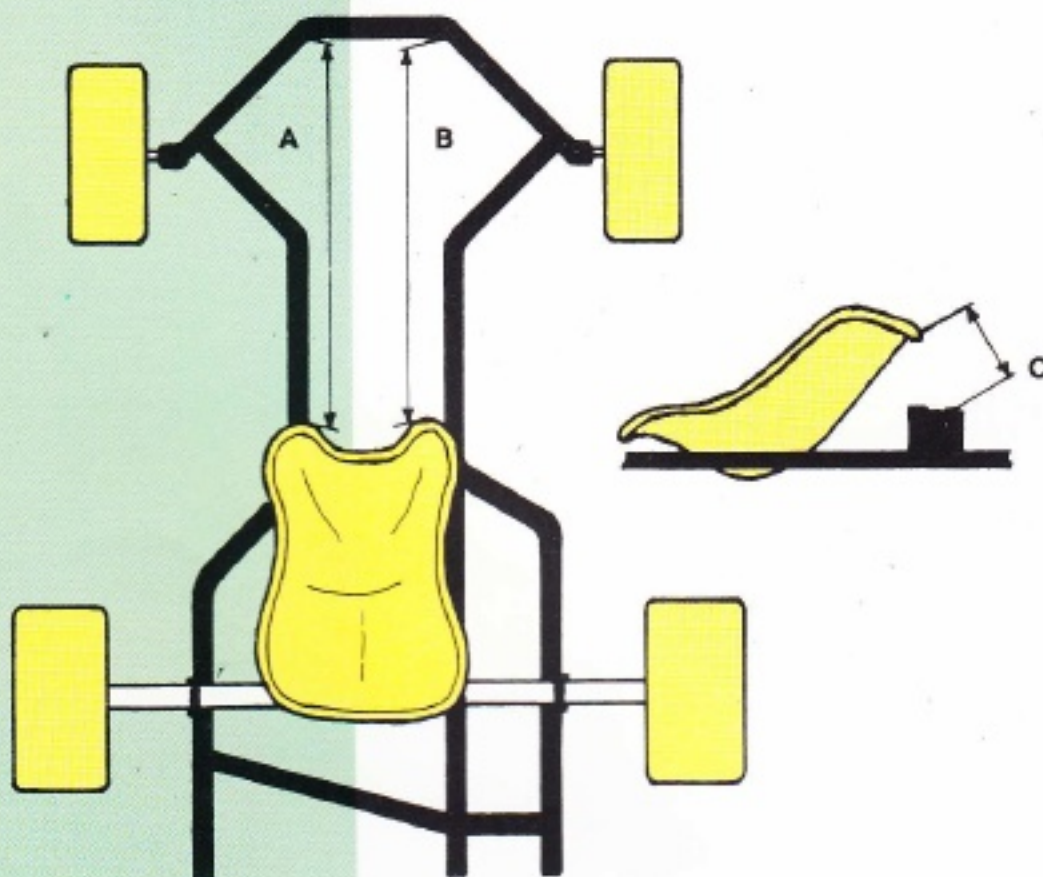
TELAIO TIPO CHASSIS TYPE	MISURE IN CM SIZE IN CM			
	SLICK		RAIN	
	X	Y	X	Y
CHALLENGER 100	81	95.5	85	86.5
FORMULA 100	83	95.5	85	86.5
FORMULA 125	84.5	92.5	85.5	86.5

RAIN		SLICK	
Z	V	Z	V
80	78	79	79



Per una corretta esecuzione della convergenza si consiglia l'uso dei dischi appositi (ART. 154)

For a perfect mesure of the convergence, please use the convergence disc. (ART. 154)



### POSIZIONE SEDILE SEAT POSITION

TELAIO TIPO CHASSIS TYPE	MISURA IN CM. SIDE IN CM		
	A	B	C
CHALLENGER 100	64.5	64.8	25
FORMULA 100	64.5	64.8	25
FORMULA 125	65.5	66	24.5
MINIKART	54.5	55	22.5



*linea sportiva*



*sport line*





- 159 Giubbetto tricolore  
*Jacket racing team*
- 160 Polo con taschino  
3 bottoni  
*Polo shirt with small  
pocket*
- 161 Maglietta estiva  
*T-shirt*
- 162 Camicia cotone  
*Cotton shirt*
- 163 Felpa girocollo  
bianco - verde  
*Sweatshirt*
- 164 Giacca a vento con  
manica staccab.  
*Wind-jacket detachable  
arms*
- 165 Polo in cotone manica  
corta  
*Cotton polo-shirt short  
sleeves*
- 166 Cappello  
*Cap*
- 167 Borsa pilota  
*Helmet bag*
- 167/A Borsa motore  
*Engine bag*
- 168 Tuta pilota omologaz.  
CIK 129  
*Driver overall CIK  
homologation 129*
- 168/AO Tuta pilota  
omologazione CIK 129  
world championship type  
*Driver overall CIK  
homologation 129 world  
championship type*





- 170 Guanti pilota  
*Racing gloves*
- 171 Scarpe pilota  
*Racing boots*
- 172 Giubbino trapuntato  
(mod. Husk)  
*Jacket (husky type)*
- 173 Paracostole  
*Body rubber buffer  
"Tony Kart"*
- 174 Ombrello  
*Umbrella "Tony Kart"*
- 175 Protezione gomito -  
ginocchio  
*Knees and elbow  
protection*
- 176 Protezione supporto  
collo  
*Neck protection*
- 177 Sottocasco  
*Headwear under helmet*
- 178 Bomber trapuntato  
*"Tony Kart" bomber*
- 179 Gilet trapuntato  
*"Tony Kart" gilet*
- 180 Bermuda  
*Summer trousers for  
mechanic*
- 181 Calzoni lunghi  
*Winter trousers for  
mechanic*





TONY KART SRL  
Via I° Maggio - Prevalle (BS) Italy  
Tel. 030/6801031 - Fax 030/603957